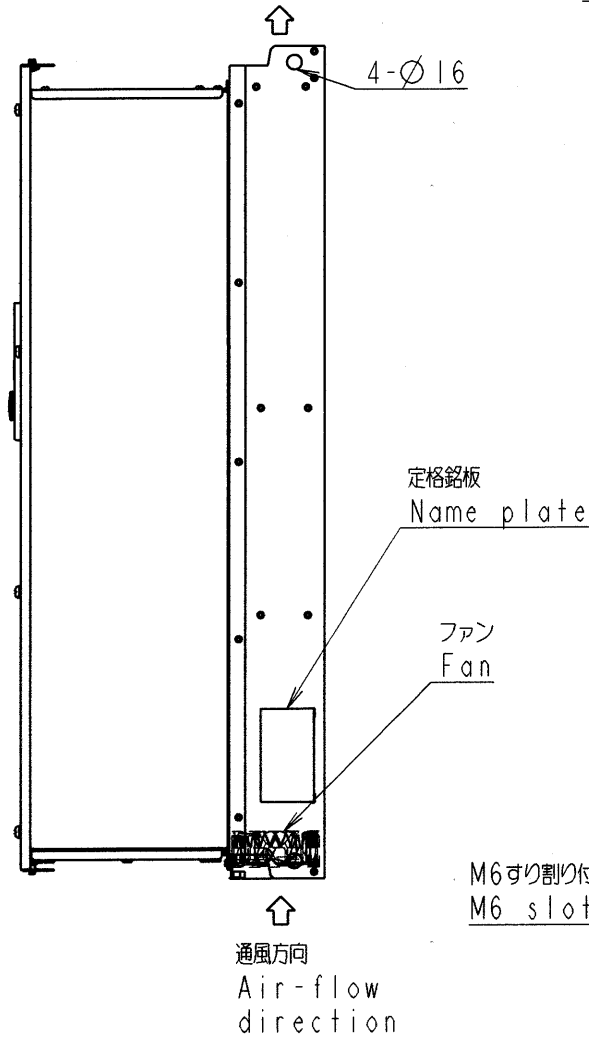
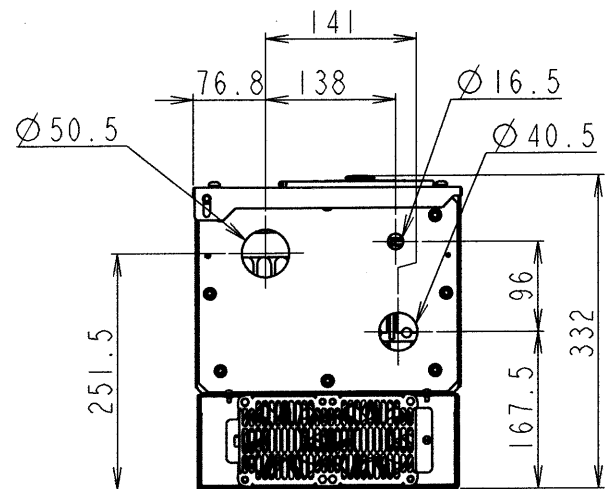
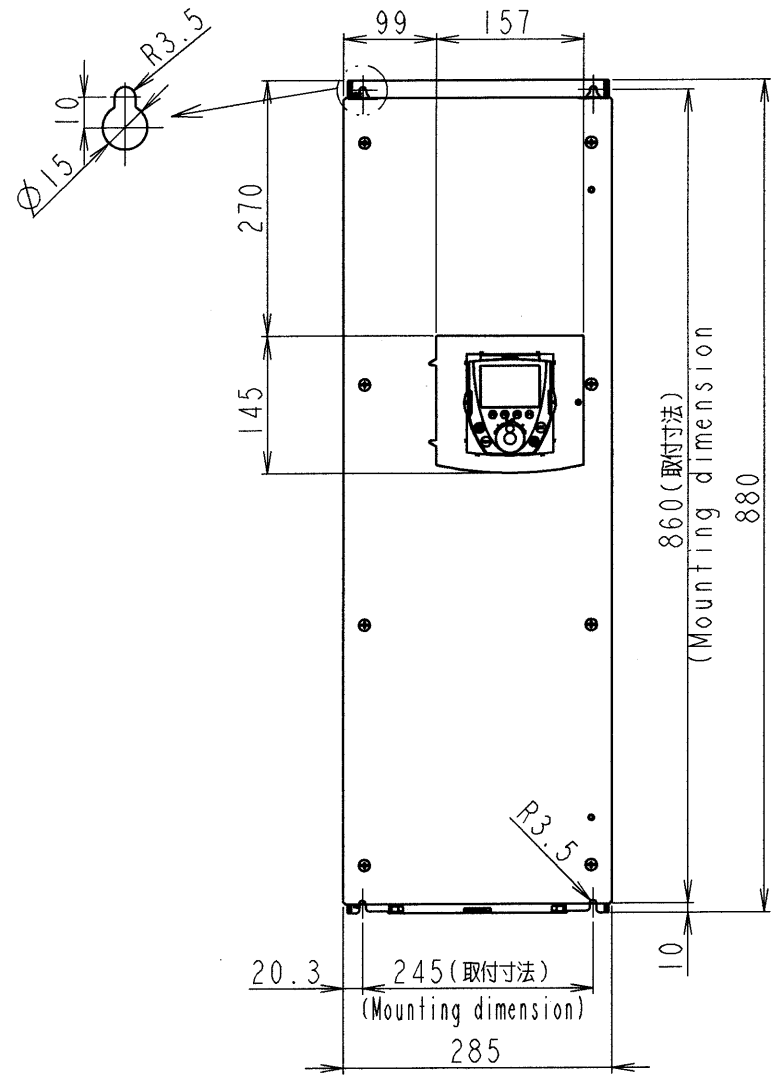
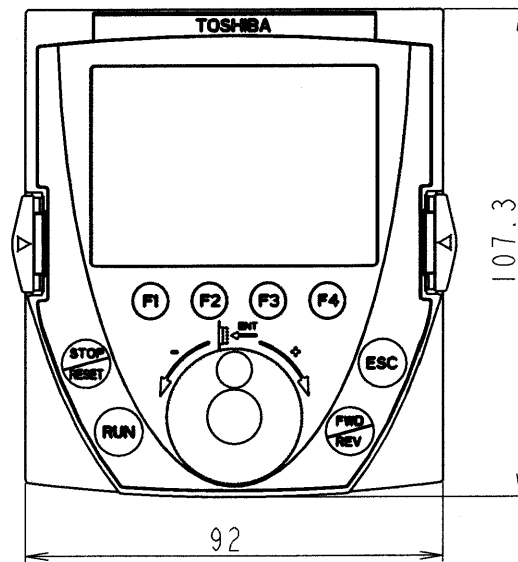


図面番号 DRAWING NO.
M0720317

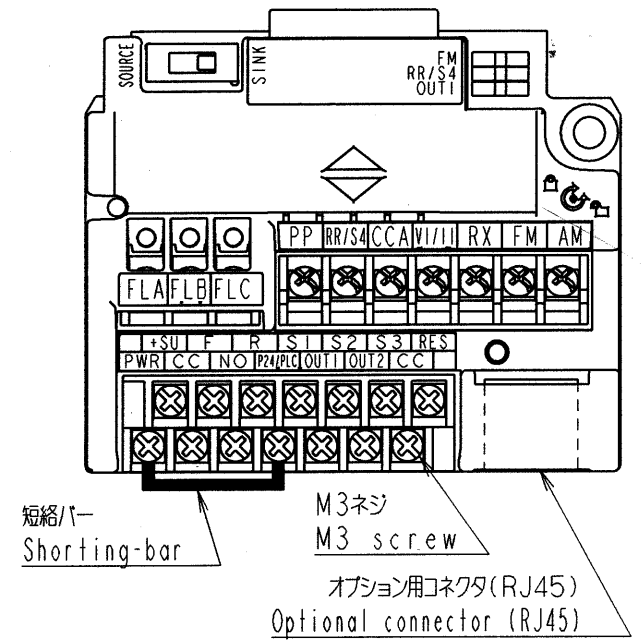
変更記号 REV. MARK
②



操作パネル
Operation panel

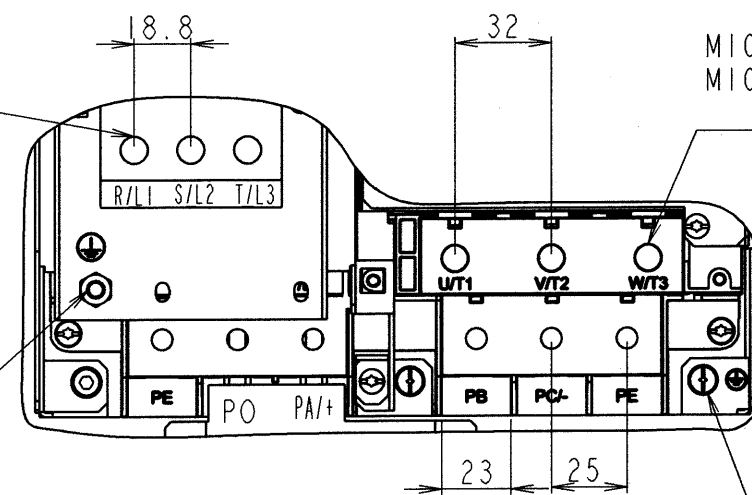


制御端子台
Control terminal block



主回路端子台
Main circuit terminal block

M6 すり割り付ネジ
M6 slotted screw



M10 六角穴付止めネジ
M10 hexagon socket set screw

アース端子 M6ネジ
Grounding terminal
M6 screw

アース端子 M5ネジ
Grounding terminal
M5 screw

本体色:RAL7016(Dark grey)
JIS表示記号 10B 2.5/1
Box color:RAL7016(Dark grey)
JIS 10B 2.5/1

インバータ形式 Inverter model	概略質量(kg) Approx. mass
VFPSI-4370PDE	49
VFPSI-4450PDE	49

INVERTER	VFPSI	4370PDE, 4450PDE
器具名称 APPARATUS	形 TYPE	式 FORM

承認 APPROVED BY
O.Ykoi
Aug.-4-2006

検図 CHECKED BY
O.Yamamoto
4-Aug-2006

設計 DESIGNED BY
Y.Takahashi
27-July-2006

製図 DRAWN BY
Y.Takahashi
27-July-2006

名称 TITLE
インバータ外形図
OUTLINE OF INVERTER
TOSVERT VF-PSI SERIES

記号 MARK
年月日 DATE
承認 APPROVED BY
変更者 REVISED BY

記事 CONTENTS
保管 REGISTERED

TOSHIBA 東芝シュネデール・インバータ株式会社
Toshiba Schneider Inverter Corporation

図面番号 DRAWING NO.
M0720317

変更記号
②

2	1	記号 MARK
30.May.07	07.Nov.06	年月日 DATE
<i>Y. Takahashi</i>	O.Yamamoto	承認 APPROVED BY
<i>Y. Takahashi</i>	Y.Takahashi	変更者 REVISED BY
Correct the number and size of holes	Change operation panel, dimension and notes	記事 CONTENTS
77.6.5*		保管 REGISTERED

保管 REGISTERED 06.8.5 * M

配布先 PRESENT TO ○○○○○ 8