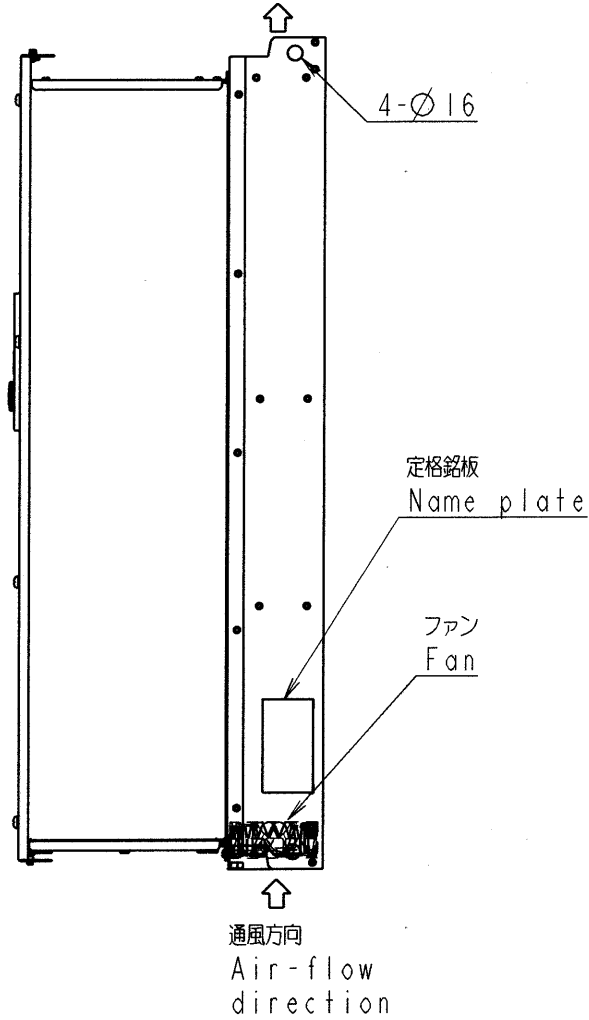
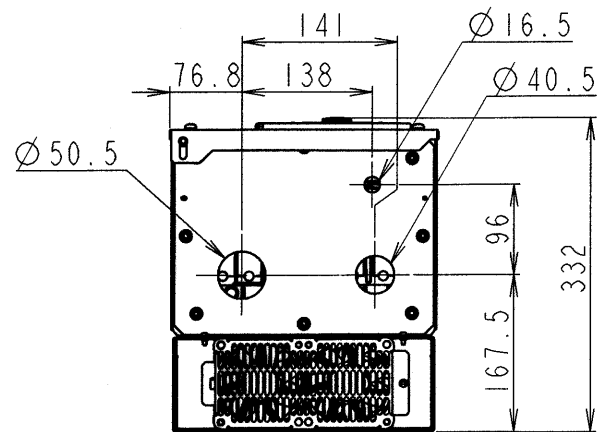
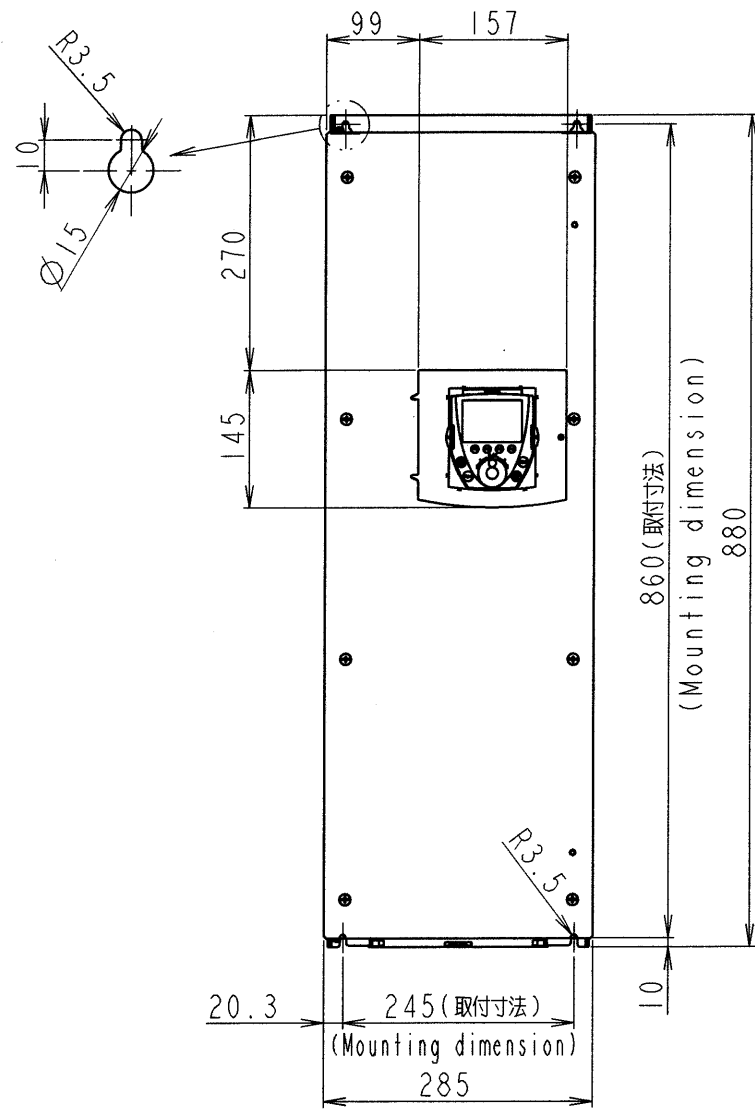
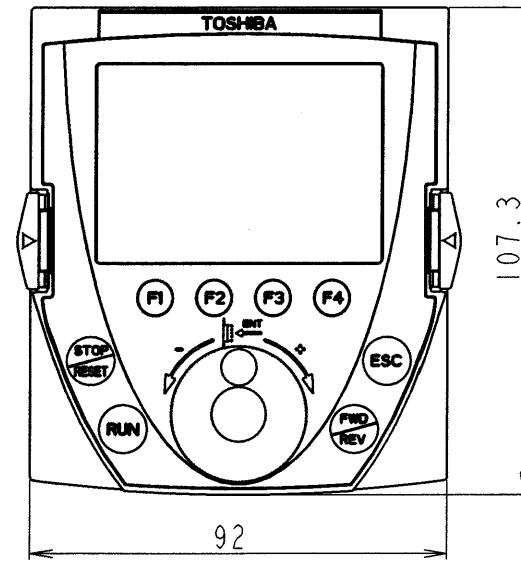


図面番号 DRAWING NO.
M0720318

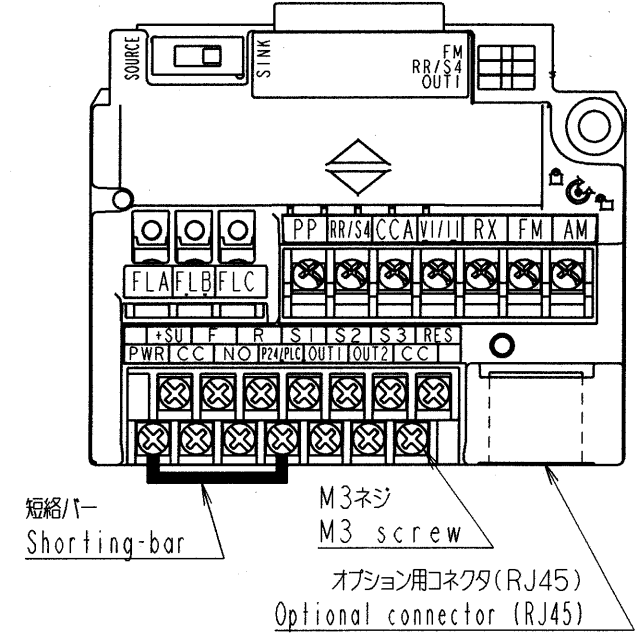
変更記号 REV. MARK
②



操作パネル
Operation panel

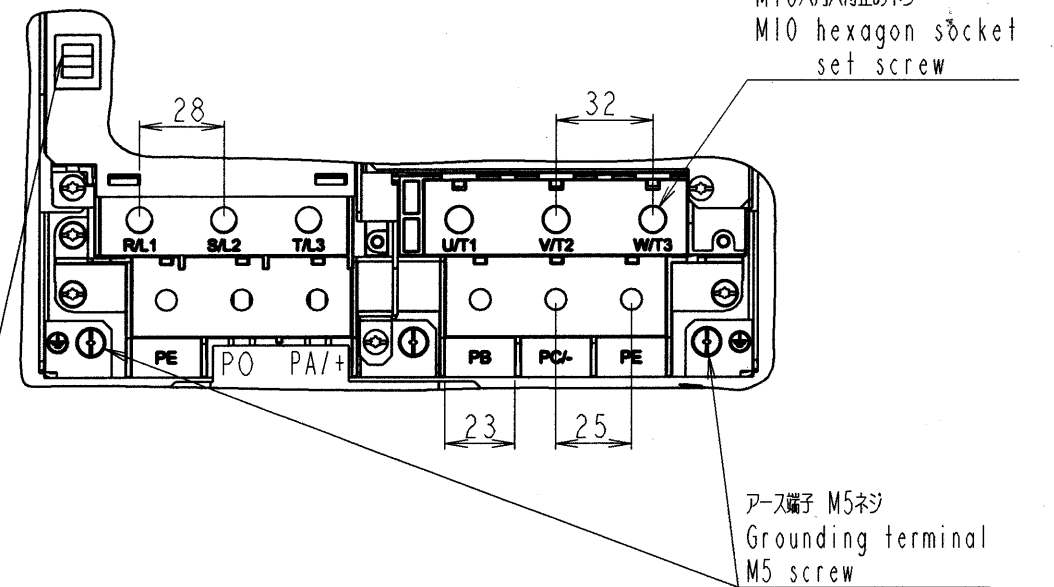


制御端子台
Control terminal block



主回路端子台
Main circuit terminal block

接地コンデンサ切替用スイッチ
Grounding capacitor switching switch



本体色:RAL7016(Dark grey)
JIS表示記号 10B 2.5/1
Box color:RAL7016(Dark grey)
JIS 10B 2.5/1

形式 Inverter model	概略質量(kg) Approx. mass
VFPSI-4370PLE	43
VFPSI-4450PLE	43

INVERTER	VFPSI	4370PLE, 4450PLE
器具名称 APPARATUS	形 TYPE	式 FORM

承認 APPROVED BY O.Ykoi Aug.-4-2006	検図 CHECKED BY O.Yamamoto 4-Aug-2006	名称 TITLE インバータ外形図 OUTLINE OF INVERTER TOSVERT VF-PSI SERIES
設計 DESIGNED BY Y.Takahashi 27-July-2006	製図 DRAWN BY Y.Takahashi 27-July-2006	

2 30.May.07 <i>Y. Takahashi</i>	1 07.Nov.06 O.Yamamoto	記号 MARK 年月日 DATE 承認 APPROVED BY 変更者 REVISED BY
Correct the number and size of holes	Change operation panel, dimension and notes	記事 CONTENTS 保管 REGISTERED

⊕	尺度 SCALE
—	単位 UNITS MM

TOSHIBA

東芝シュネデールインバータ株式会社
Toshiba Schneider Inverter Corporation

図面番号 DRAWING NO.
M0720318
変更記号 REV. MARK
②

保管 REGISTERED 06.8.5 * M

配布先 PRESENT TO ○○○○ 8