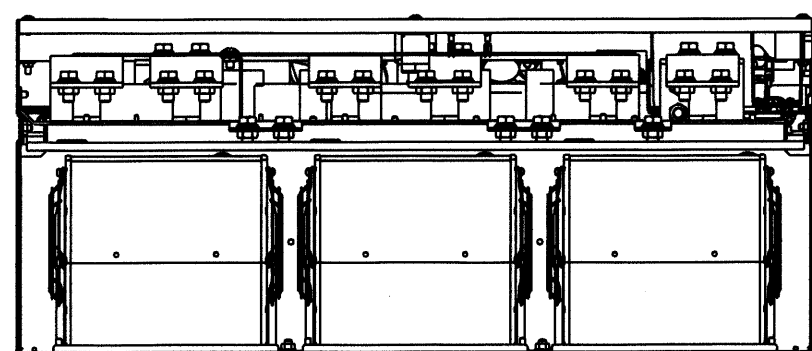
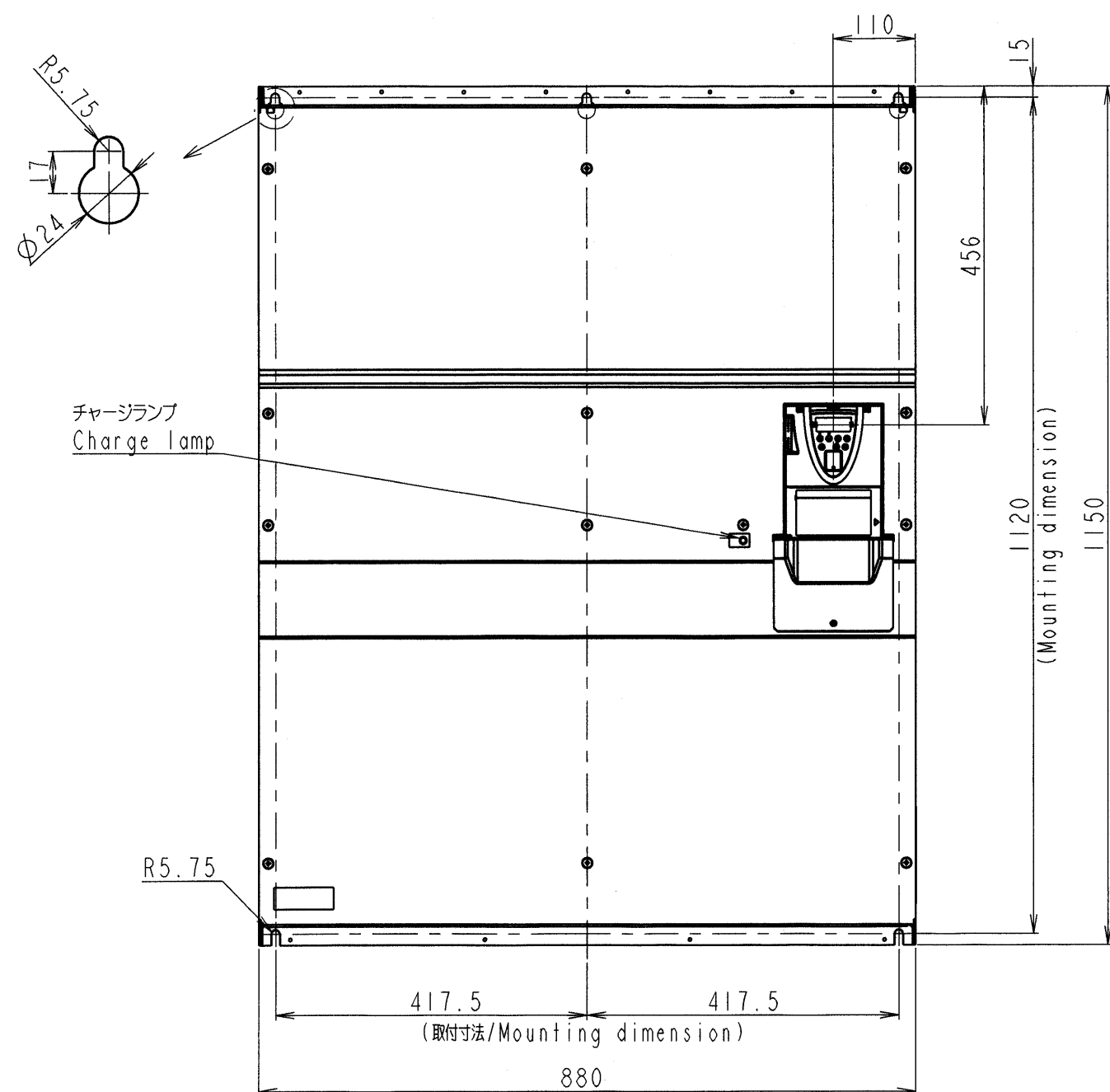
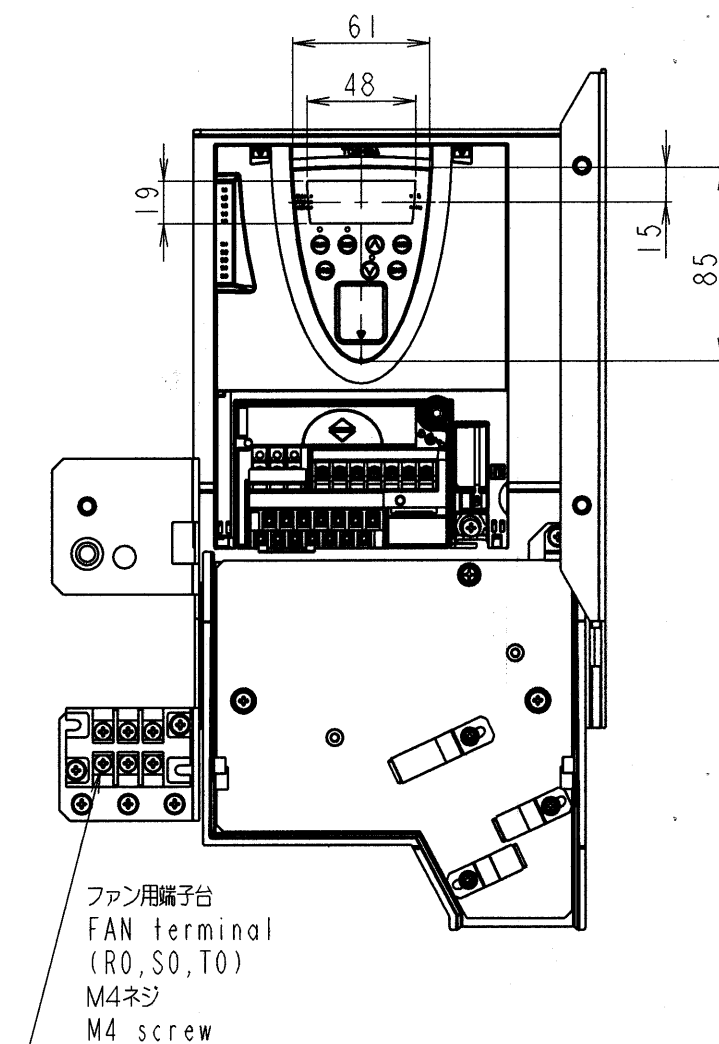


図面番号 DRAWING NO.  
P6582946

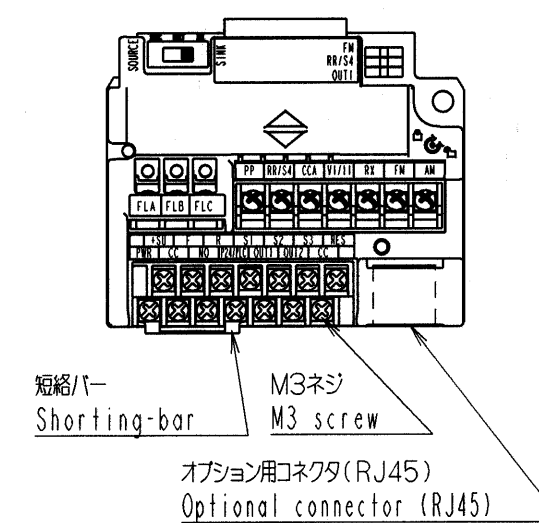
REV. MARK  
①



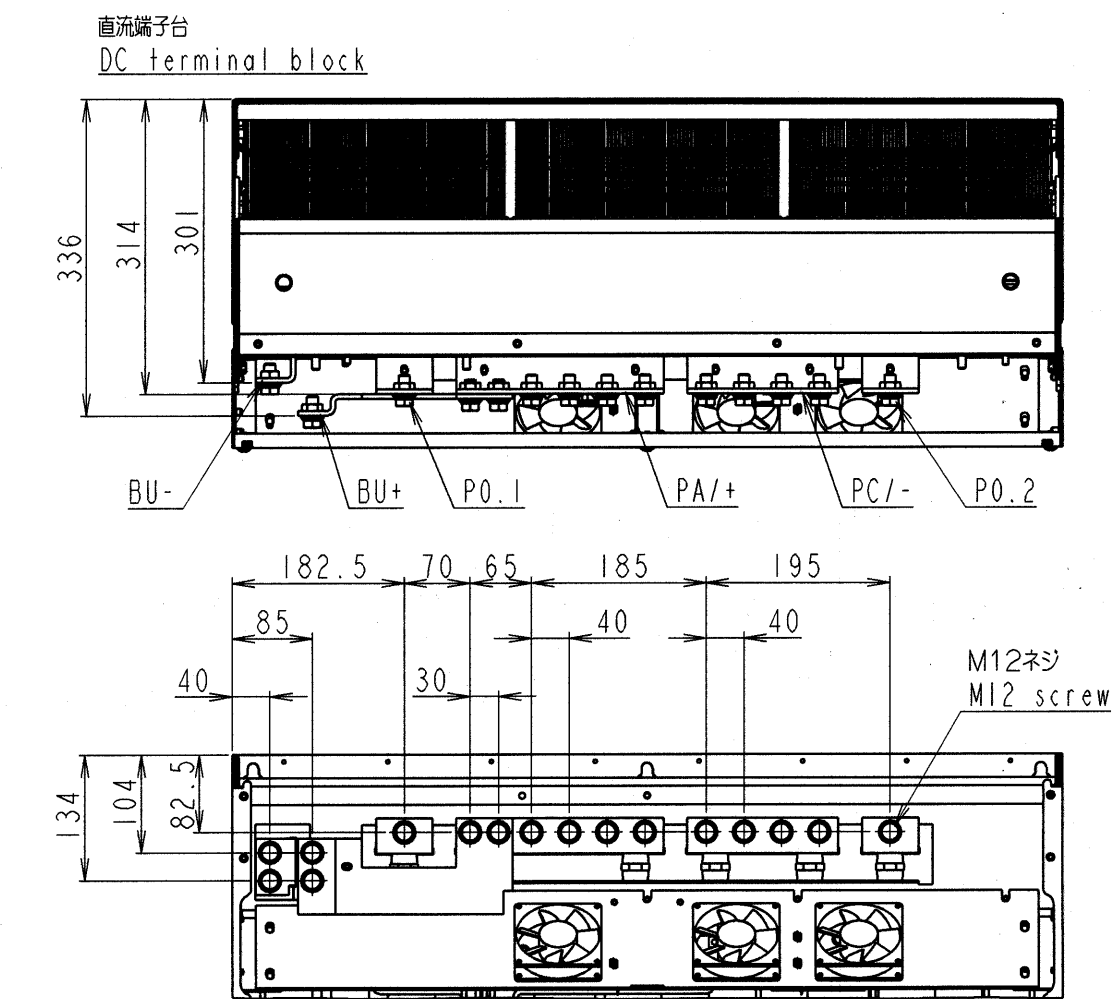
操作パネル  
Operation panel



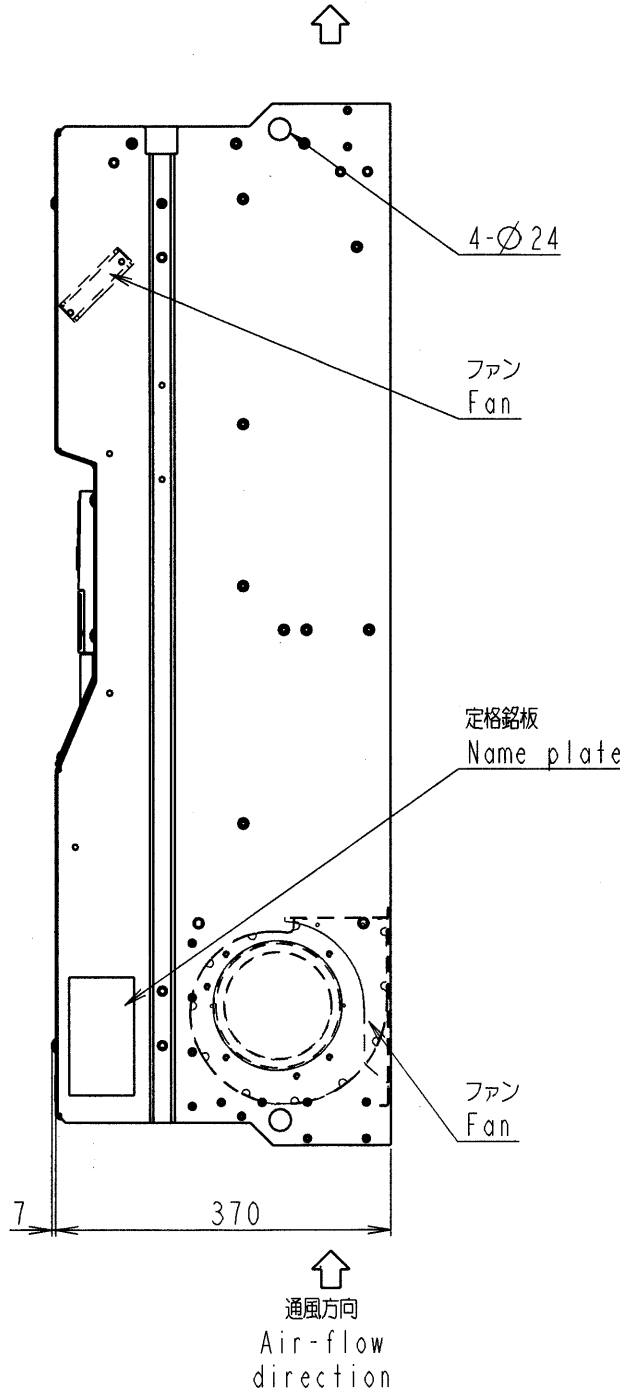
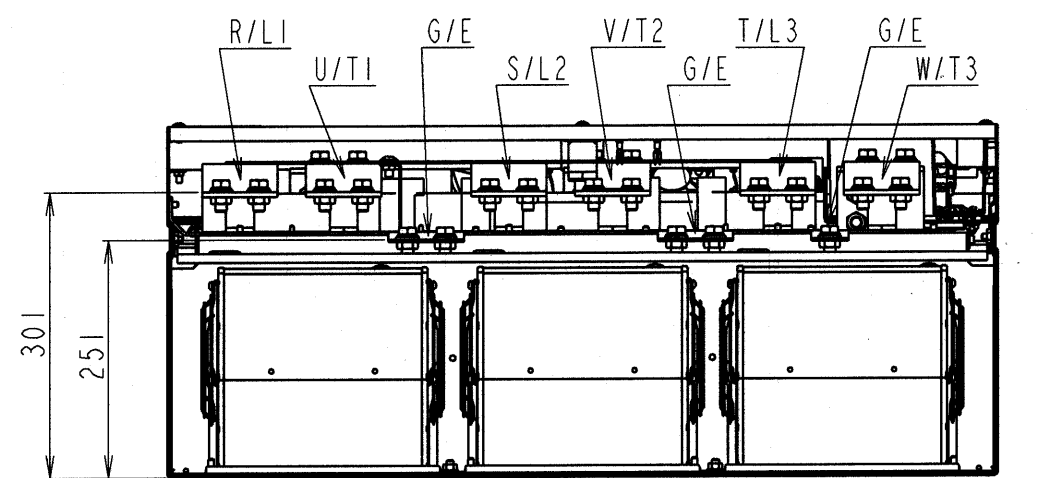
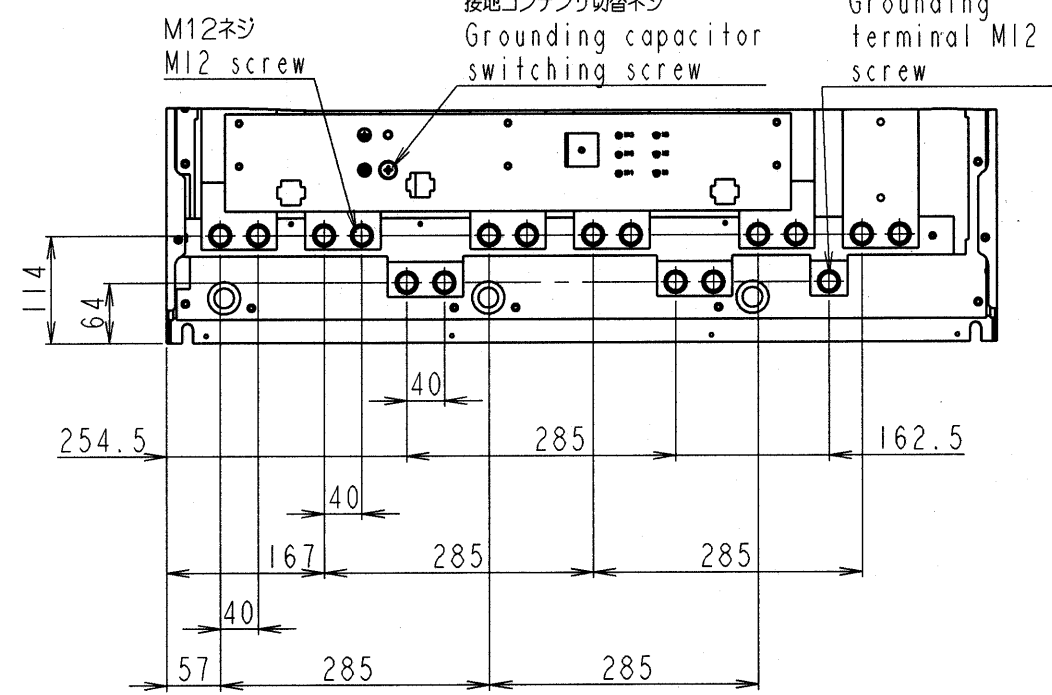
制御端子台  
Control terminal block



主回路端子台  
Main circuit terminal block



入力/モータ端子台  
Input/Motor terminal block



本体色:RAL7016(Dark gray)  
JIS表示記号 10B 2.5/1  
Box color:RAL 7016(Dark gray)  
JIS 10B 2.5/1

形式 TYPE-FORM	概略質量(kg) Approx. mass
VFPSI-4400KPC-A*	215

INVERTER	VFPSI	4400KPC-A*
器具名称 APPARATUS	形 TYPE	式 FORM
承認 APPROVED BY S. Shirai 5, Apr, '06	検図 CHECKED BY O. Yamamoto 4, Apr, '06	名称 TITLE
設計 DESIGNED BY I. Ichio 4, Apr, '06	製図 DRAWN BY I. Ichio 4, Apr, '06	

記号 MARK	年月日 DATE	承認 APPROVED BY S. Shirai I. Ichio	変更者 REVISED BY	記事 CONTENTS	保管 REGISTERED
22, May, '06	5, Apr, '06				
前端子台図示修正 Corrected the figure of Control terminal block.					
06.5.22					

変更 REVISIONS

単位 UNITS  
mm

**TOSHIBA** 東芝シュネデールインバータ株式会社  
Toshiba Schneider Inverter Corporation

名称 TITLE  
インバータ外形図  
OUTLINE OF INVERTER.  
TOSVERT VF-PSI SERIES

図面番号 DRAWING NO.  
**P6582946**

変更記号 REV. MARK  
①

保管 REGISTERED 06.4.5\* M

配布先 PRESENT TO