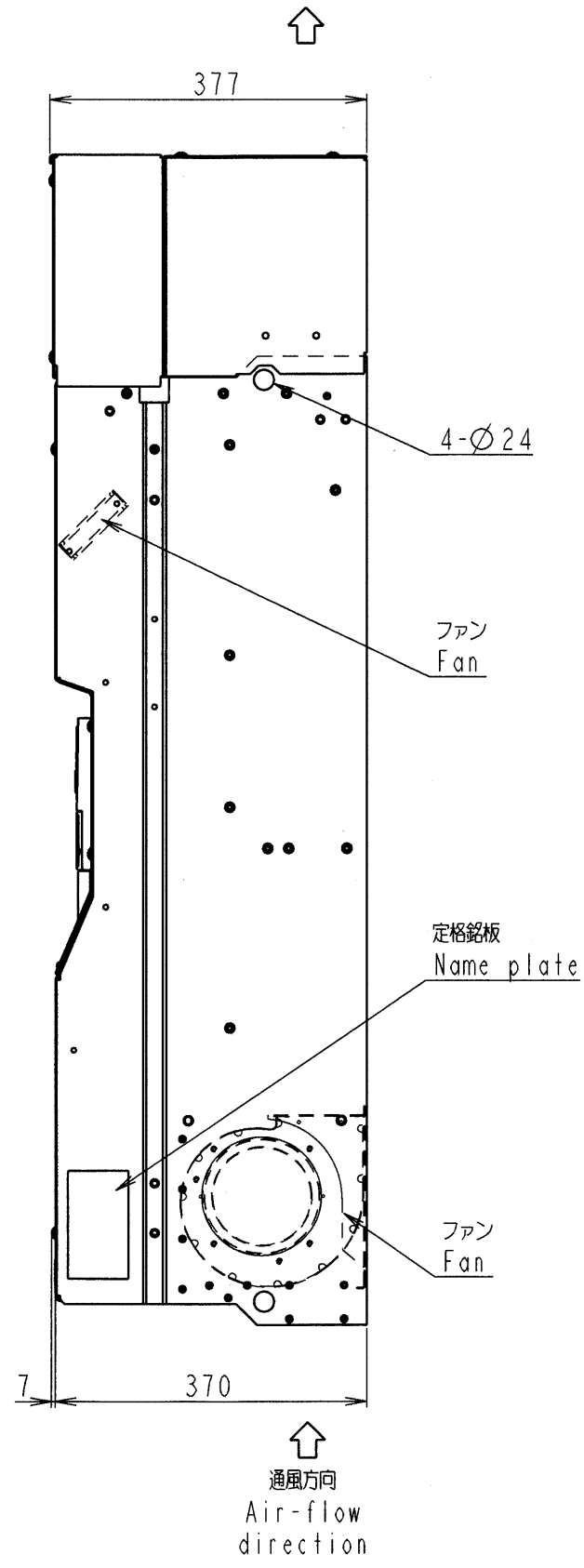
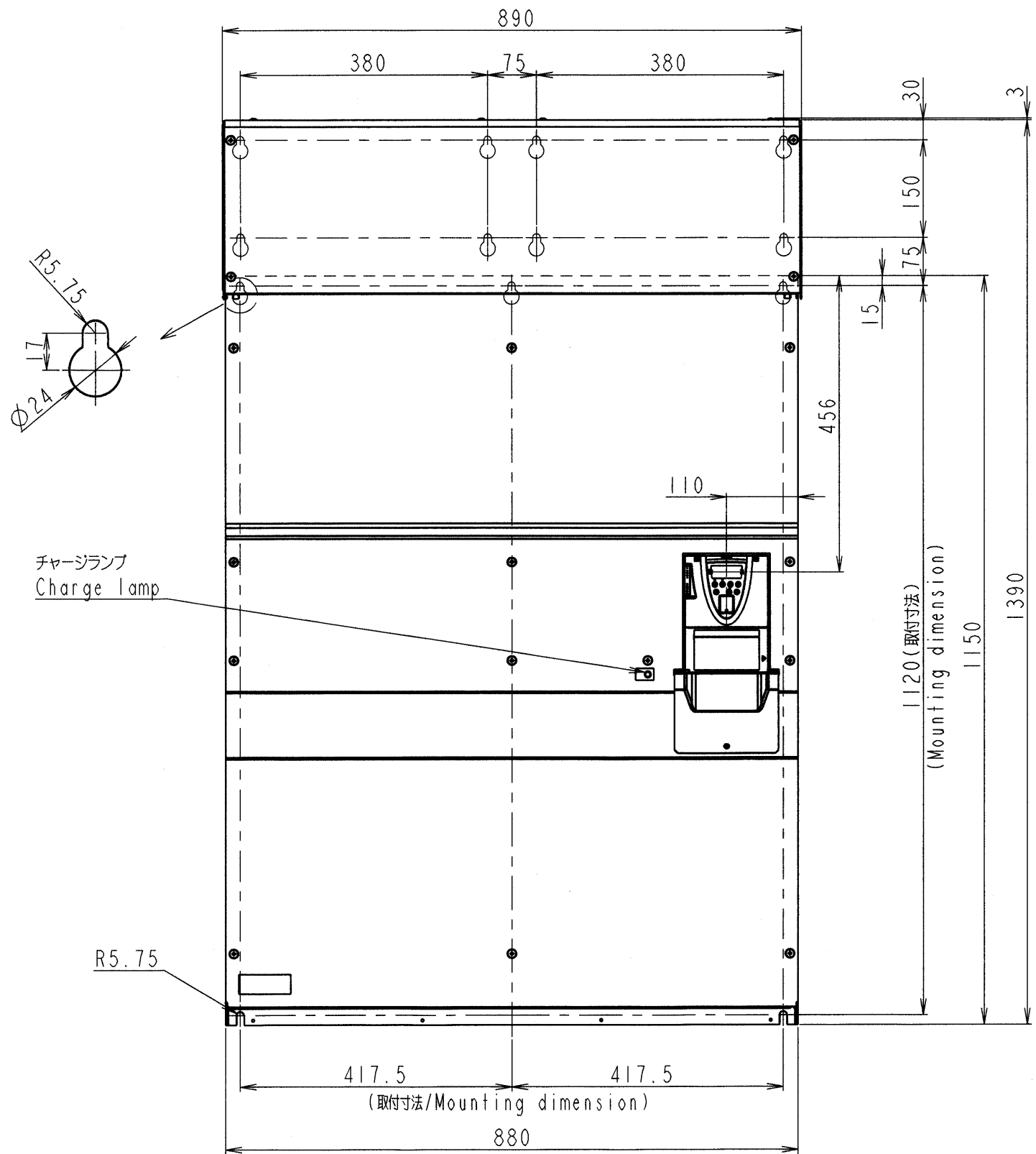
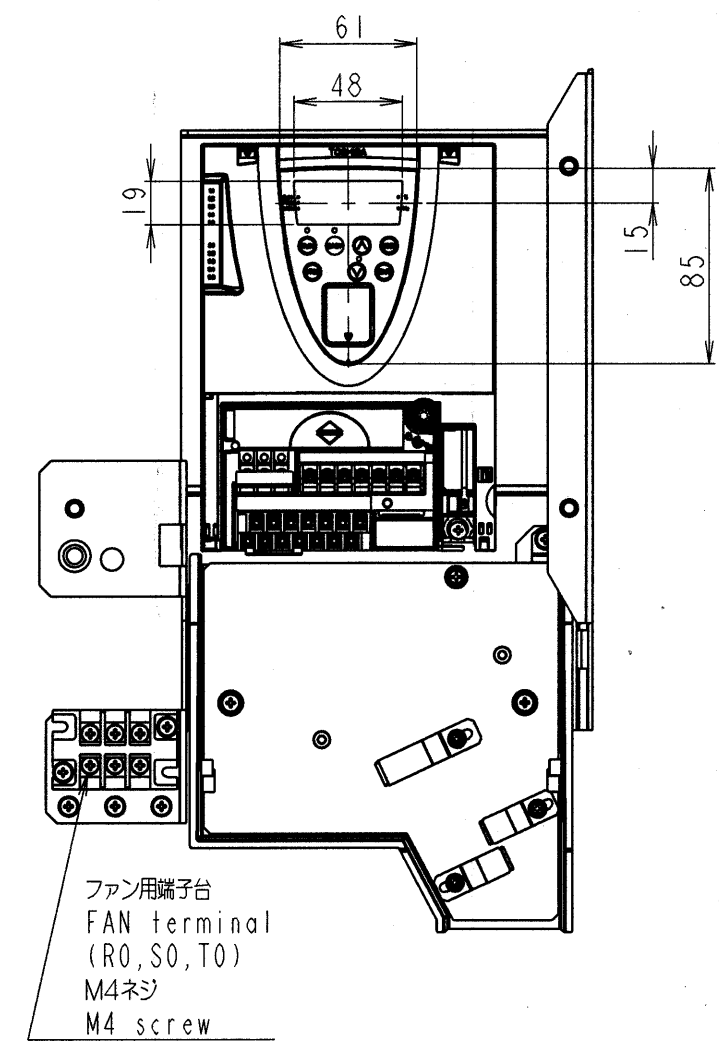


図面番号 DRAWING NO.  
P6582945

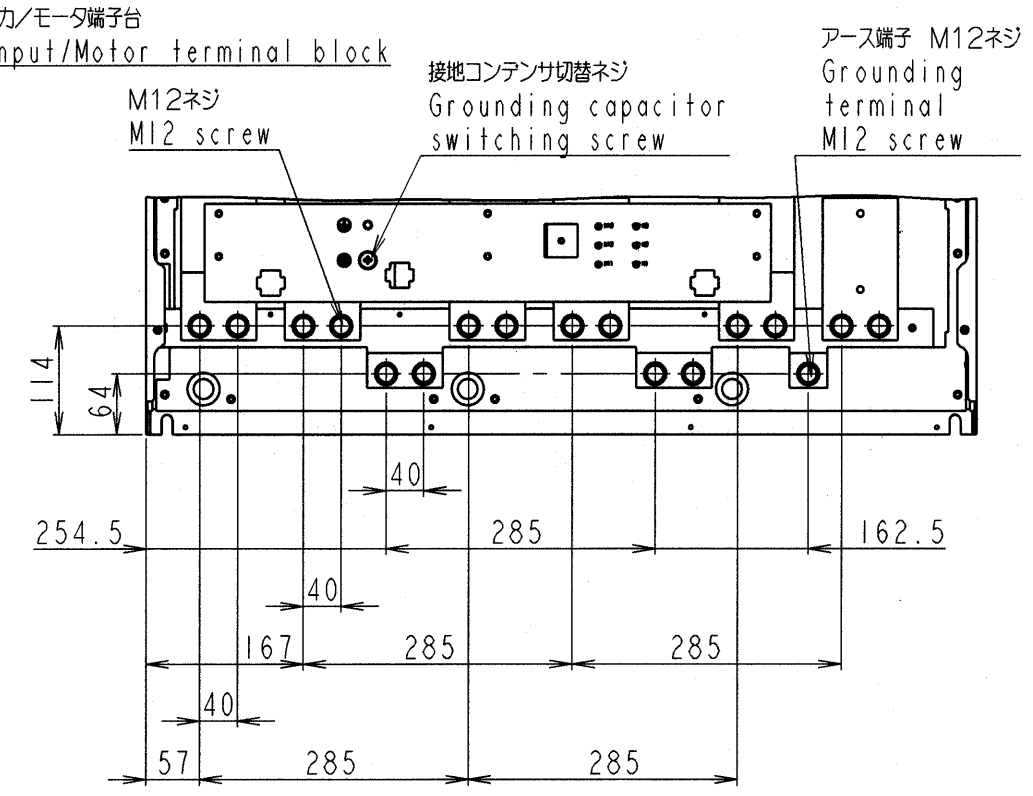
REV. MARK  
①



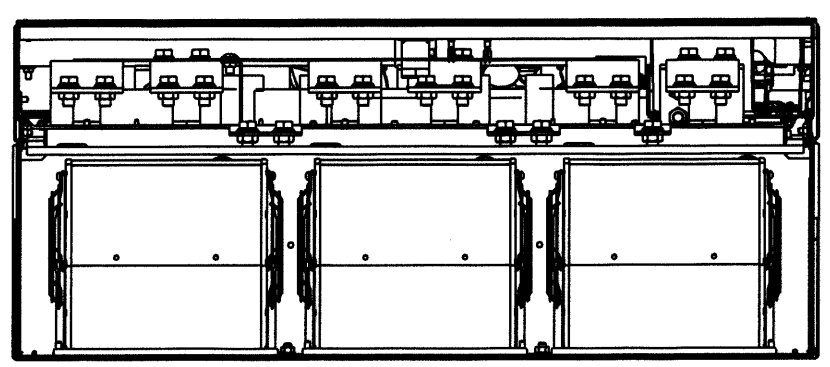
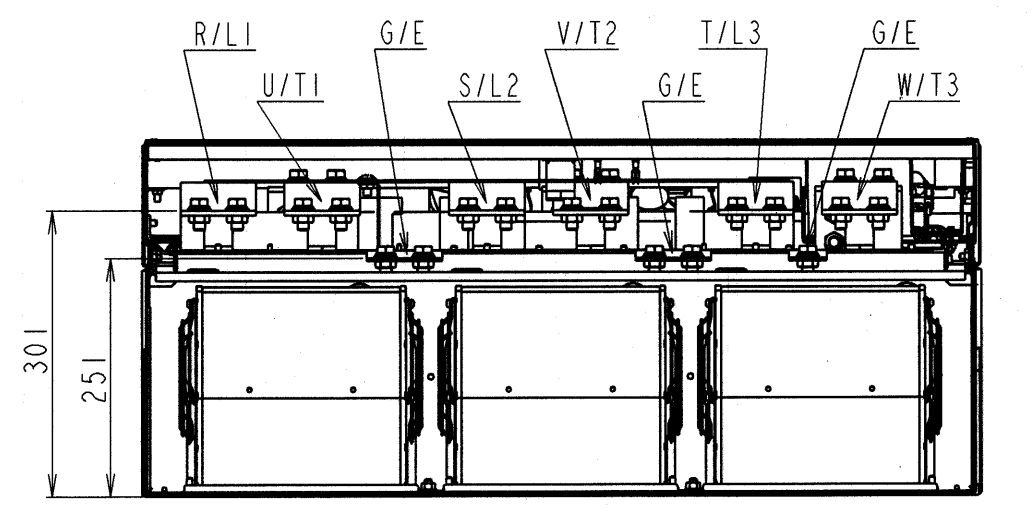
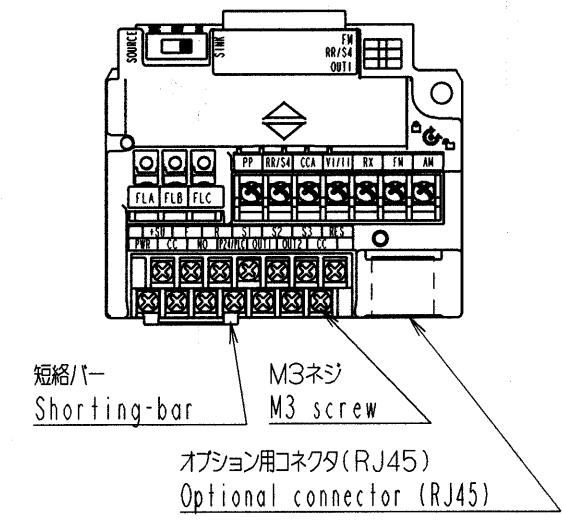
操作パネル  
Operation panel



主回路端子台  
Main circuit terminal block



制御端子台  
Control terminal block



本体色:RAL7016(Dark gray)  
JIS表示記号 10B 2.5/1  
Box color:RAL 7016(Dark gray)  
JIS 10B 2.5/1

形式 TYPE-FORM	概略質量(kg) Approx. mass
VFPSI-4400KPC-W*	302

INVERTER	VFPSI	4400KPC-W*
器具名称 APPARATUS	形 TYPE	式 FORM

記号 MARK	年月日 DATE	承認 APPROVED BY	変更者 REVISED BY	記事 CONTENTS	保管 REGISTERED
	22, May, '06	S. Shirai	J. Ichio	制御端子台図示修正 Corrected the figure of Control terminal block.	保管 REGISTERED

承認 APPROVED BY S. Shirai 5, Apr, '06	検図 CHECKED BY O. Yamamoto 4, Apr, '06	名称 TITLE インバータ外形図 OUTLINE OF INVERTER TOSVERT VF-PSI SERIES
設計 DESIGNED BY I. Ichio 4, Apr, '06	製図 DRAWN BY I. Ichio 4, Apr, '06	図面番号 DRAWING NO. P6582945

**TOSHIBA** 東芝シュネデールインバータ株式会社  
Toshiba Schneider Inverter Corporation

REV. MARK  
①

保管 REGISTERED 06.4.5次 M 配布先 PRESENT TO