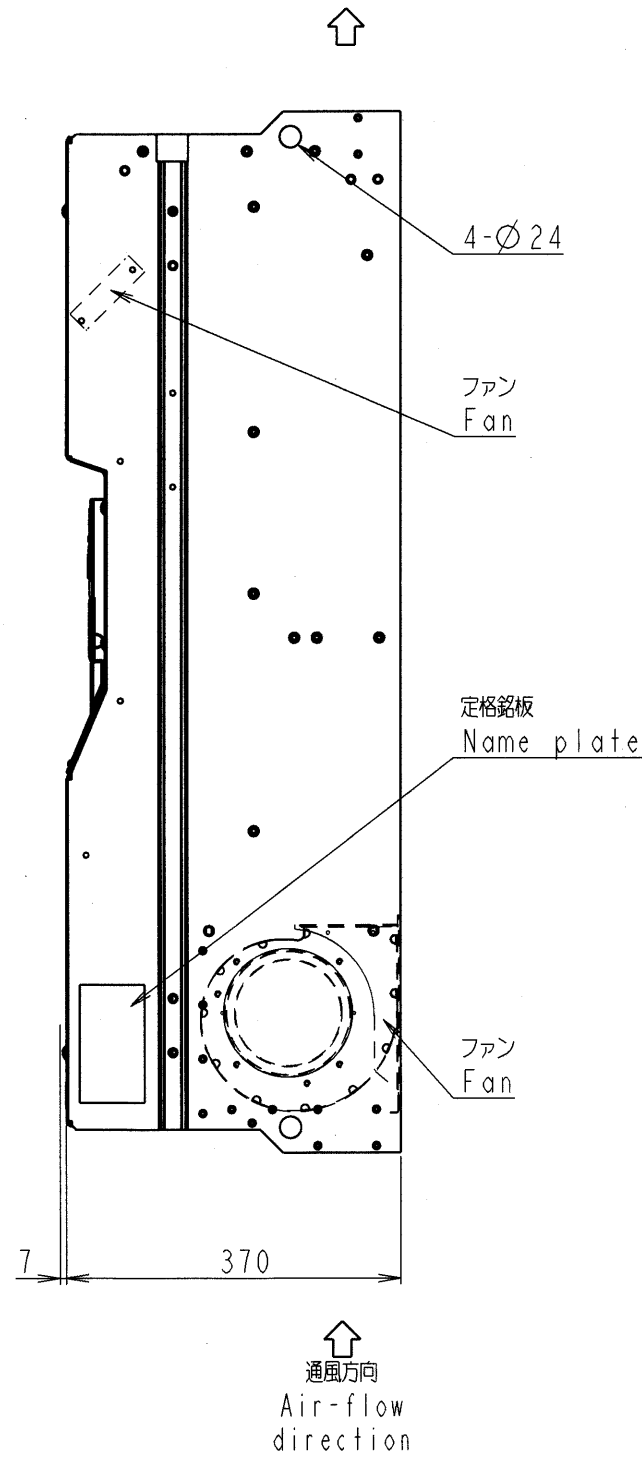
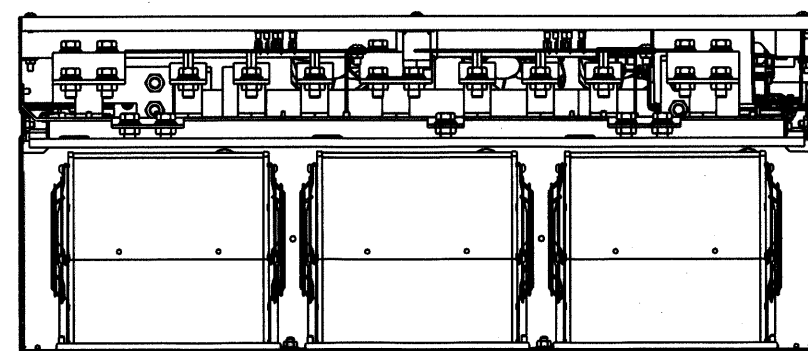
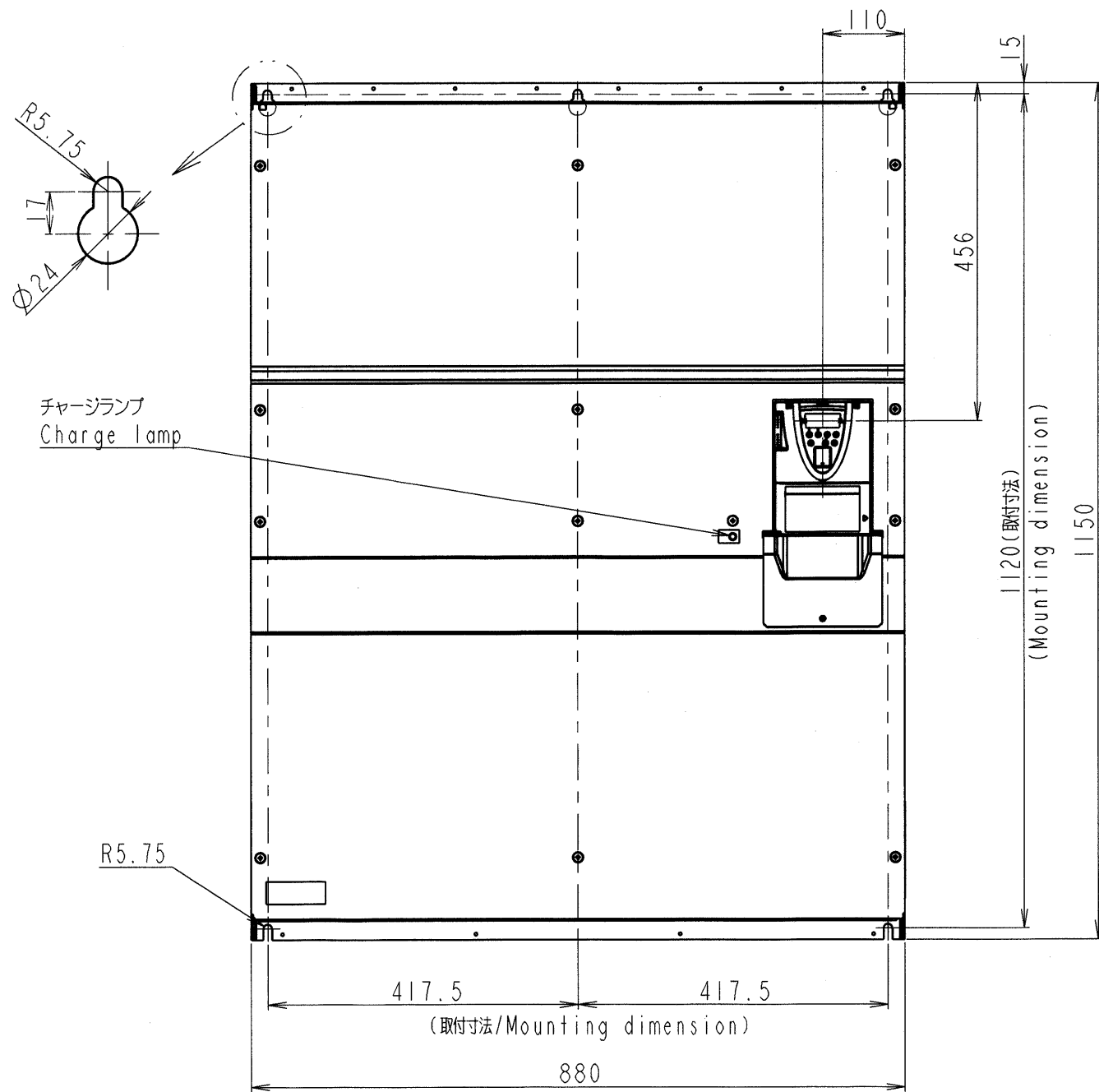
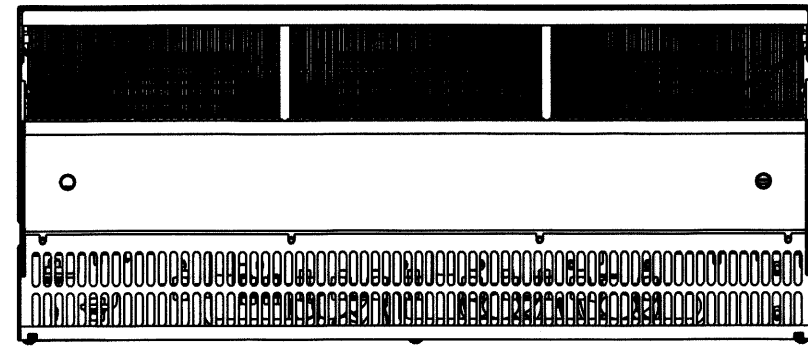
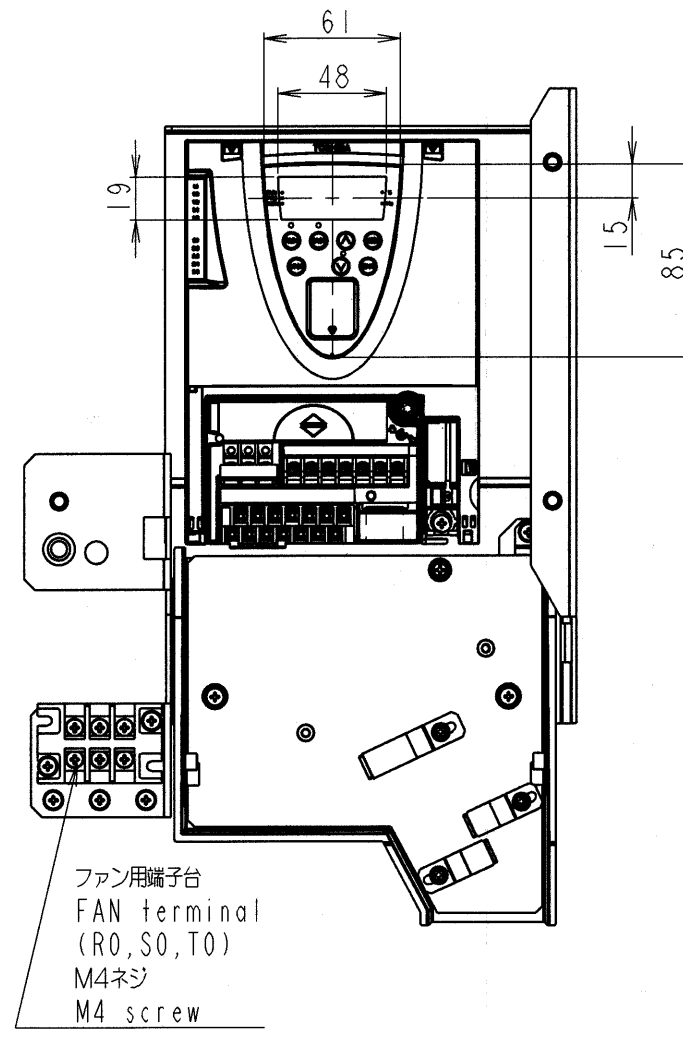


図面番号 DRAWING NO.  
P6582948

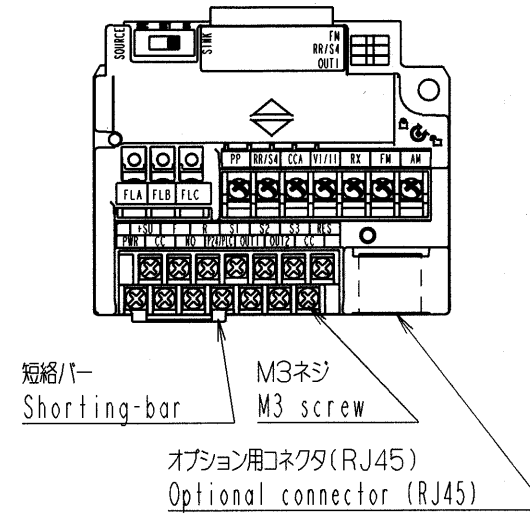
REV. MARK  
②



操作パネル  
Operation panel

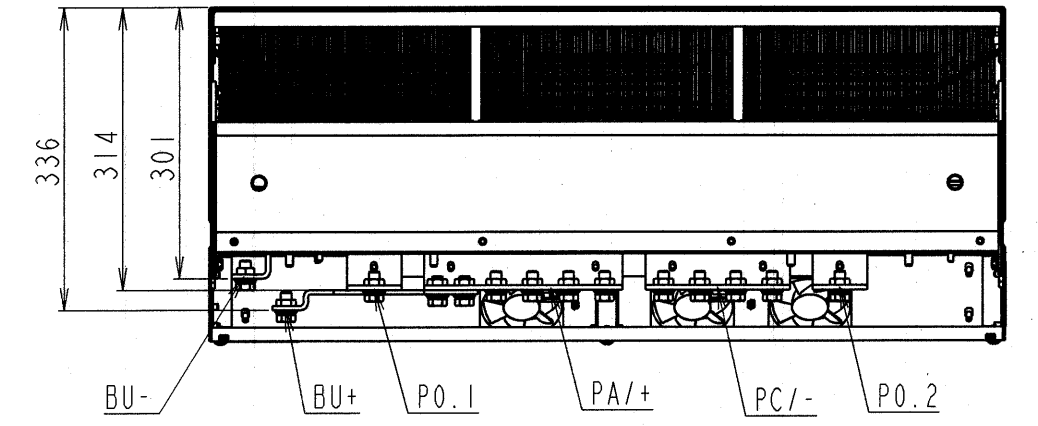


制御端子台  
Control terminal block

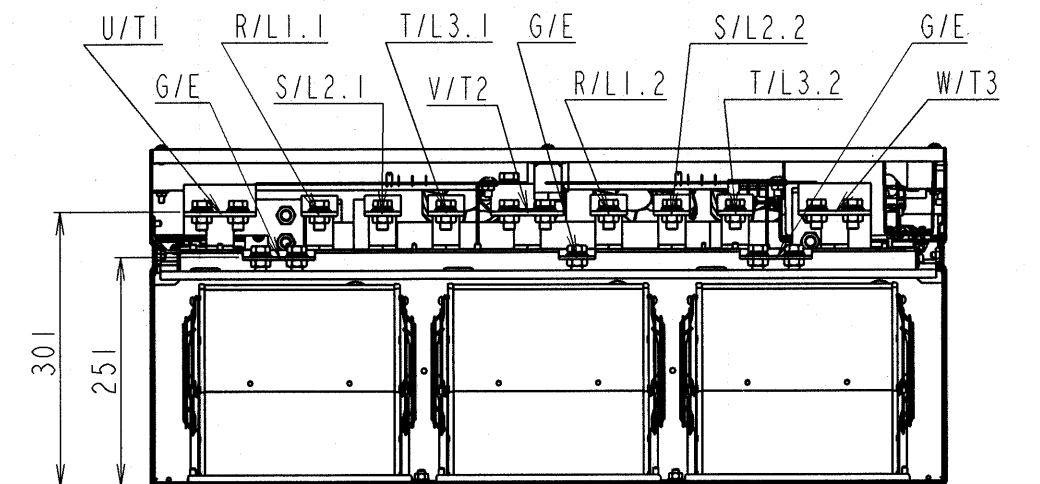
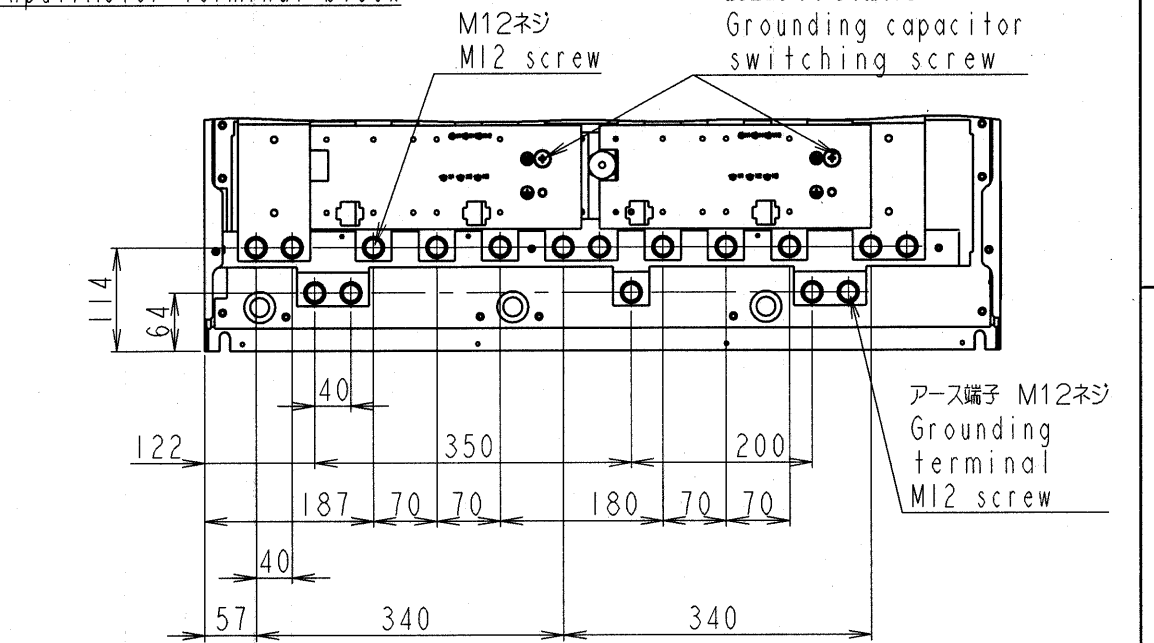


主回路端子台  
Main circuit terminal block

直流端子台  
DC terminal block



入力/モータ端子台  
Input/Motor terminal block



本体色:RAL7016(Dark gray)  
JIS表示記号 10B 2.5/1  
Box color:RAL 7016(Dark gray)  
JIS 10B 2.5/1

形式 TYPE-FORM	概略質量(kg) Approx. mass
VFPSI-4500KPC-A*	260

INVERTER	VFPSI	4500KPC-A*
器具名称 APPARATUS	形 TYPE	式 FORM
承認 APPROVED BY S. Shirai 15, Feb, '06	検図 CHECKED BY K. Furuhashi 15, Feb, '06	名称 TITLE インバータ外形図 OUTLINE OF INVERTER
設計 DESIGNED BY I. Ichio 13, Feb, '06	製図 DRAWN BY I. Ichio 13, Feb, '06	TOSVERT VF-PSI SERIES

2	1	記号 MARK
11, Sep, '06	22, May, '06	年月日 DATE
S. Shirai	S. Shirai	承認 APPROVED BY
I. Ichio	I. Ichio	変更者 REVISED BY
概略質量修正 Corrected the approx. mass.	制御端子台図示修正 Corrected the figure of Control terminal block.	記事 CONTENTS
06.9.13		保管 REGISTERED

単位 UNITS  
mm

TOSHIBA

東芝シュネーデル・インバータ株式会社  
Toshiba Schneider Inverter Corporation

図面番号 DRAWING NO.

P6582948

REV. MARK  
②

保管 REGISTERED '06.2.16

配布先

PRESENT TO