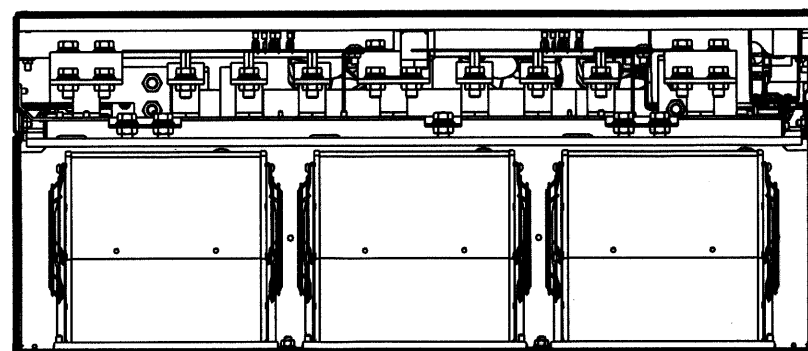
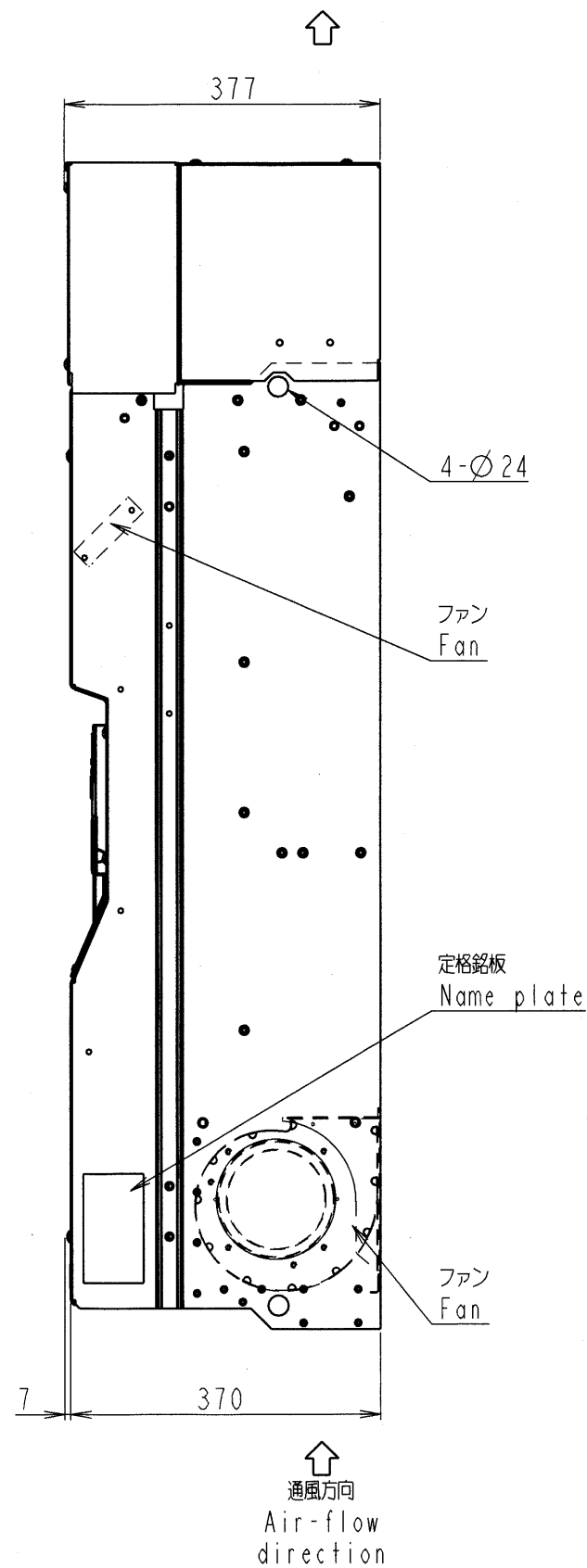
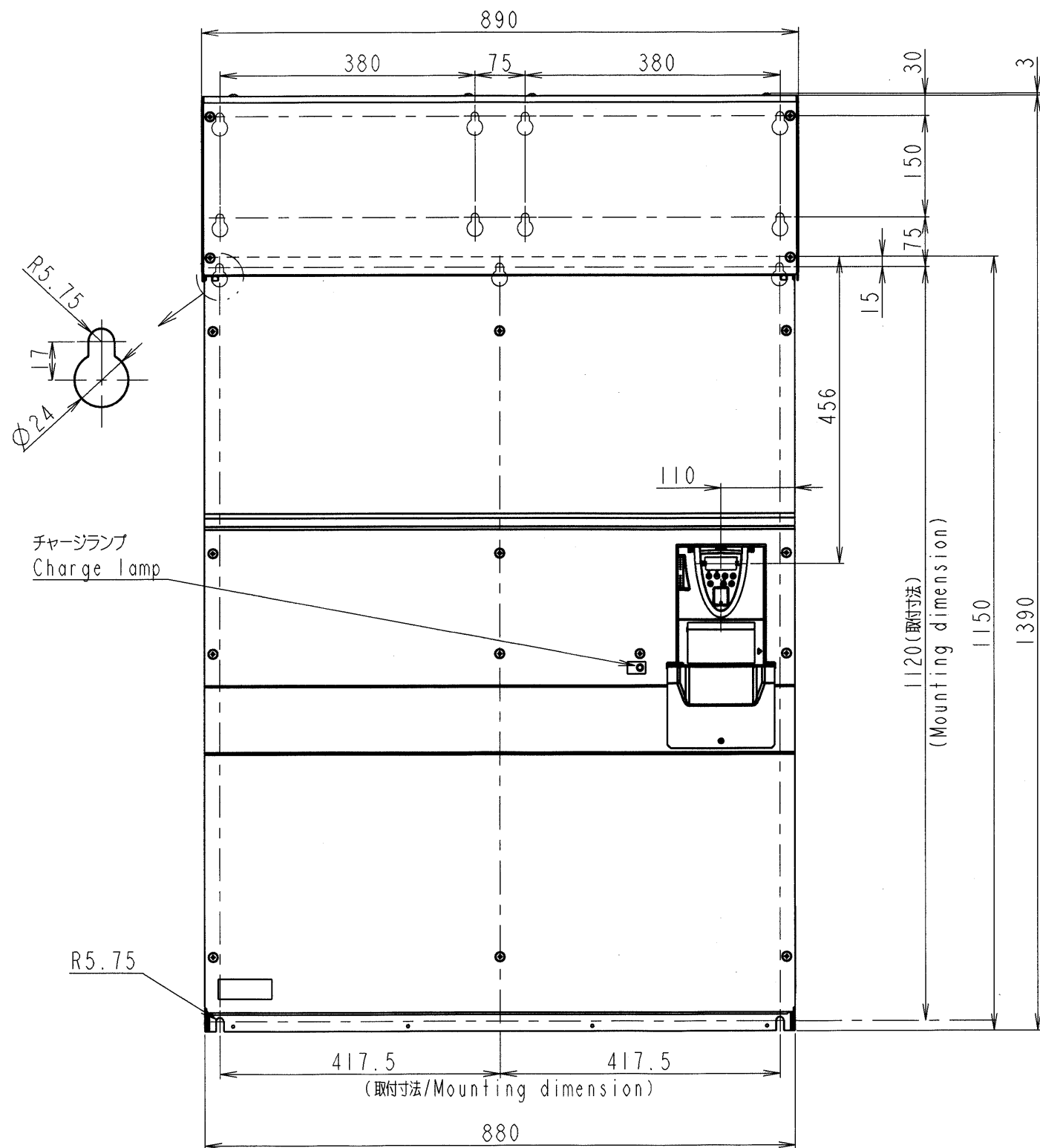
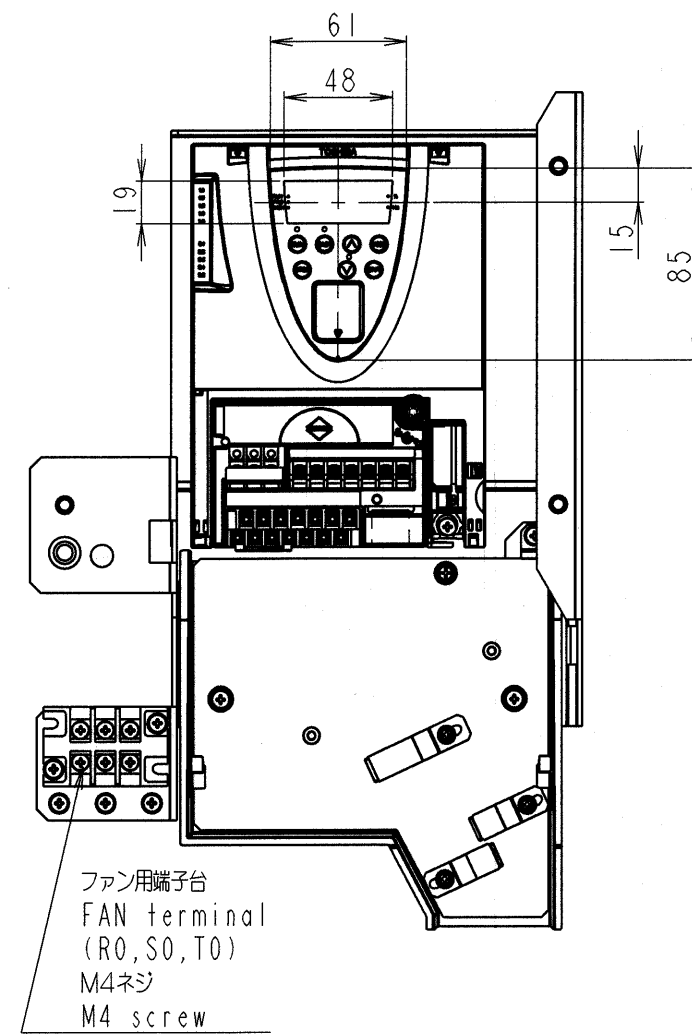


P6582947

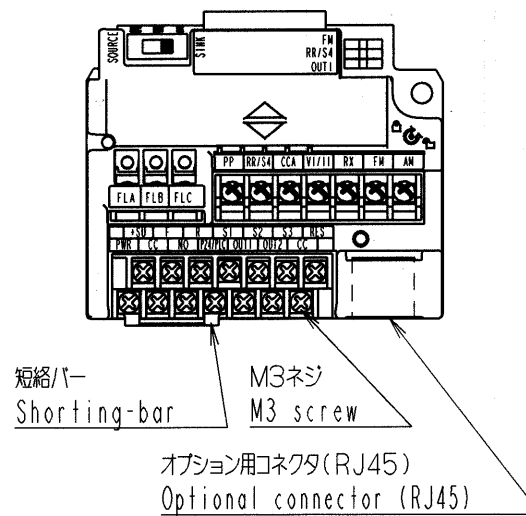
REV. MARK
2



操作パネル
Operation panel

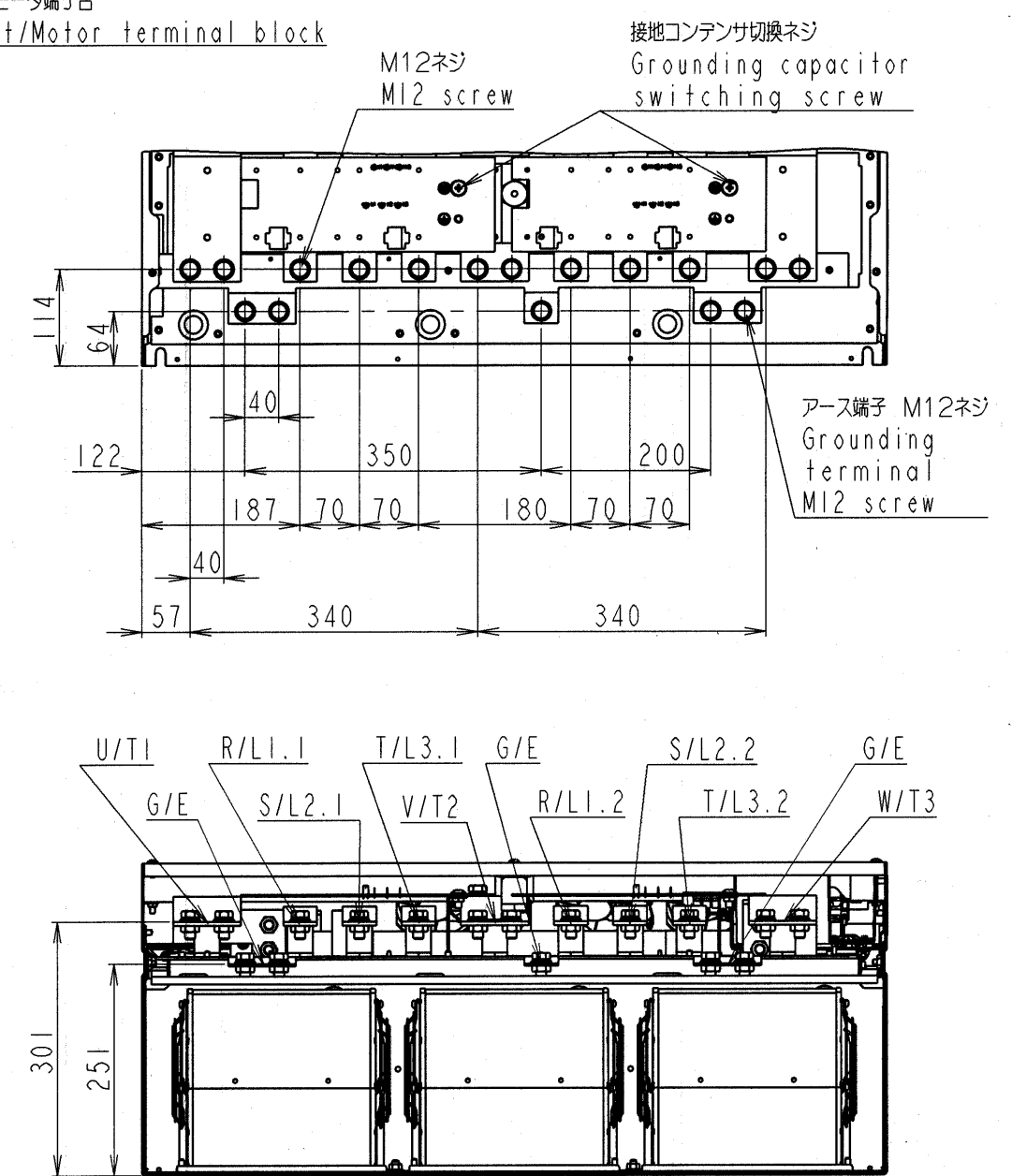


制御端子台
Control terminal block



主回路端子台
Main circuit terminal block

入力/モータ端子台
Input/Motor terminal block



本体色:RAL7016(Dark gray)
JIS表示記号 10B 2.5/1
Box color:RAL 7016(Dark gray)
JIS 10B 2.5/1

形式 TYPE-FORM	概略質量(kg) Approx. mass
VFPSI-4500KPC-W*	370

INVERTER	VFPSI	4500KPC-W*
器具名称 APPARATUS	形 TYPE	式 FORM
承認 APPROVED BY S. Shirai 15, Feb, '06	検図 CHECKED BY K. Furuhashi 15, Feb, '06	名称 TITLE インバータ外形図 OUTLINE OF INVERTER
設計 DESIGNED BY I. Ichio 13, Feb, '06	製図 DRAWN BY I. Ichio 13, Feb, '06	TOSVERT VF-PSI SERIES

	2	1	記号 MARK
	11, Sep, '06	22, May, '06	年月日 DATE
	S. Shirai	S. Shirai	承認 APPROVED BY
	I. Ichio	I. Ichio	変更者 REVISED BY
	概略質量訂正 Corrected the approx. mass.	制御端子台図示修正 Corrected the figure of Control terminal block.	記事 CONTENTS
	06.0.13		保管 REGISTERED

⊕ - △
尺度 SCALE
単位 UNITS
mm

TOSHIBA

東芝シュネデールインバータ株式会社
Toshiba Schneider Inverter Corporation

図面番号 DRAWING NO.

P6582947

変更記号
REV. MARK
2

保管 REGISTERED '06.2.16 * M

配布先

PRESENT TO ○○○○