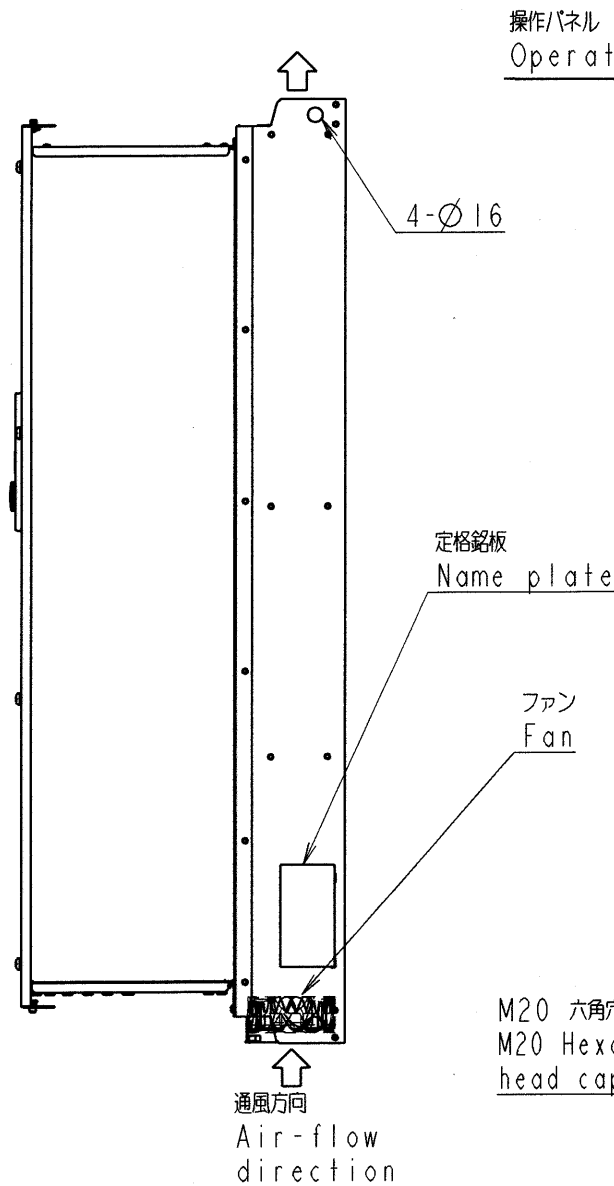
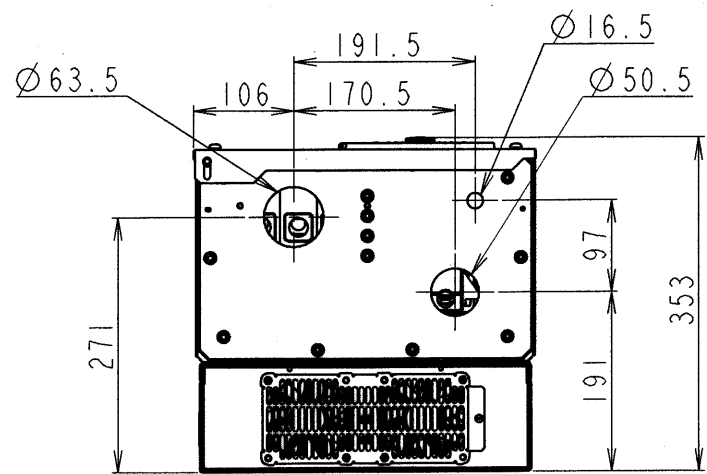
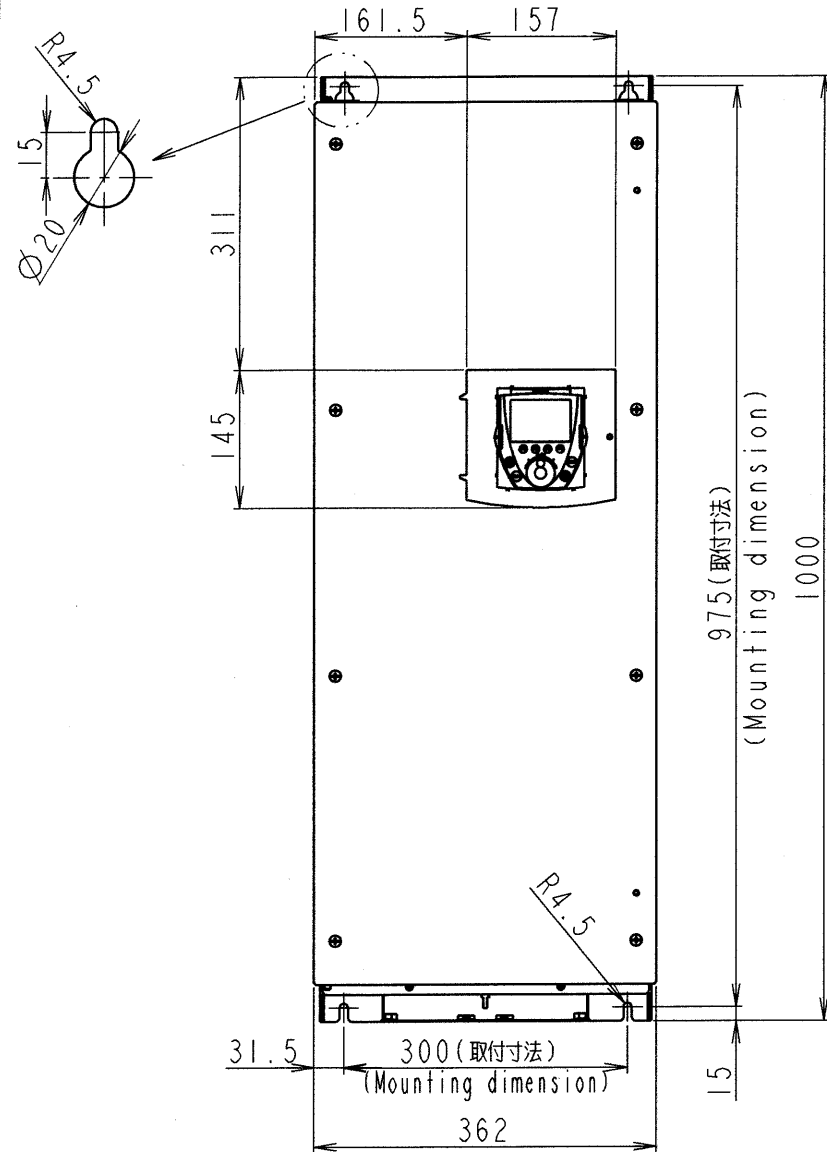
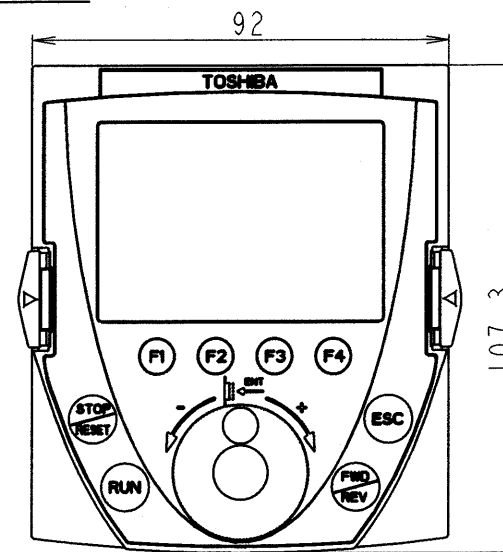


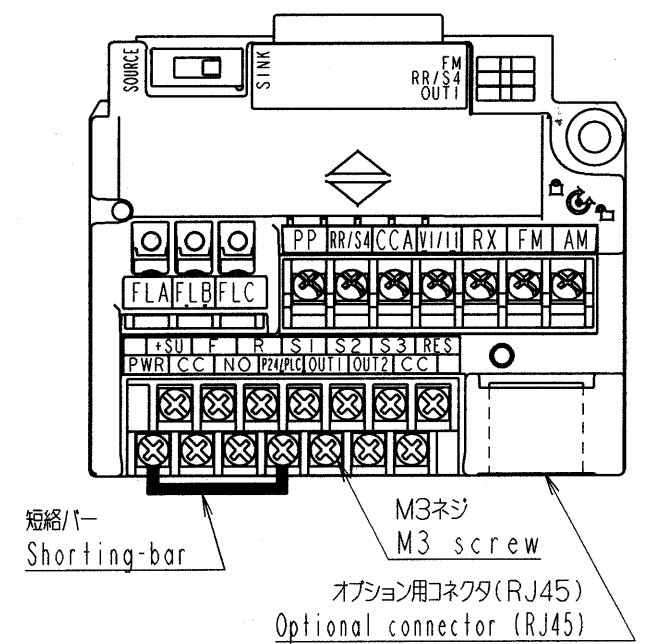
図面番号 DRAWING NO. M0720319
 変更記号 REV. MARK 4



操作パネル
Operation panel

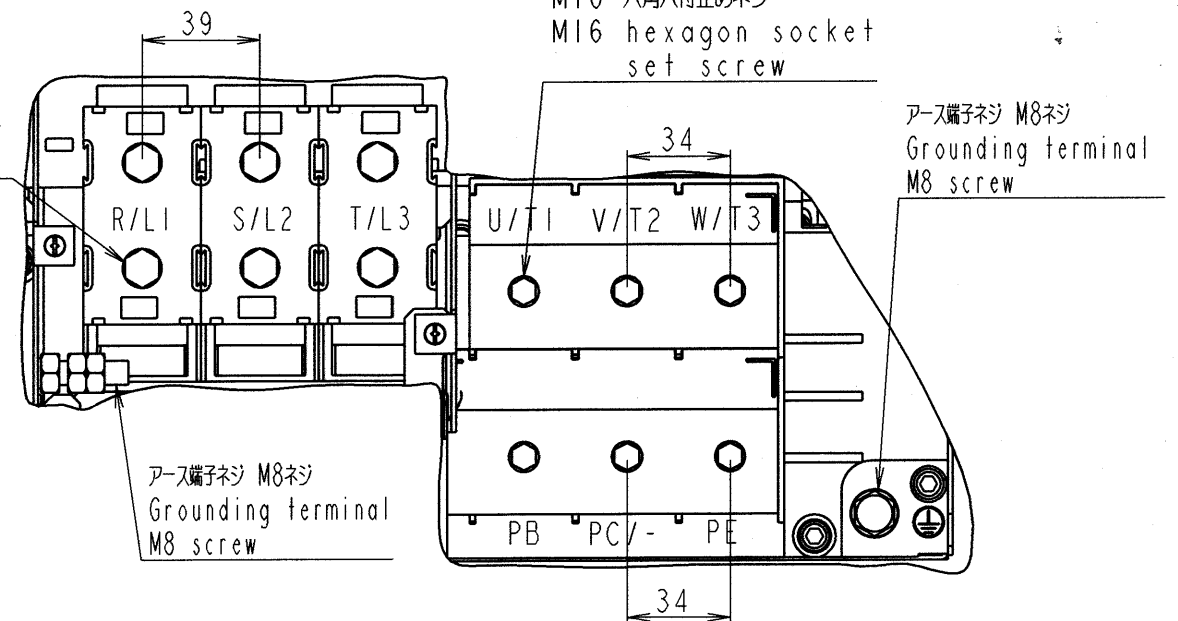


制御端子台
Control terminal block



主回路端子台
Main circuit terminal block

M20 六角穴付ネジ
M20 Hexagon socket head cap screw



本体色:RAL7016(Dark grey)
 JIS表示記号 10B 2.5/1
 Box color:RAL7016(Dark grey)
 JIS 10B 2.5/1

形式 Inverter model	概略質量(kg) Approx. mass
VFPSI-4550PDE	80
VFPSI-4750PDE	80
VFPSI-4900PDE	80

INVERTER	VFPSI	4550PDE, 4750PDE, 4900PDE
器具名称 APPARATUS	形 TYPE	式 FORM

承認 APPROVED BY O. Yokoi Aug. 4. 2006	検図 CHECKED BY O. Yamamoto 4. Aug. '06	名称 TITLE
設計 DESIGNED BY Y. Takahashi 27. July. 06	製図 DRAWN BY Y. Takahashi 27. July. 06	

インバータ外形図
OUTLINE OF INVERTER
 TOSVERT VF-PSI SERIES

4	3	2	1	記号 MARK
30. May. 07	17. May. 07	16. May. 07	07. Nov. 06	年月日 DATE
<i>N. Katurayama</i> N. Katurayama	<i>N. Katurayama</i> N. Katurayama	<i>N. Katurayama</i> N. Katurayama	<i>O. Yokoi</i> O. Yokoi	承認 APPROVED BY
<i>Y. Takahashi</i> Y. Takahashi	<i>M. Takeuchi</i> M. Takeuchi	<i>M. Takeuchi</i> M. Takeuchi	<i>Y. Takahashi</i> Y. Takahashi	変更者 REVISED BY
Correct the number and size of holes	Correct mistakes.	Change input terminal.	Change operation panel, measure and notes	記事 CONTENTS
07.5.08				保管 REGISTERED

TOSHIBA 東芝シュネデール・インバータ株式会社
 Toshiba Schneider Inverter Corporation

承認 APPROVED BY O. Yokoi Aug. 4. 2006
 検図 CHECKED BY O. Yamamoto 4. Aug. '06
 設計 DESIGNED BY Y. Takahashi 27. July. 06
 製図 DRAWN BY Y. Takahashi 27. July. 06

名称 TITLE
 インバータ外形図
OUTLINE OF INVERTER
 TOSVERT VF-PSI SERIES

図面番号 DRAWING NO. M0720319
 変更記号 REV. MARK 4