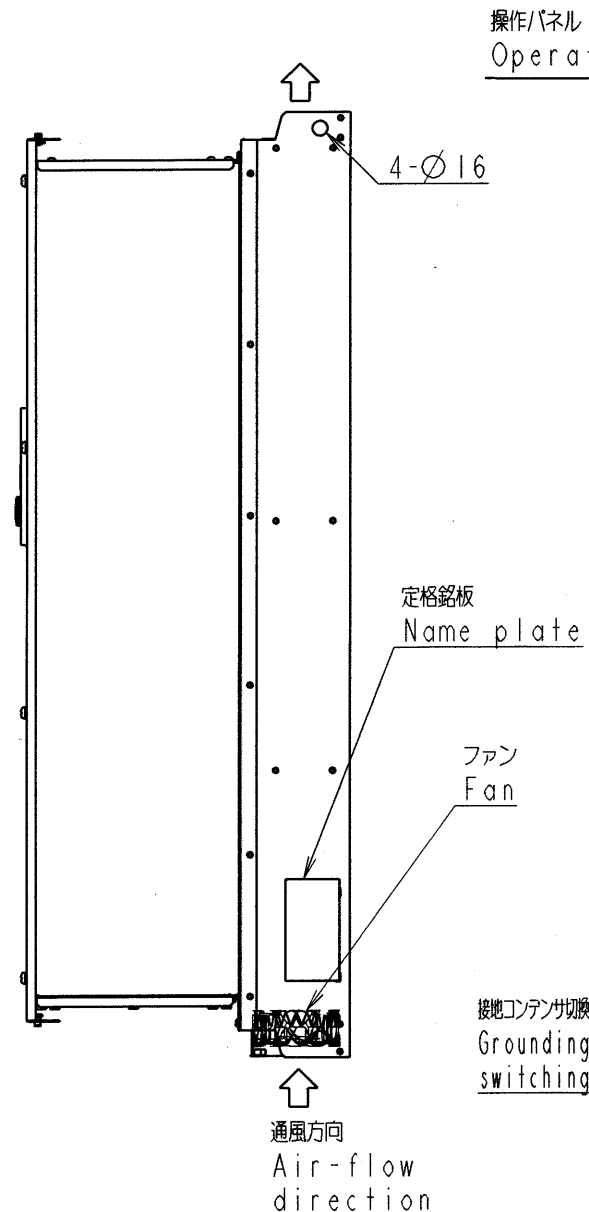
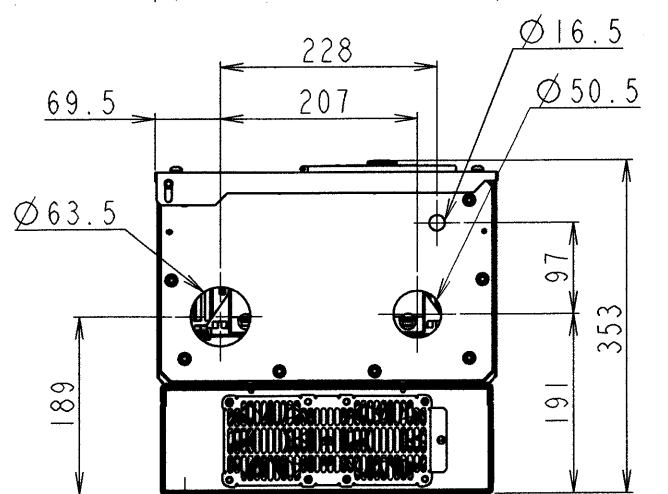
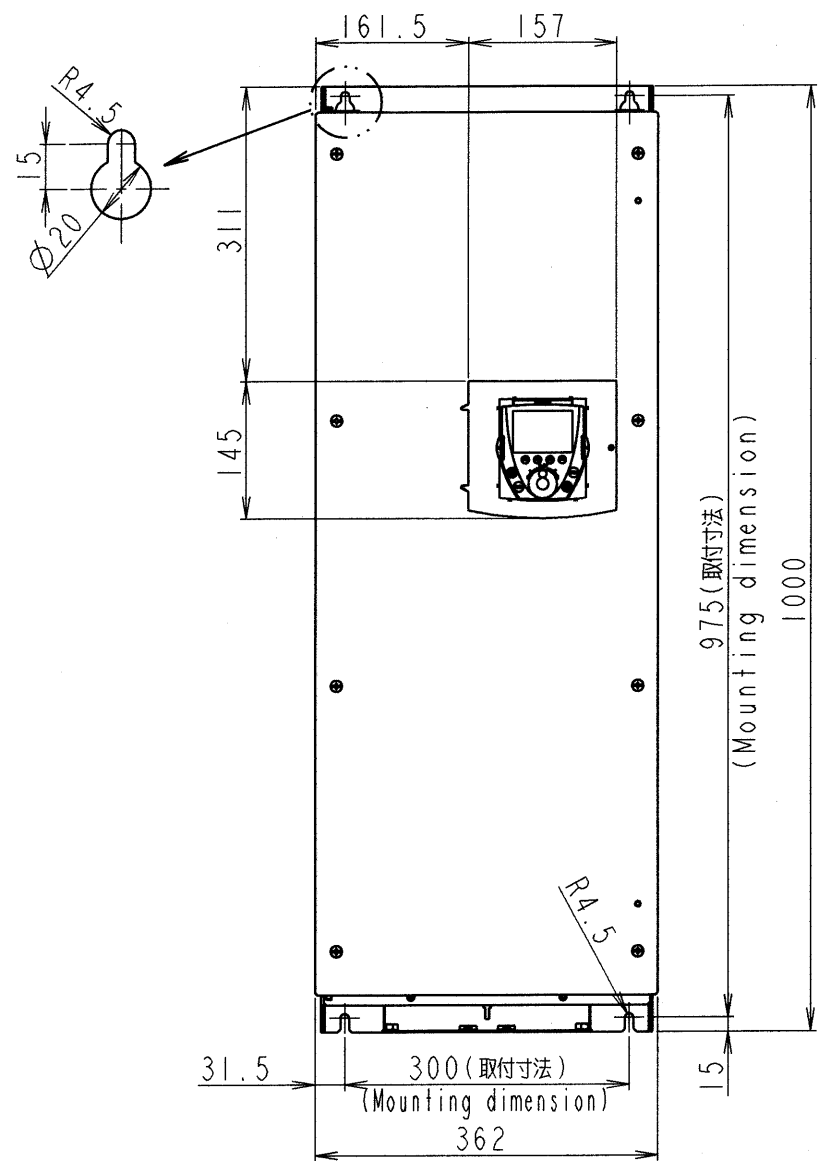
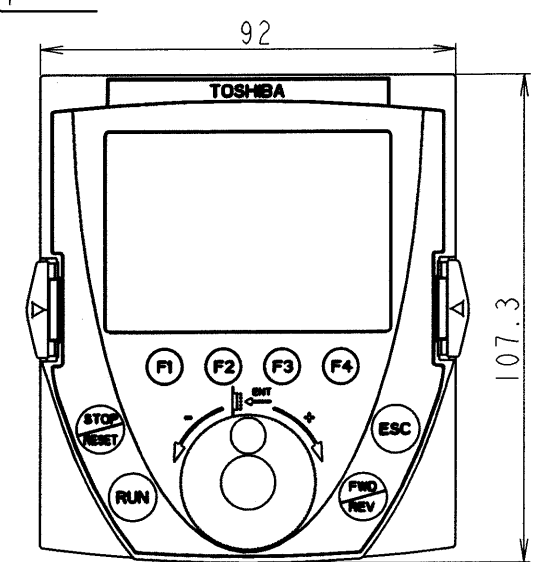


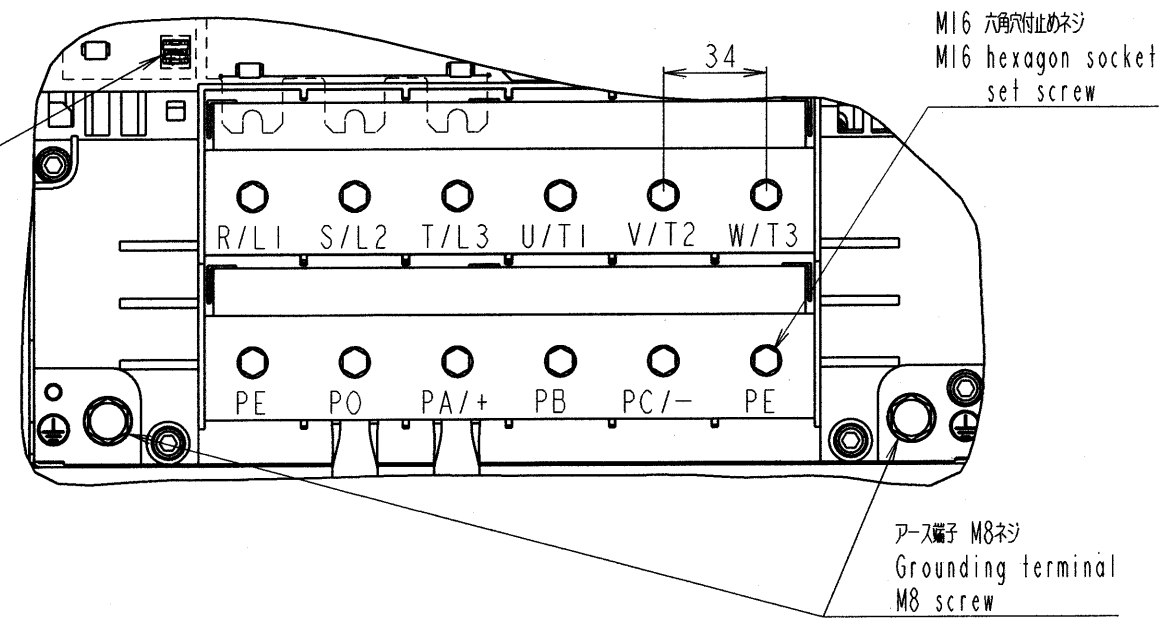
図面番号 DRAWING NO. M0720320
 変更記号 REV. MARK ②



操作パネル
Operation panel



主回路端子台
Main circuit terminal block



制御端子台
Control terminal block

本体色: RAL7016 (Dark grey)
 JIS表示記号 10B 2.5/1
 Box color: RAL7016 (Dark grey)
 JIS 10B 2.5/1

形式 Inverter model	概略質量 Approx. mass
VFPSI-4550PLE	69
VFPSI-4750PLE	69
VFPSI-4900PLE	69

INVERTER	VFPSI	4550PLE, 4750PLE, 4900PLE
器具名称 APPARATUS	形 TYPE	式 FORM

承認 APPROVED BY
O. Yokoi
Aug. 4. 2006
 設計 DESIGNED BY
Y. Takahashi
27. July. 06
 検図 CHECKED BY
O. Yamamoto
4. Aug. '06
 製図 DRAWN BY
Y. Takahashi
27. July. 06

名称 TITLE
 インバータ外形
OUTLINE OF INVERTER
 TOSVERT VF-PSI SERIES

TOSHIBA

東芝シュネデール・インバータ株式会社
 Toshiba Schneider Inverter Corporation

図面番号 DRAWING NO. M0720320
 変更記号 REV. MARK ②

記号 MARK	2	1	記号 MARK
年月日 DATE	30. May. 07	07. Nov. 06	年月日 DATE
承認 APPROVED BY	<i>N. Potawara</i>	O. Yamamoto	承認 APPROVED BY
変更者 REVISED BY	<i>G. Takahashi</i>	Y. Takahashi	変更者 REVISED BY
記事 CONTENTS	Correct the number and size of holes	Change operation panel, dimension and notes	記事 CONTENTS
保管 REGISTERED	07.5.5*		保管 REGISTERED

変更 REVISIONS

尺度 SCALE
 単位 UNITS
 MM

保管 REGISTERED 06.8.5 *M

配布先 PRESENT TO ○○○○○ 8