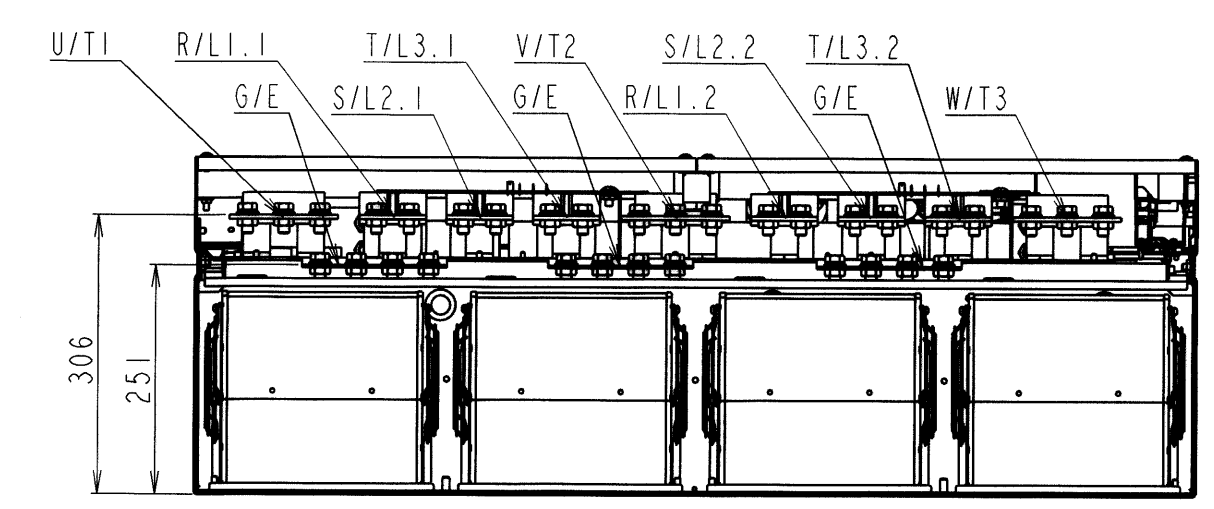
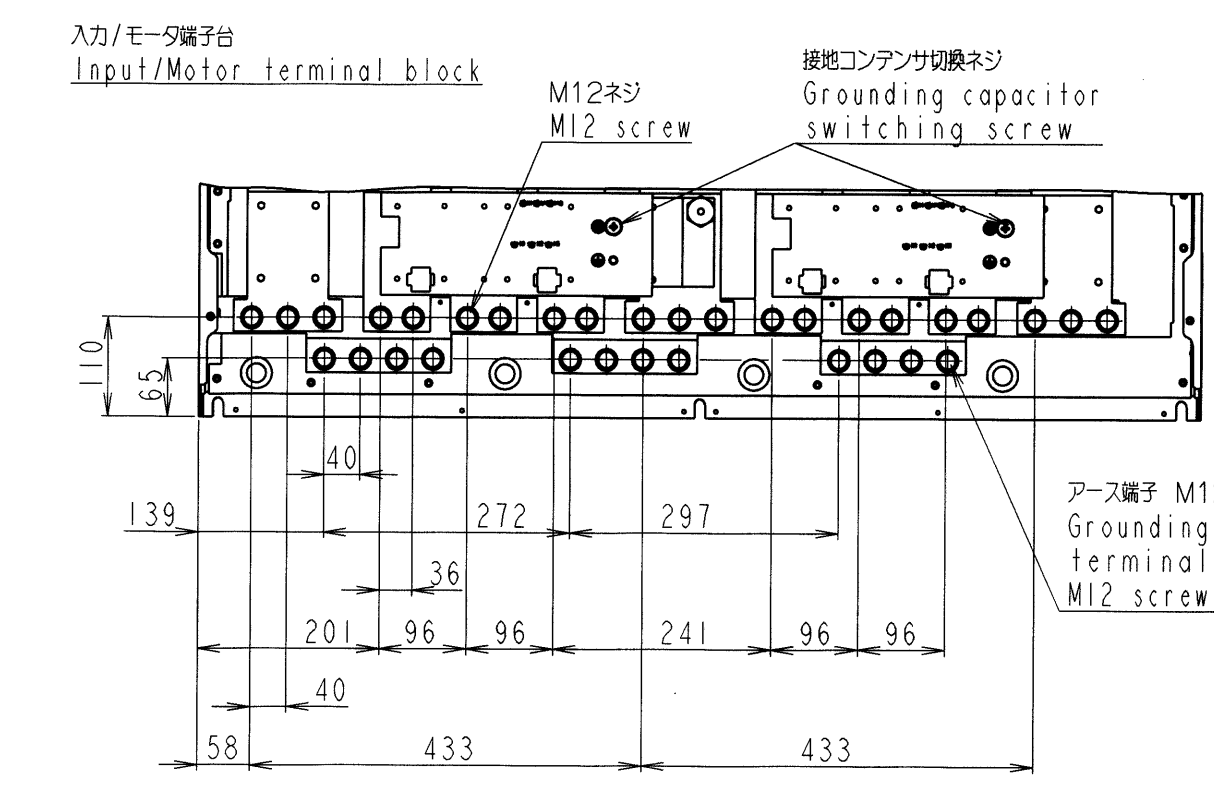
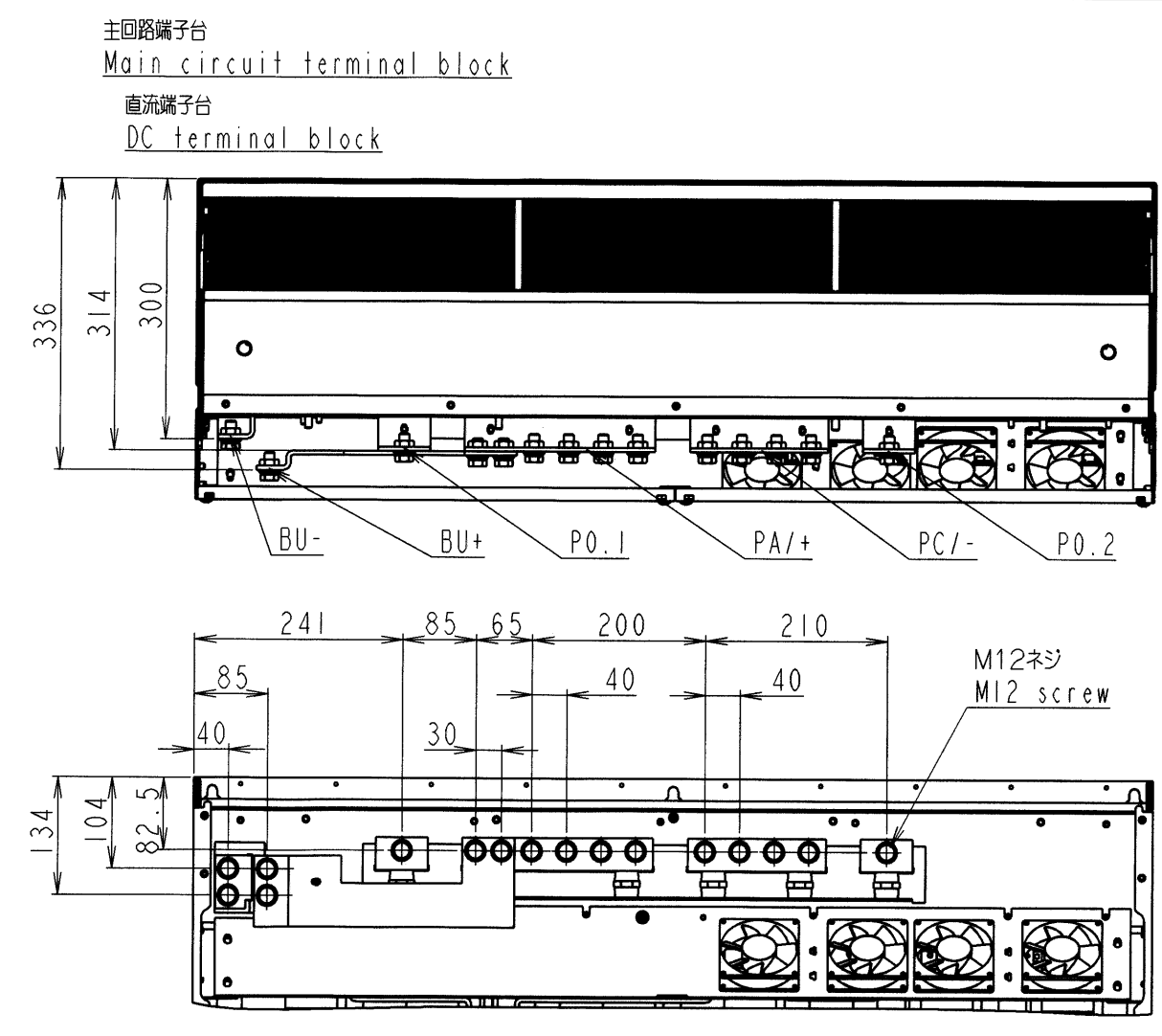
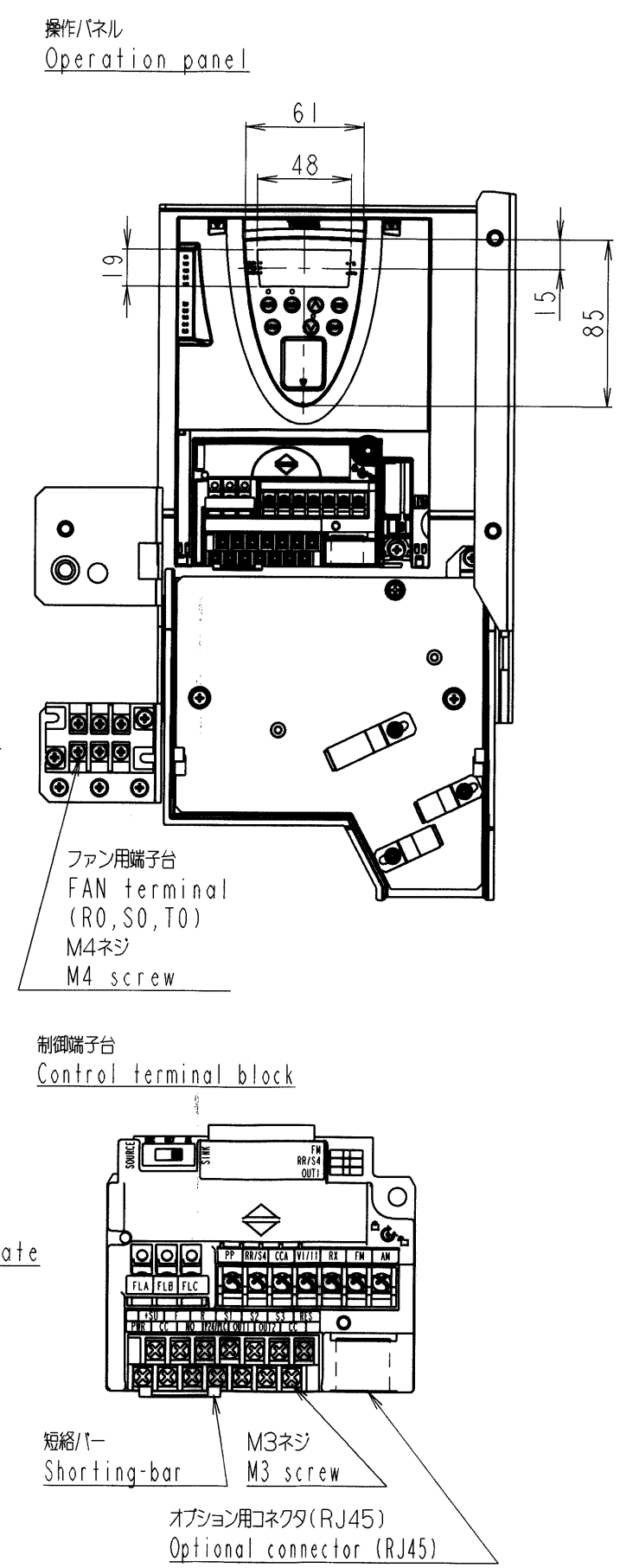
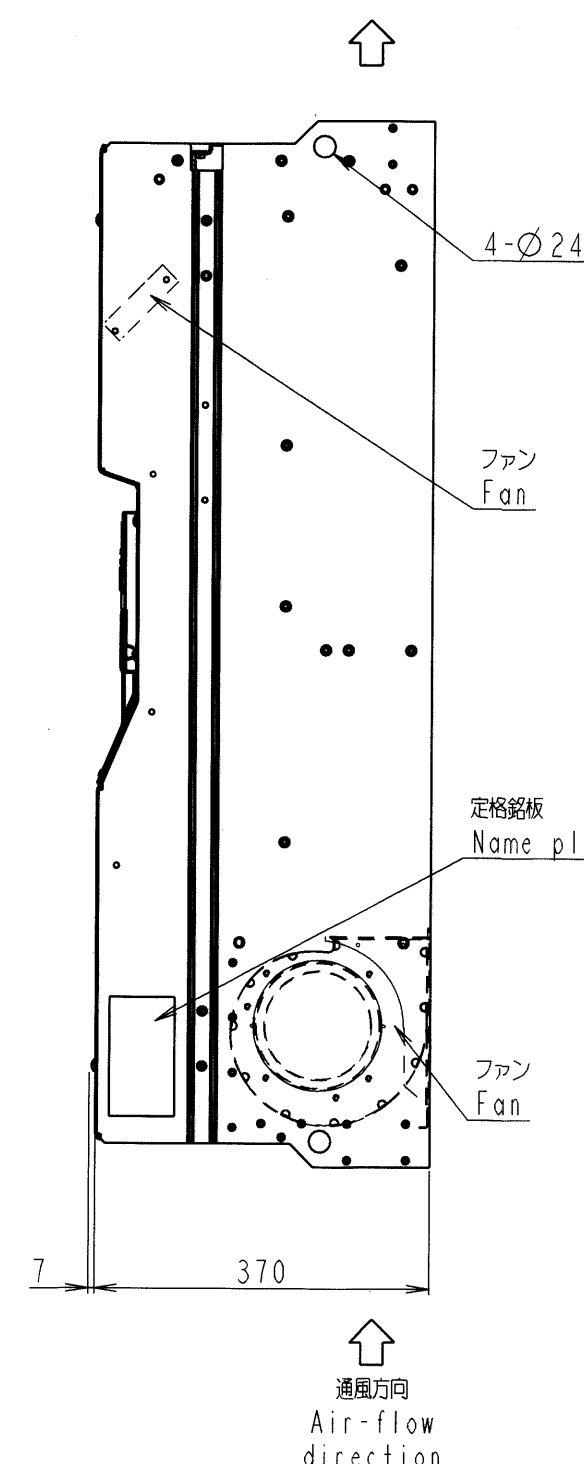
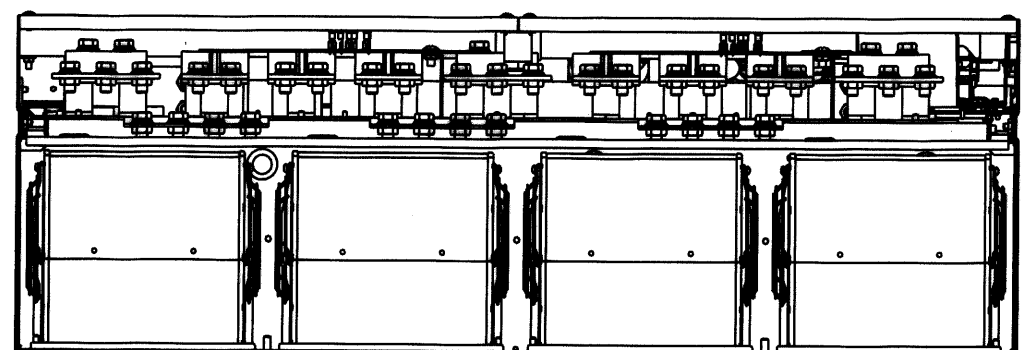
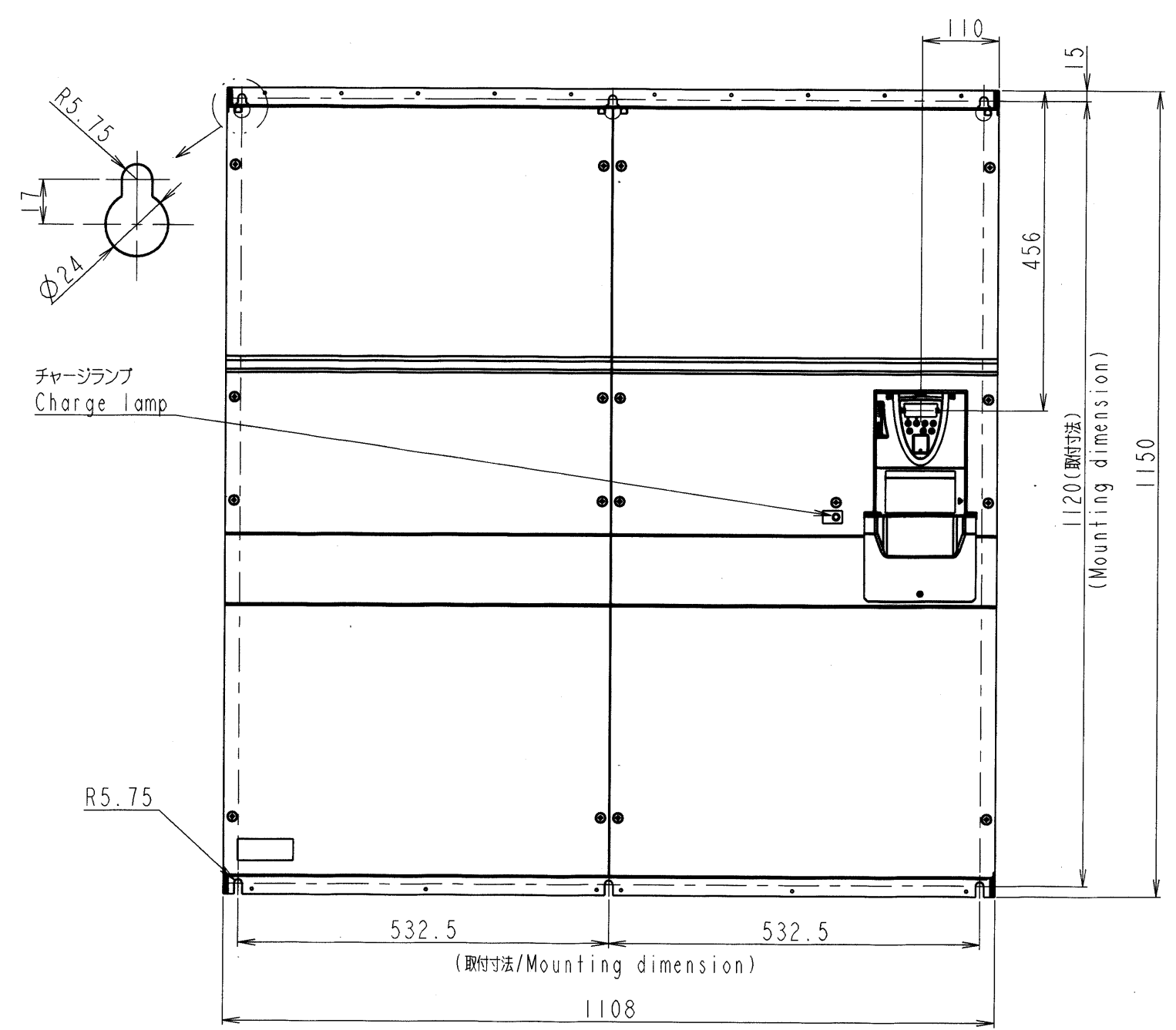
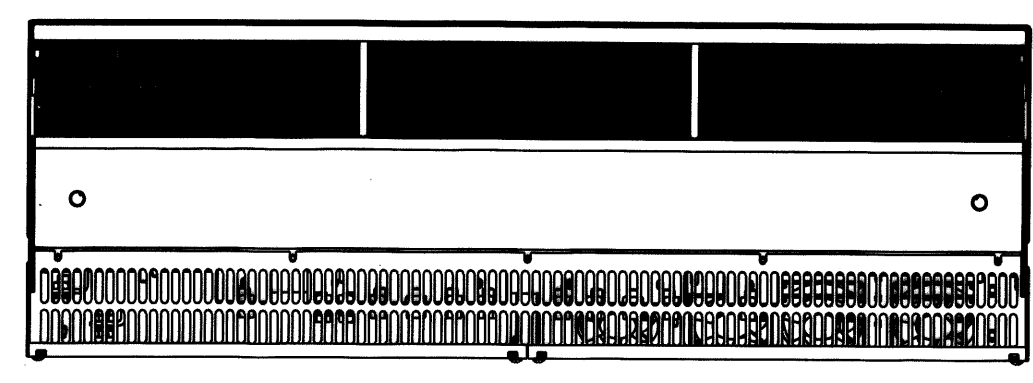


図面番号 DRAWING NO.  
P6582950

REV. MARK  
②



本体色:RAL7016(Dark gray)  
JIS表示記号 10B 2.5/1  
Box color:RAL7016(Dark gray)  
JIS 10B 2.5/1

形式 TYPE-FORM	概略質量 (kg) Approx. mass
VFPSI-4630KPC-A*	330

INVERTER APPARATUS	VFPSI 形 TYPE	4630KPC-A* 式 FORM
-----------------------	--------------------	-------------------------

2 20, Jun, '06 S. Shirai I. Ichio	1 22, May, '06 S. Shirai I. Ichio	記号 MARK 年月日 DATE 承認 APPROVED BY 変更者 REVISED BY
概略質量修正 Corrected the approx. mass. 7.6 & 22*	制御端子台図示修正 Corrected the figure of Control terminal block.	記事 CONTENTS 保管 REGISTERED

承認 APPROVED BY S. Shirai 15, Feb, '06	検図 CHECKED BY K. Furuhashi 15, Feb, '06	名称 TITLE インバータ外形図 OUTLINE OF INVERTER TOSVERT VF-PSI SERIES
設計 DESIGNED BY I. Ichio 13, Feb, '06	製図 DRAWN BY I. Ichio 13, Feb, '06	図面番号 DRAWING NO. P6582950
TOSHIBA 東芝シュネデールインバータ株式会社 Toshiba Schneider Inverter Corporation		変更記号 REV. MARK ②

保管 REGISTERED 配布先 PRESENT TO