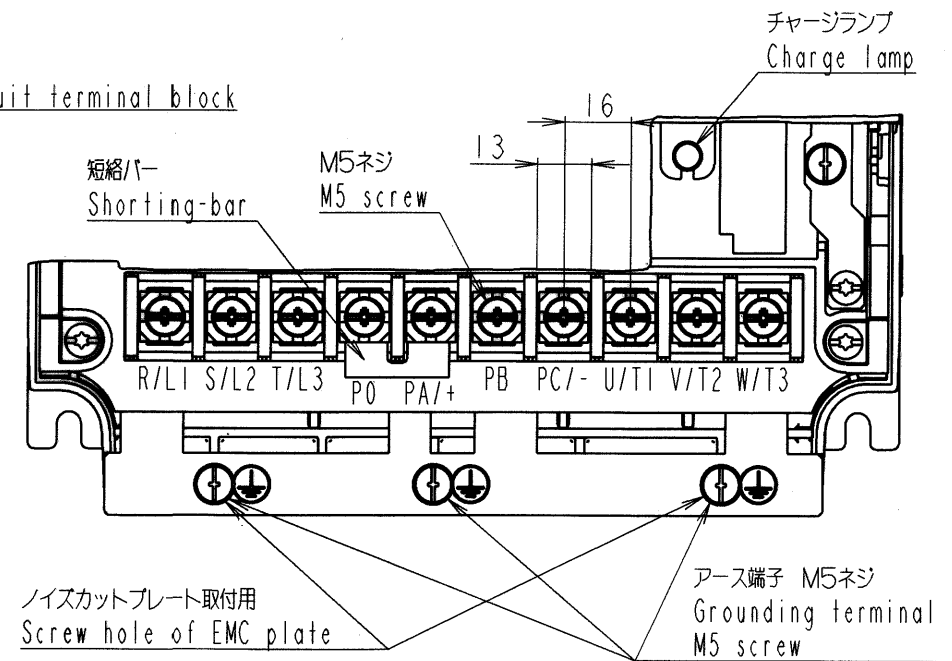
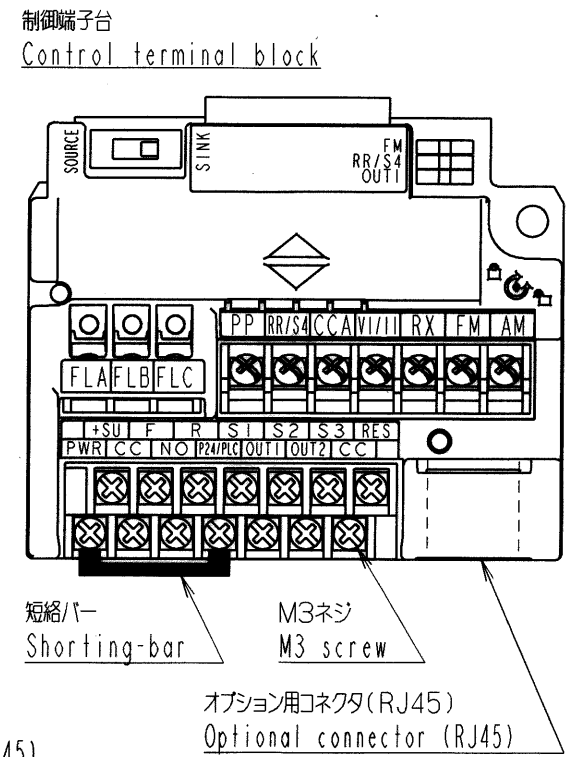
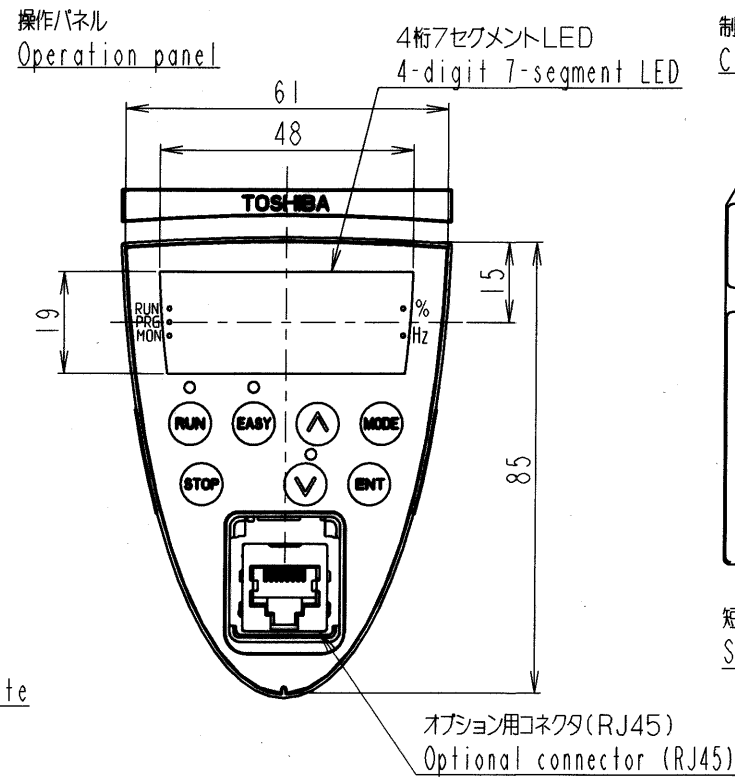
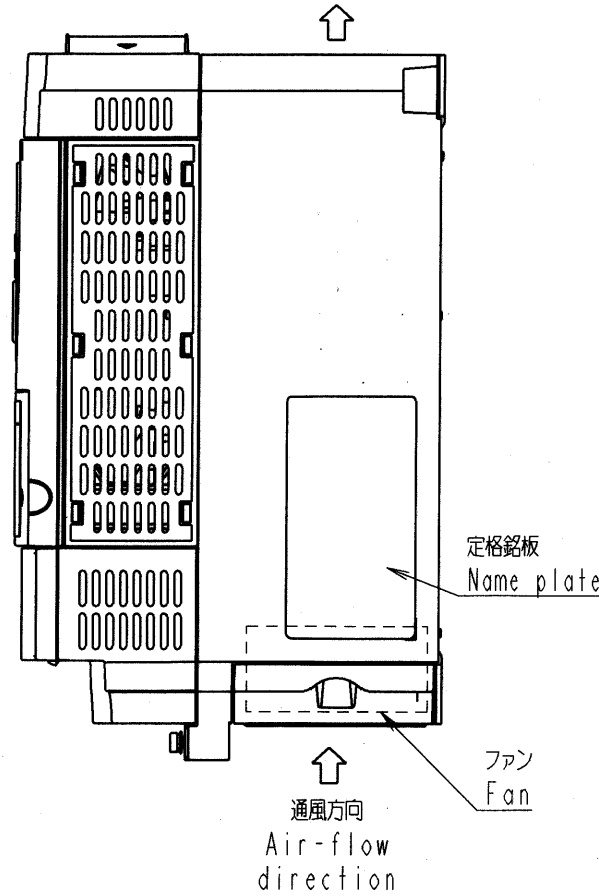
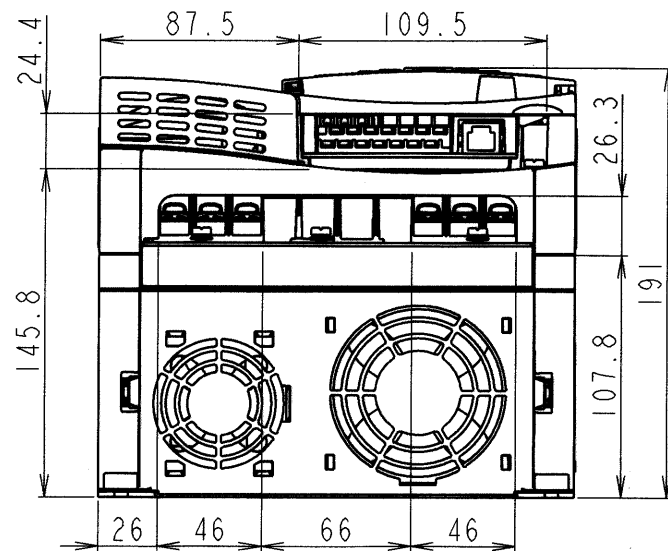
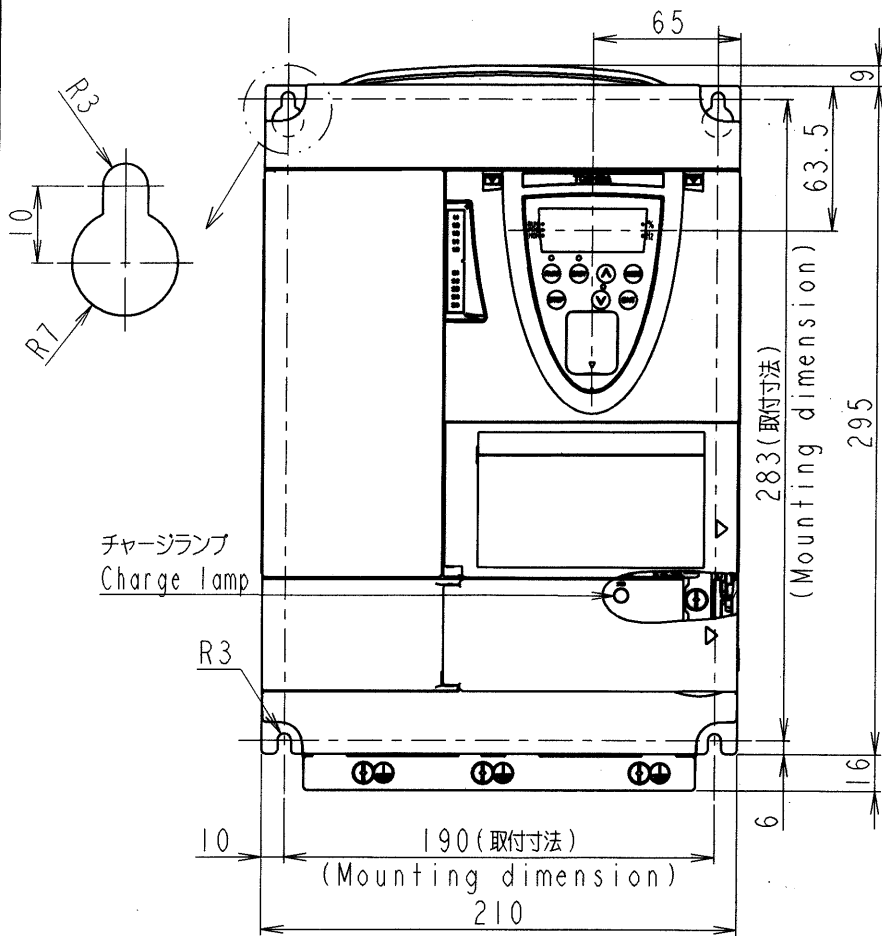


図面番号 DRAWING NO. M0720583

変更記号 REV. MARK



本体色:RAL7016(Dark grey)
JIS表示記号 10B 2.5/1
Box color:RAL7016(Dark grey)
JIS 10B 2.5/1

形式 Inverter model	概略質量(kg) Approx. mass
VFPSI-5022PM	7.5
VFPSI-5030PM	7.5
VFPSI-5040PM	7.5
VFPSI-5055PM	7.5
VFPSI-5075PM	7.5

INVERTER	VFPSI	5022PM, 5030PM, 5040PM, 5055PM, 5075PM
----------	-------	--

器具名称 APPARATUS	形 TYPE	式 FORM
-------------------	-----------	-----------

承認 APPROVED BY <i>S. Shirai</i> 19. Dec. '07	検図 CHECKED BY <i>O. Yamamoto</i> 19. Dec. '07	名称 TITLE
--	---	----------

設計 DESIGNED BY <i>M. Takouchi</i> 19. Dec. 2007	製図 DRAWN BY <i>M. Takouchi</i> 19. Dec. 2007	
---	--	--

インバータ外形図
OUTLINE OF INVERTER

TOSVERT VF-PSI SERIES

記号 MARK
年月日 DATE
承認 APPROVED BY
変更者 REVISED BY
記事 CONTENTS
保管 REGISTERED

変更 REVISIONS

尺度 SCALE
単位 UNITS
mm

TOSHIBA

東芝シュネデールインバータ株式会社
Toshiba Schneider Inverter Corporation

図面番号 DRAWING NO.

M0720583

変更記号 REV. MARK

保管 REGISTERED

配布先 PRESENT TO

8