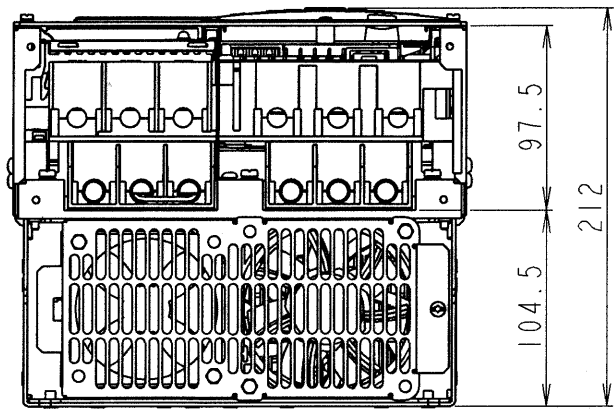
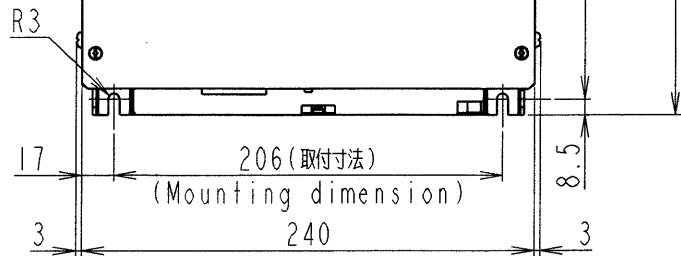
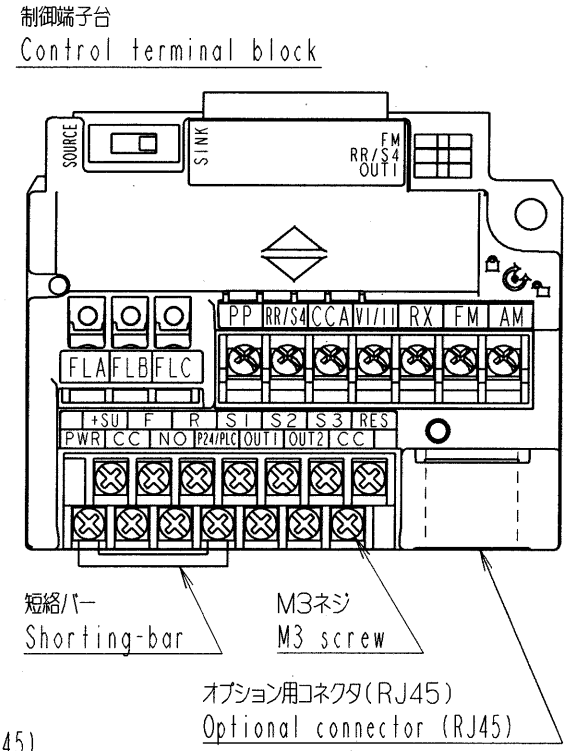
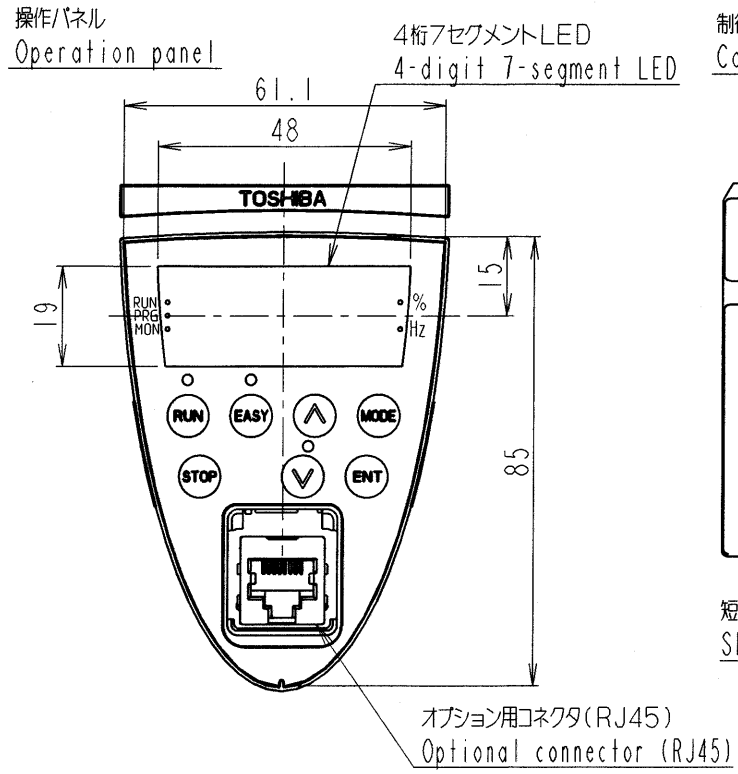
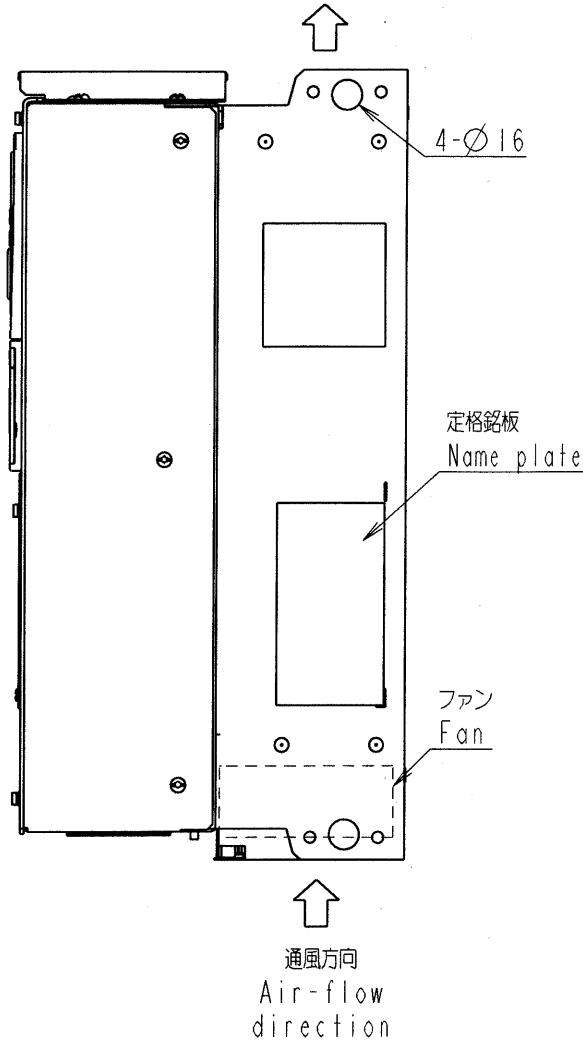
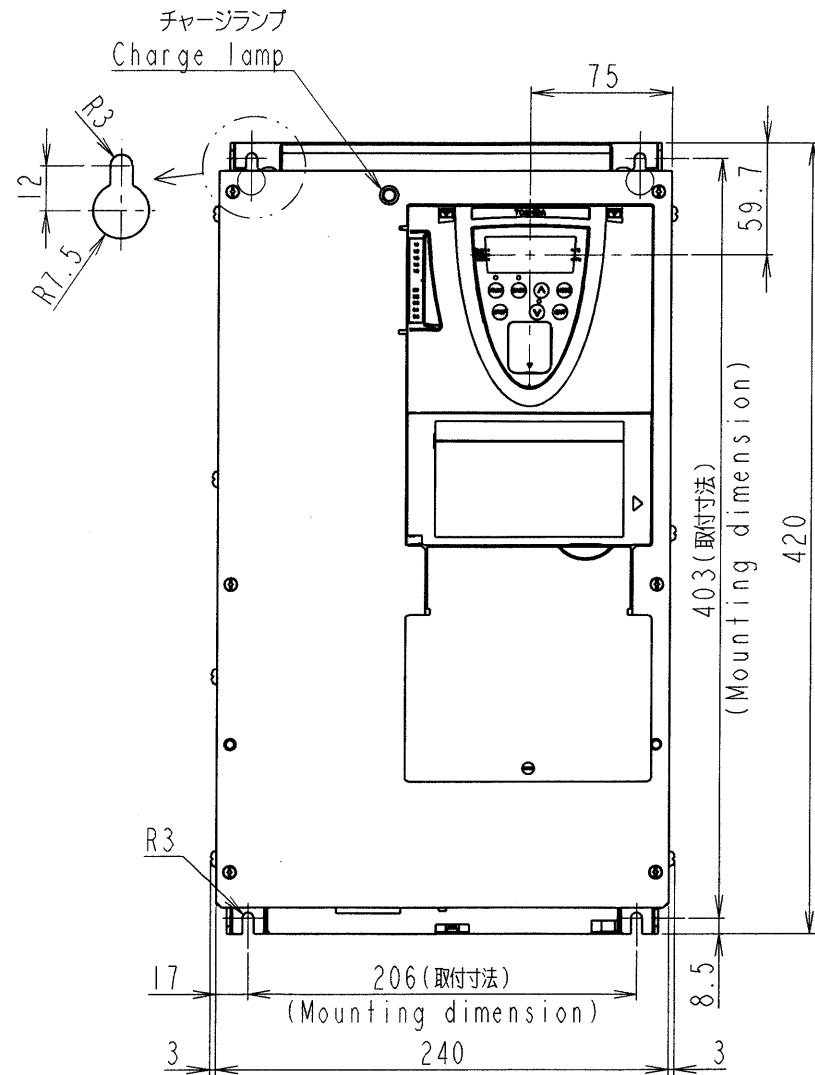


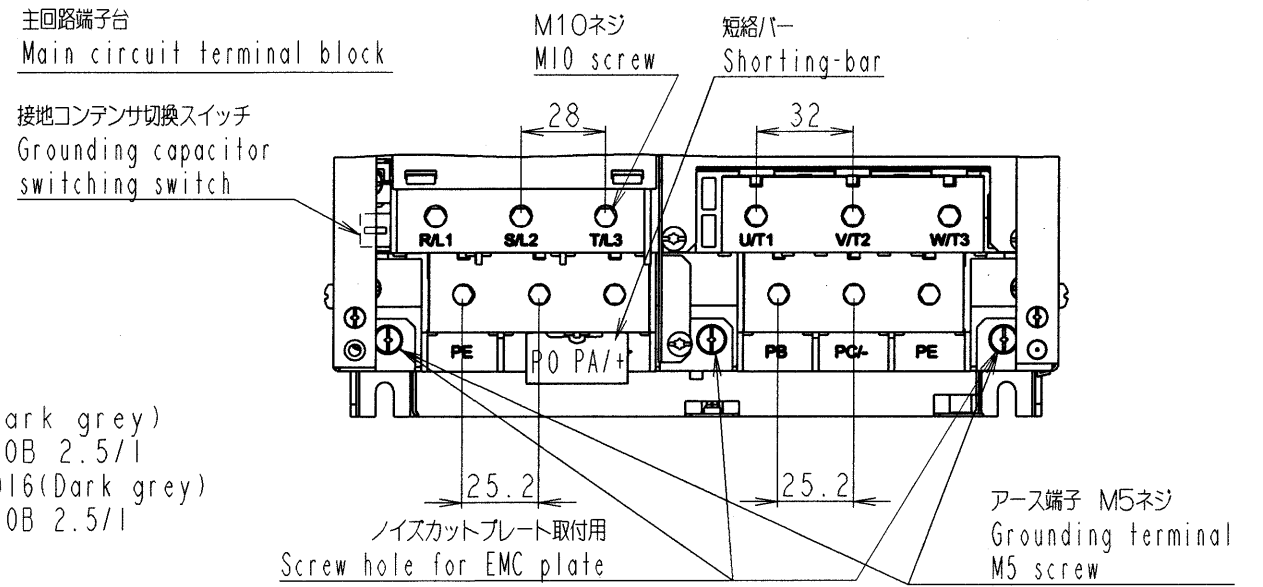
図面番号 DRAWING NO.  
M0720660

変更記号 REV. MARK



形式	概略質量 (kg)
Inverter model	Approx. mass
VFPSI-6030PL	21
VFPSI-6055PL	21
VFPSI-6075PL	21
VFPSI-6110PL	21
VFPSI-6150PL	21
VFPSI-6185PL	21
VFPSI-6022PL	21
VFPSI-6300PL	21

本体色: RAL7016 (Dark grey)  
JIS表示記号 10B 2.5/1  
Box color: RAL7016 (Dark grey)  
JIS 10B 2.5/1



INVERTER	VFPSI	6030PL, 6055PL, 6075PL, 6110PL 6150PL, 6185PL, 6220PL, 6300PL
----------	-------	--

器具名称	形	式
APPARATUS	TYPE	FORM

承認 APPROVED BY <i>K. Furuhashi</i> 15. Jul. 2008	検図 CHECKED BY <i>O. Yamamoto</i> 15. Jul. '08	名称 TITLE
設計 DESIGNED BY <i>M. Takeuchi</i> 11. Jul. '08	製図 DRAWN BY <i>M. Takeuchi</i> 11. Jul. '08	

インバータ外形図  
OUTLINE OF INVERTER

TOSVERT VF-PSI SERIES

記事 CONTENTS  
保管 REGISTERED

**TOSHIBA**

東芝シュネデールインバータ株式会社  
Toshiba Schneider Inverter Corporation

図面番号 DRAWING NO.

M0720660

変更記号 REV. MARK

保管 REGISTERED

配布先 PRESENT TO ○○○○ 8