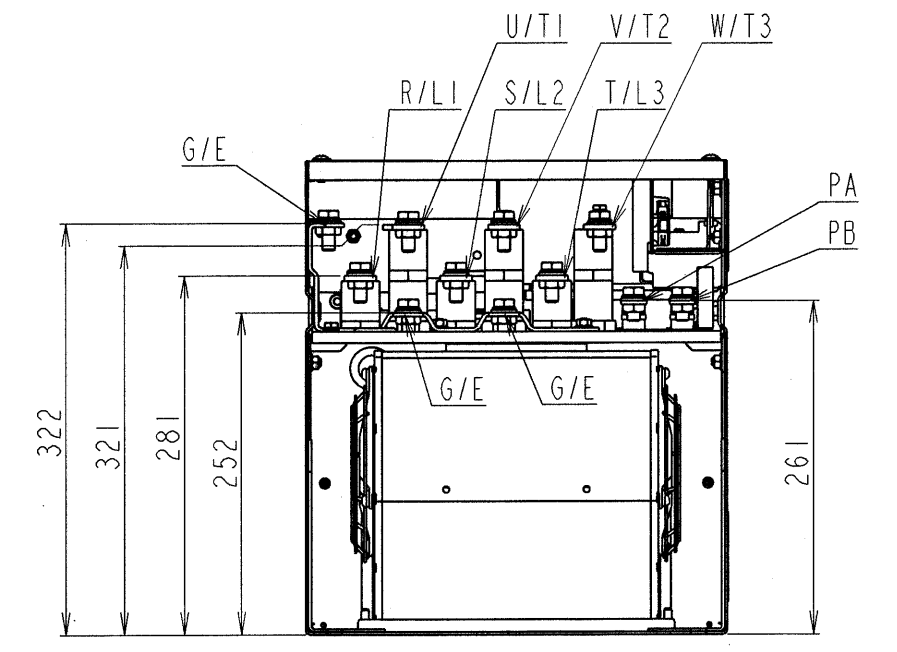
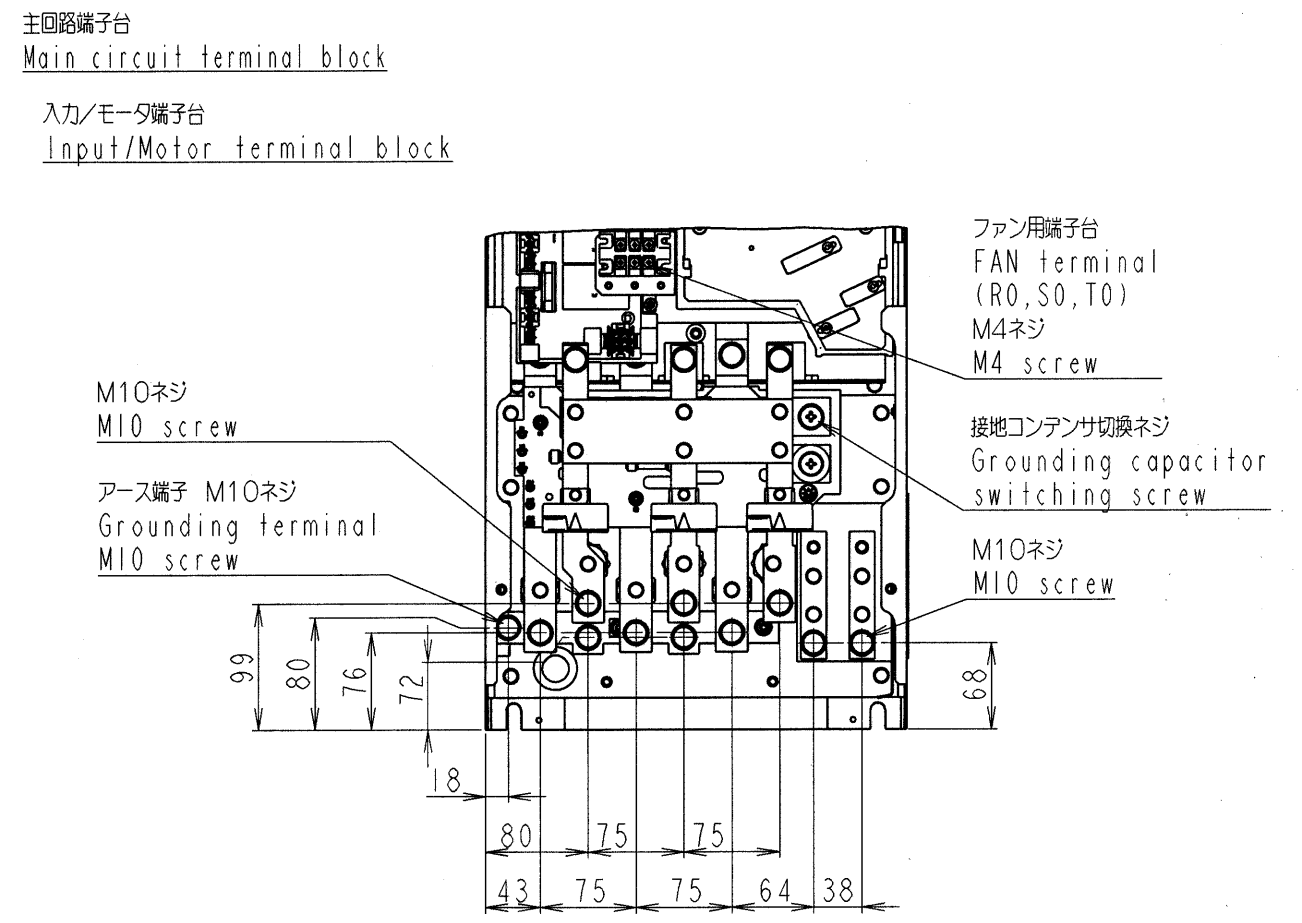
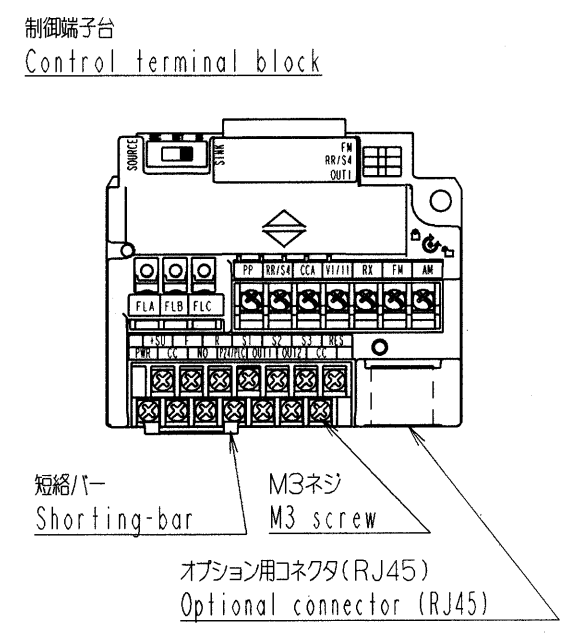
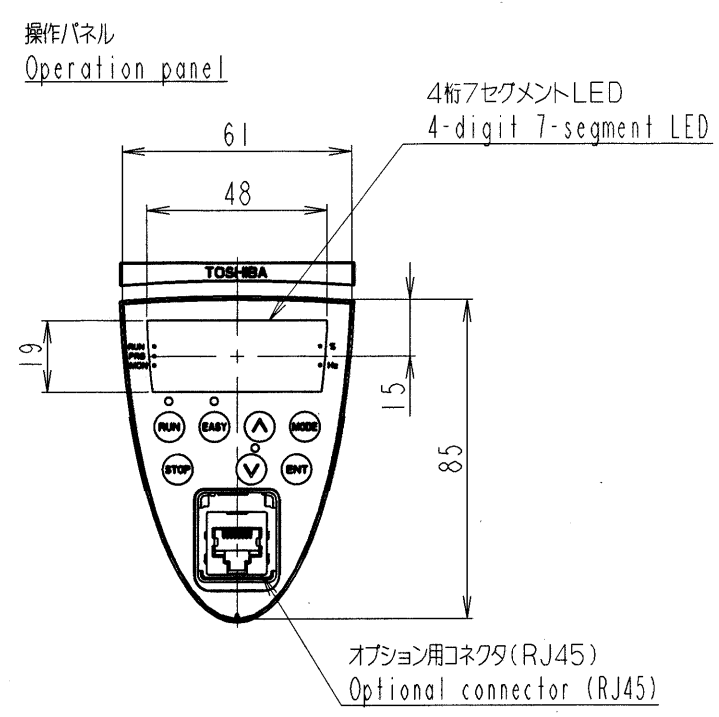
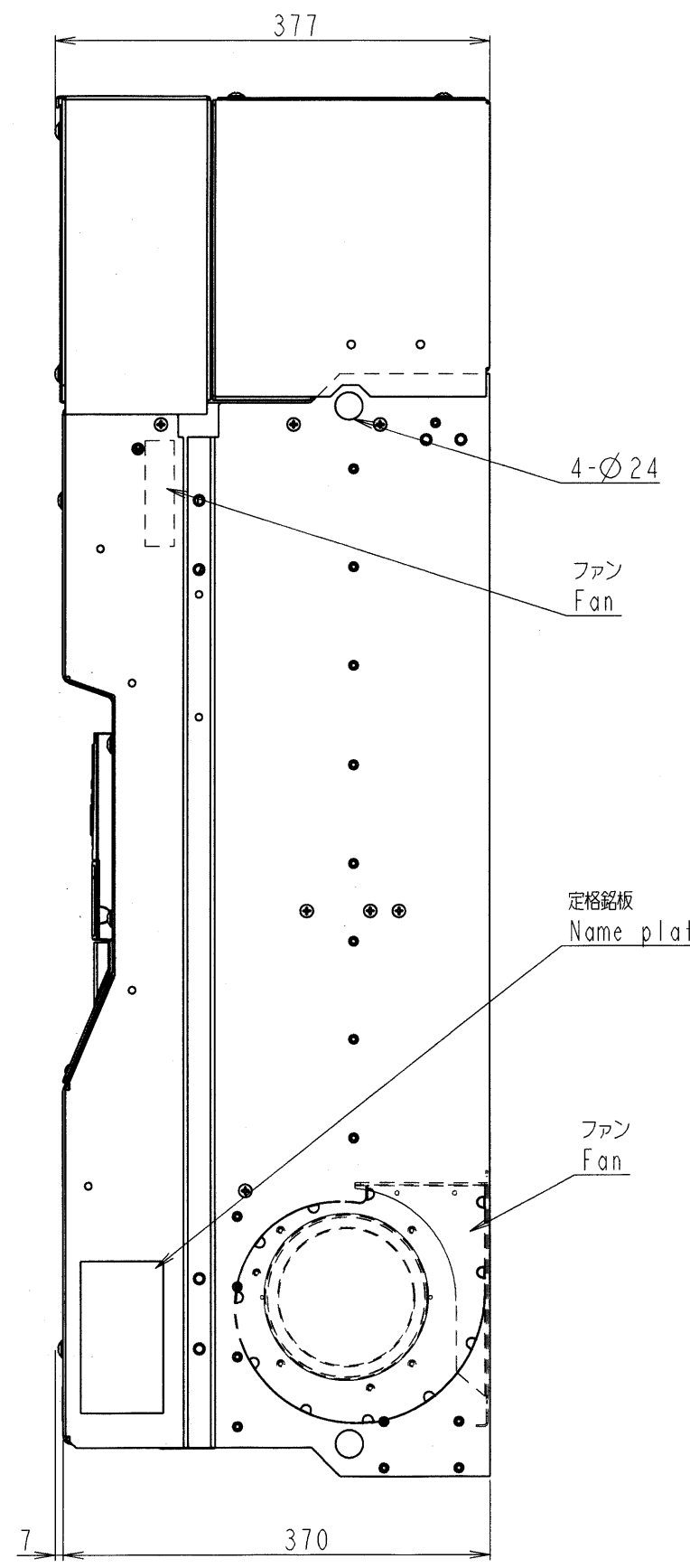
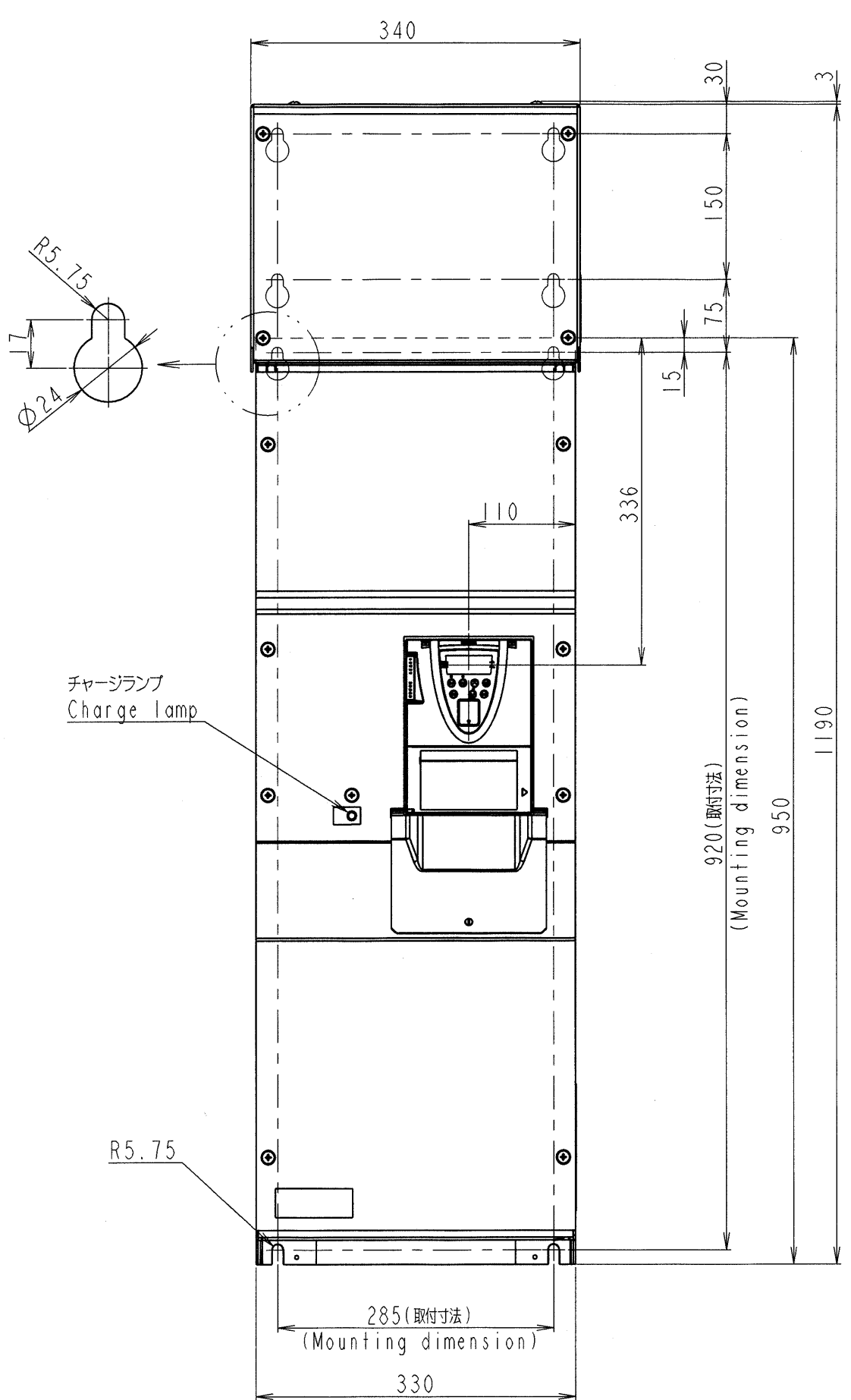


図面番号 DRAWING NO.
P6583030

REV. MARK



本体色:RAL7016(Dark gray)
JIS表示記号 10B 2.5/1
Box color:RAL7016(Dark gray)
JIS 10B 2.5/1

形式 TYPE-FORM	概略質量(kg) Approx. mass
VFPSI-6110KPC	190
VFPSI-6132KPC	190
VFPSI-6160KPC	190
VFPSI-6200KPC	190

INVERTER	VFPSI	6110KPC, 6132KPC, 6160KPC, 6200KPC
器具名称 APPARATUS	形 TYPE	式 FORM
承認 APPROVED BY <i>K. Yamashita</i> 15. Jul. 2008	検図 CHECKED BY <i>P. Yamamoto</i> 18. Jul. '08	名称 TITLE インバータ外形図 OUTLINE OF INVERTER TOSVERT VF-PSI SERIES
設計 DESIGNED BY <i>M. Takeuchi</i> 11. Jul. '08	製図 DRAWN BY <i>M. Takeuchi</i> 11. Jul. '08	図面番号 DRAWING NO. P6583030
記事 CONTENTS		変更記号 REV. MARK
保管 REGISTERED		変更改記号

TOSHIBA 東芝シュネデールインバータ株式会社
Toshiba Schneider Inverter Corporation

図面番号 DRAWING NO.
P6583030

保管 REGISTERED M 配布先 PRESENT TO