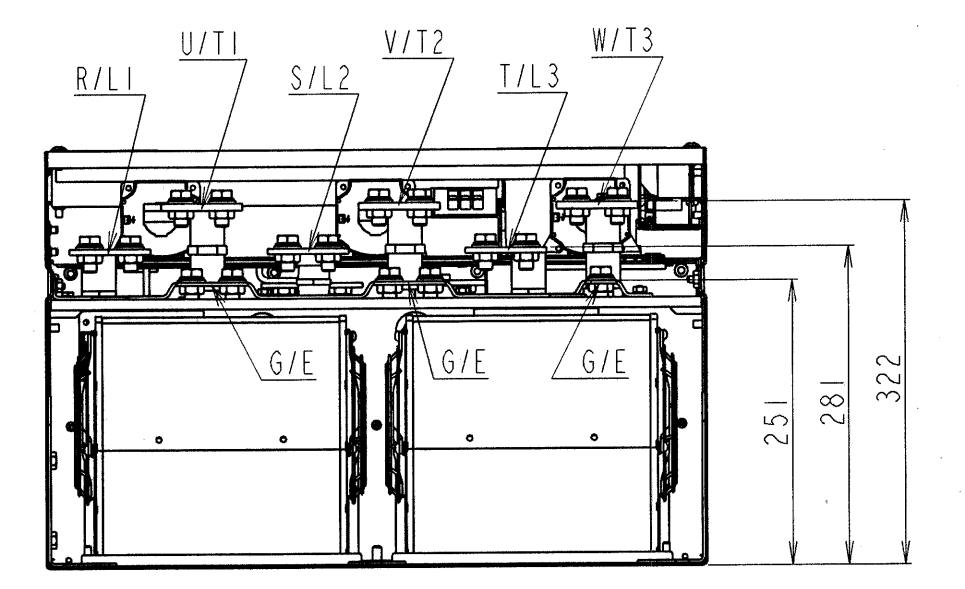
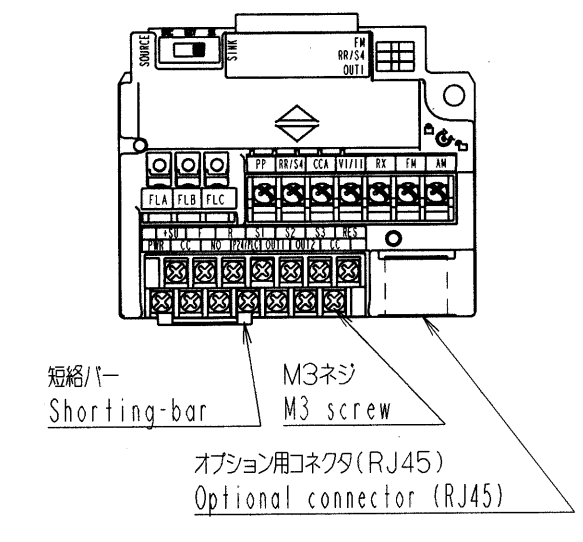
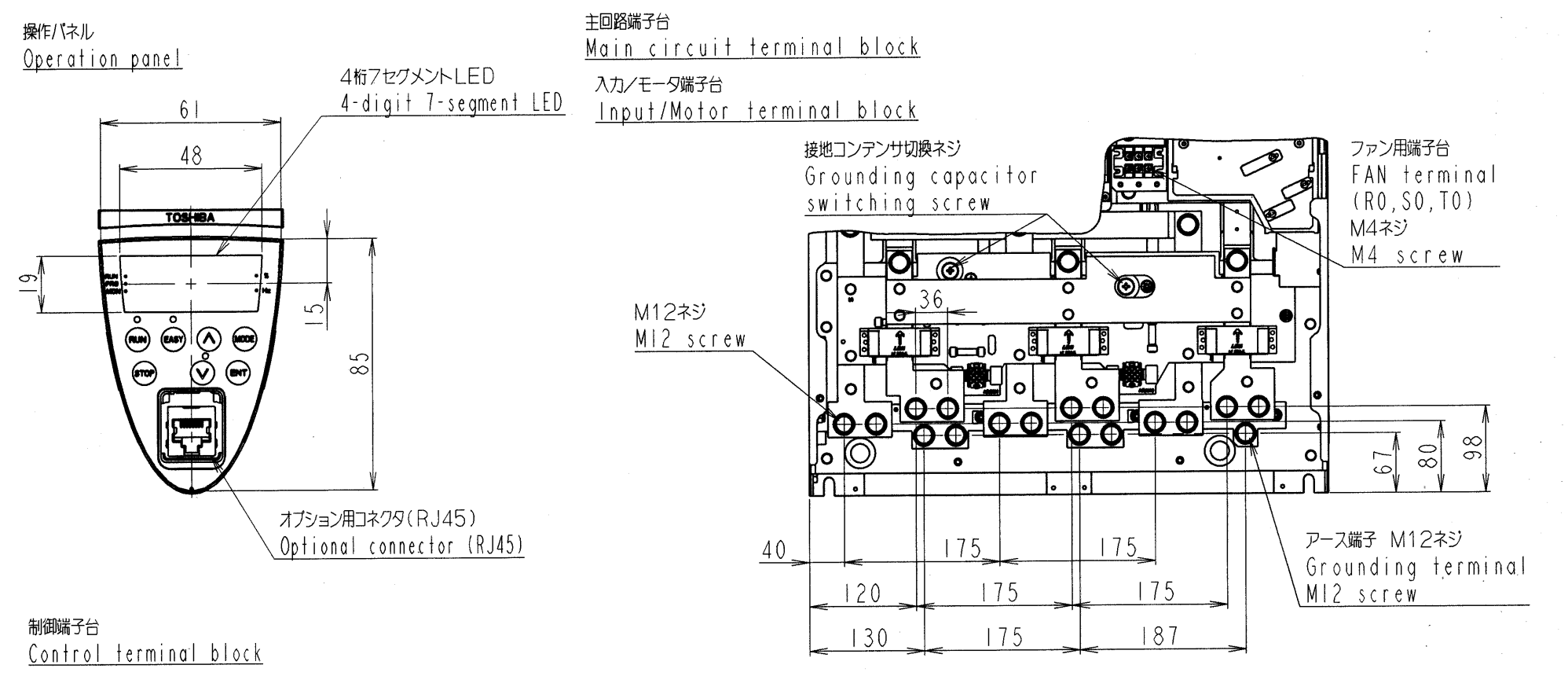
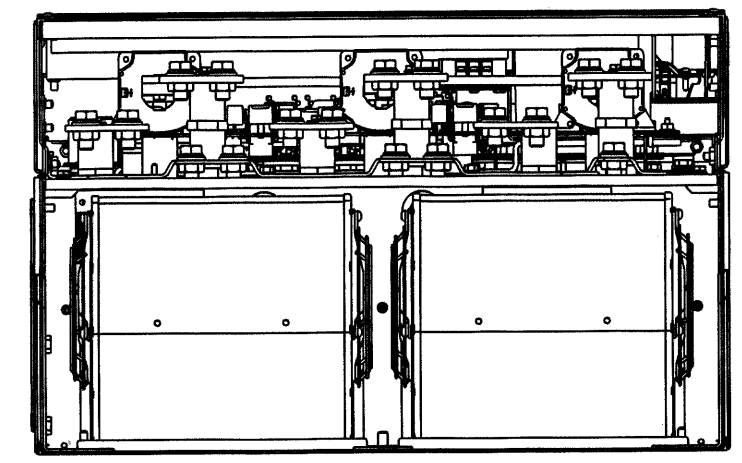
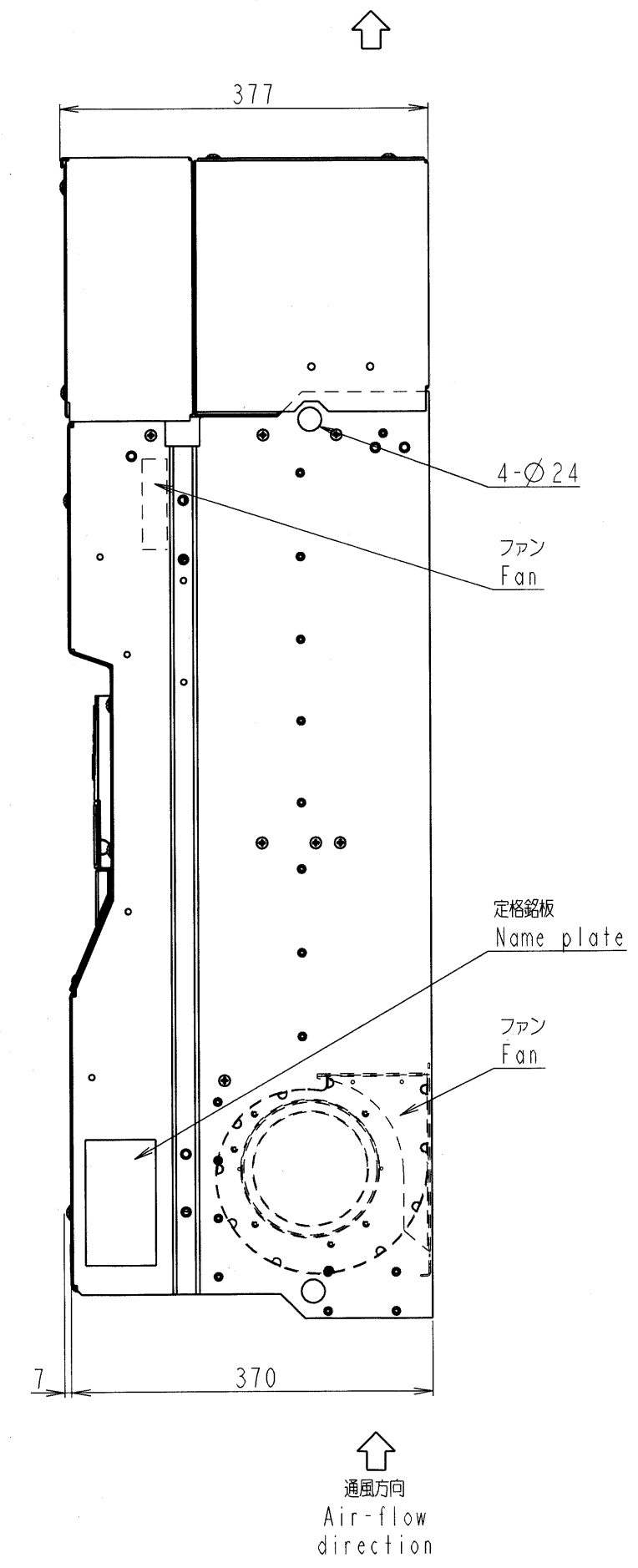
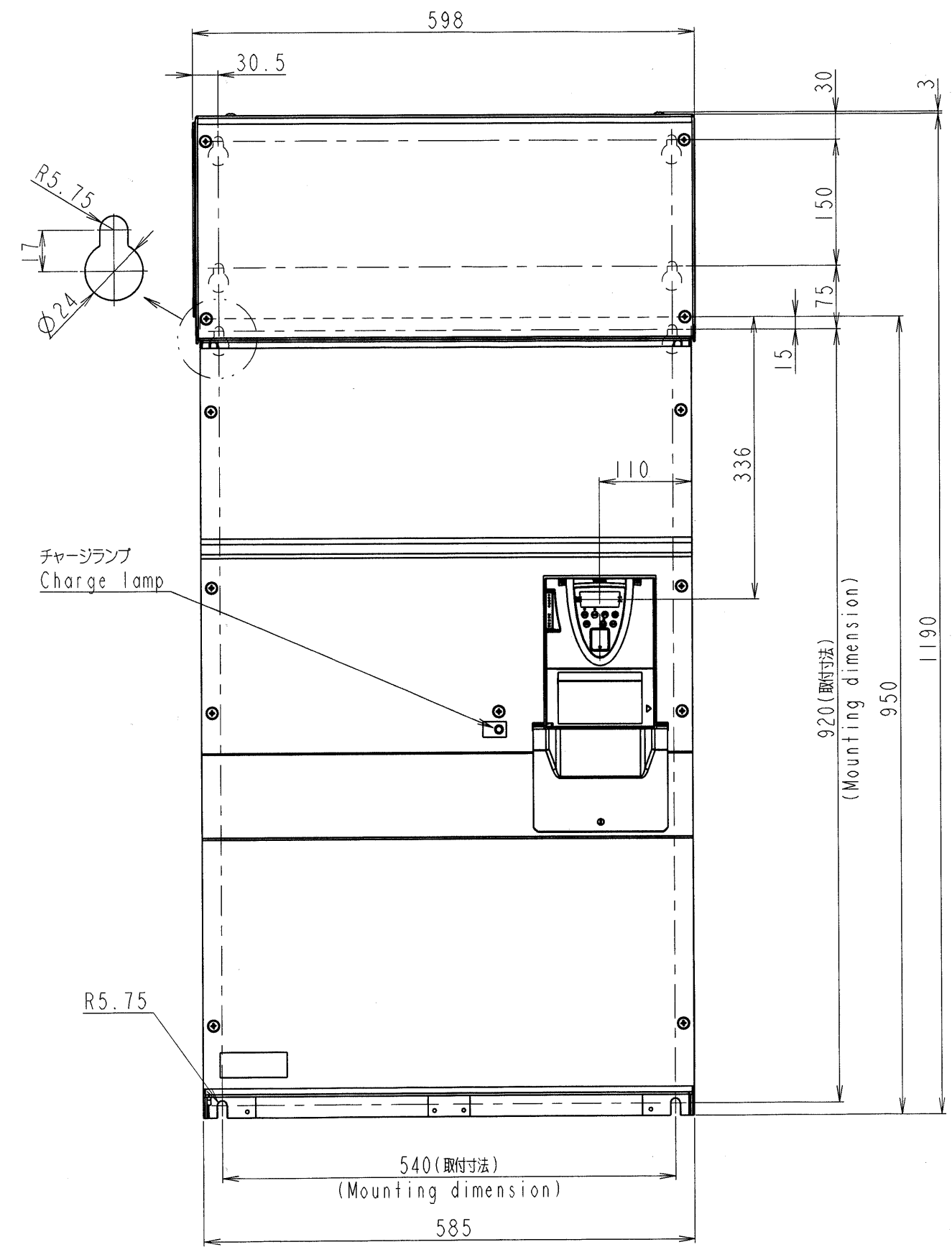


図面番号 DRAWING NO.
P6583031

REV. MARK



本体色:RAL7016(Dark gray)
JIS表示記号 10B 2.5/1
Box color:RAL7016(Dark gray)
JIS 10B 2.5/1

形式 TYPE-FORM	概略質量(kg) Approx. mass
VFPSI-6250KPC	190
VFPSI-6315KPC	190
VFPSI-6400KPC	190

INVERTER	VFPSI	6250KPC, 6315KPC, 6400KPC
器具名称 APPARATUS	形 TYPE	式 FORM
承認 APPROVED BY 年月日 DATE 15. Jul. 2008	検図 CHECKED BY 16. Jul. '08	名称 TITLE インバータ外形図 OUTLINE OF INVERTER
設計 DESIGNED BY 14. Jul. '08	製図 DRAWN BY 14. Jul. '08	TOSVERT VF-PSI SERIES
記事 CONTENTS		図面番号 DRAWING NO. P6583031
保管 REGISTERED		変更記号 REV. MARK

TOSHIBA 東芝シュネデールインバータ株式会社
Toshiba Schneider Inverter Corporation

配布先 PRESENT TO