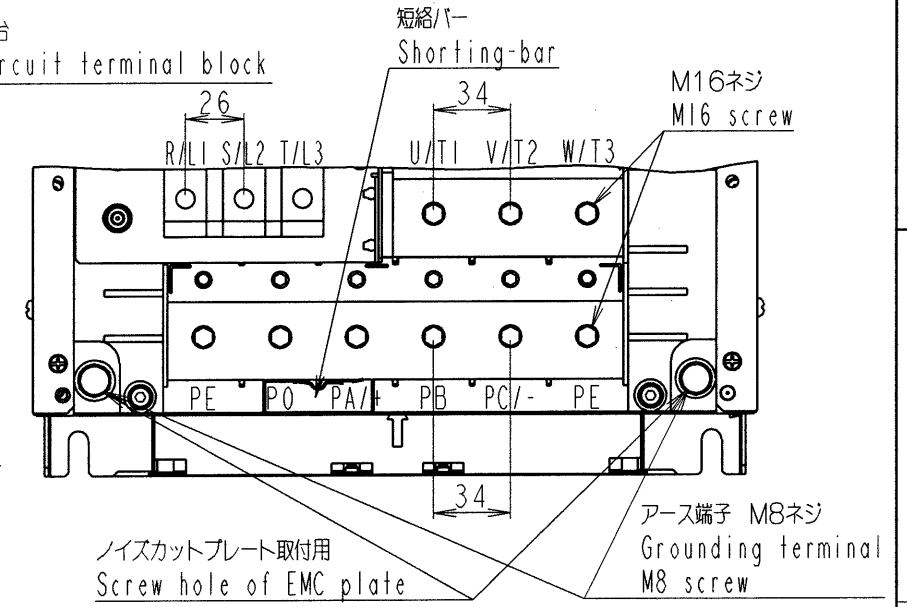
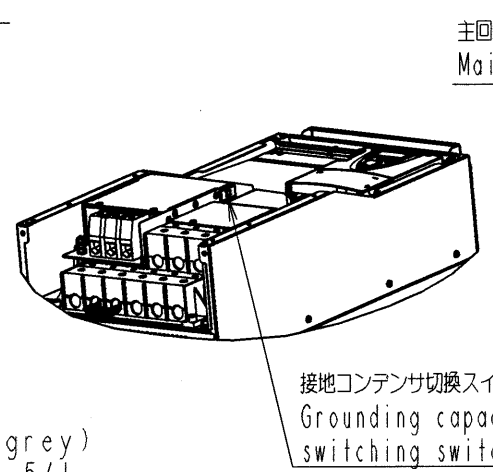
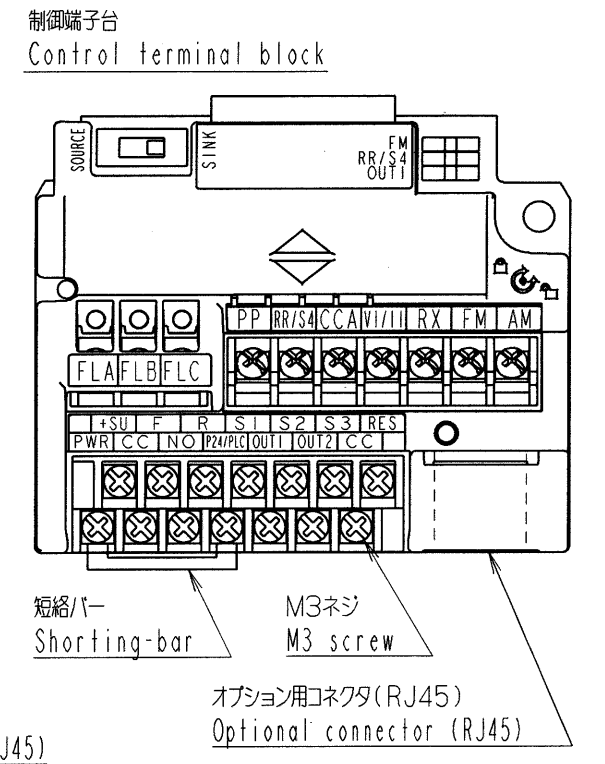
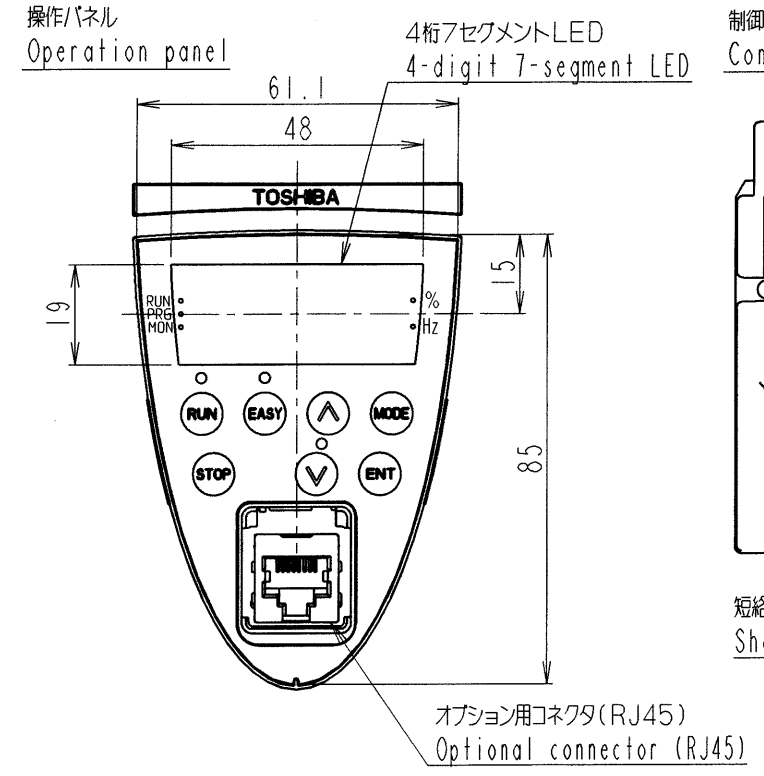
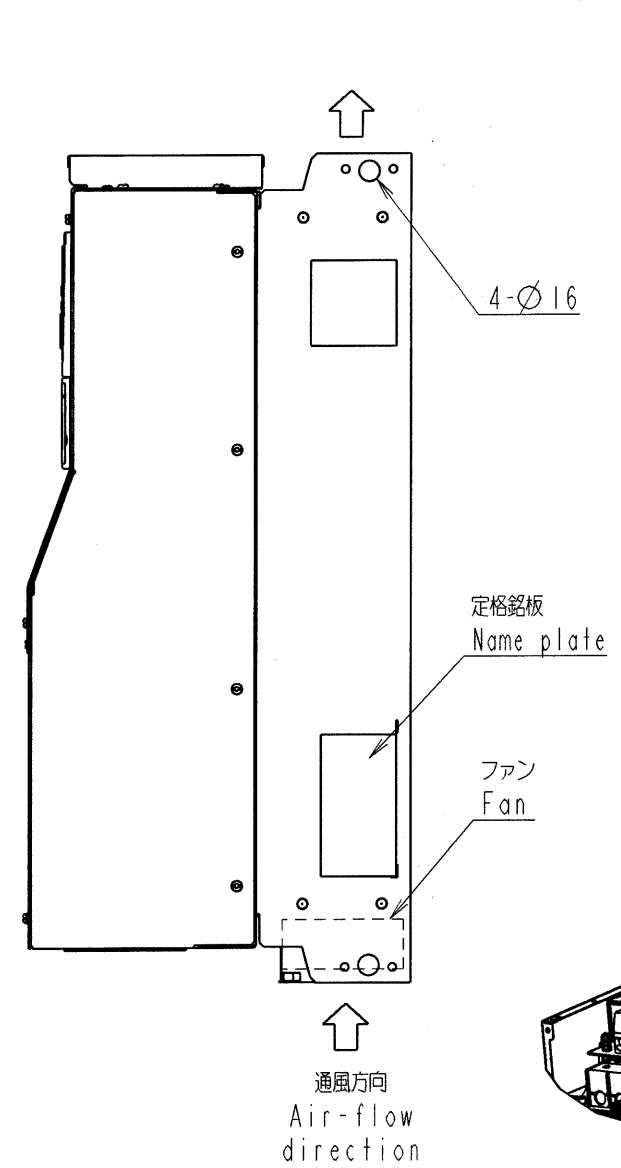
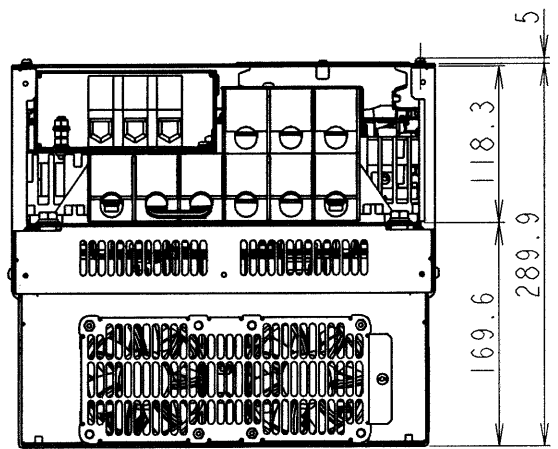
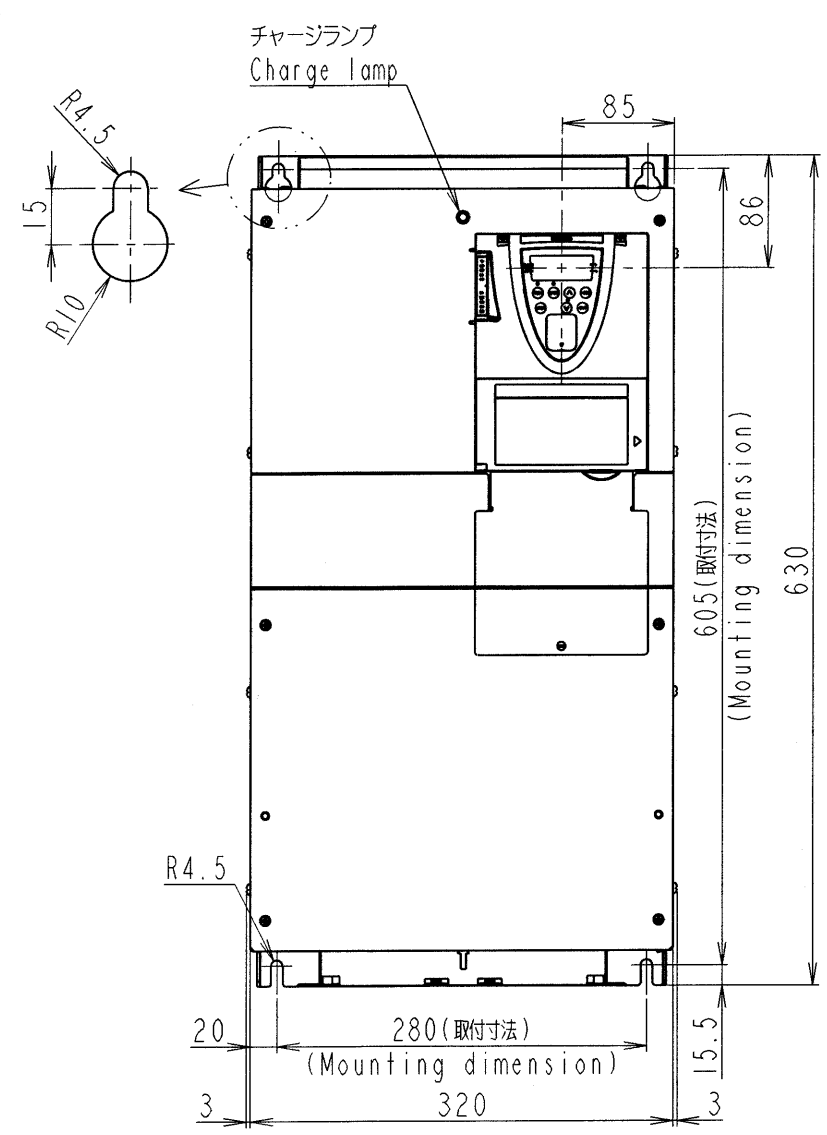


図面番号 DRAWING NO.  
M0720661

変更記号 REV. MARK



本体色:RAL7016(Dark grey)  
JIS表示記号 10B 2.5/1  
Box color:RAL7016(Dark grey)  
JIS 10B 2.5/1

形式 Inverter model	概略質量(kg) Approx. mass
VFPSI-6370PL	48
VFPSI-6450PL	48
VFPSI-6550PL	48
VFPSI-6750PL	48
VFPSI-6900PL	48

INVERTER	VFPSI	6370PL, 6450PL, 6550PL, 6750PL, 6900PL
器具名称 APPARATUS	形 TYPE	式 FORM

承認 APPROVED BY: K. Furuhashi 15-Jul-2008  
検図 CHECKED BY: O. Yamamoto 16-Jul-'08  
設計 DESIGNED BY: M. Takeuchi 11-Jul-'08  
製図 DRAWN BY: M. Takeuchi 11-Jul-'08

インバータ外形図  
OUTLINE OF INVERTER

TOSVERT VF-PSI SERIES

記号 MARK  
年月日 DATE  
承認 APPROVED BY  
変更者 REVISED BY  
記事 CONTENTS  
保管 REGISTERED

尺度 SCALE  
単位 UNITS mm  
変更 REVISIONS

**TOSHIBA** 東芝シュネデール・インバータ株式会社  
Toshiba Schneider Inverter Corporation

図面番号 DRAWING NO.  
**M0720661**  
変更記号 REV. MARK

保管 REGISTERED  
配布先 PRESENT TO  
8