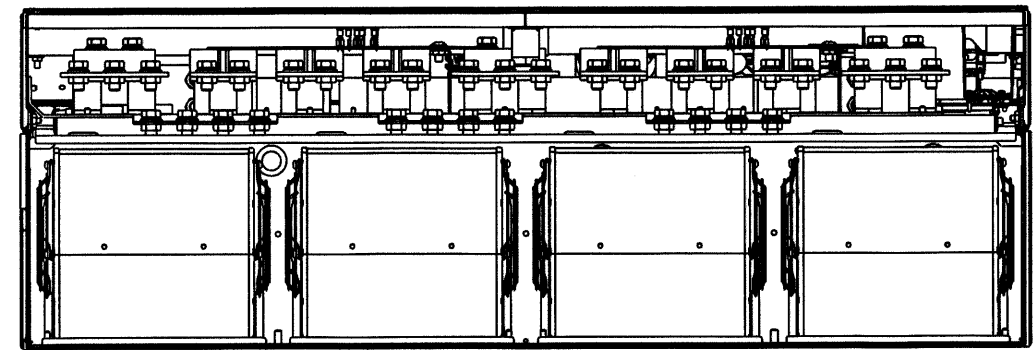
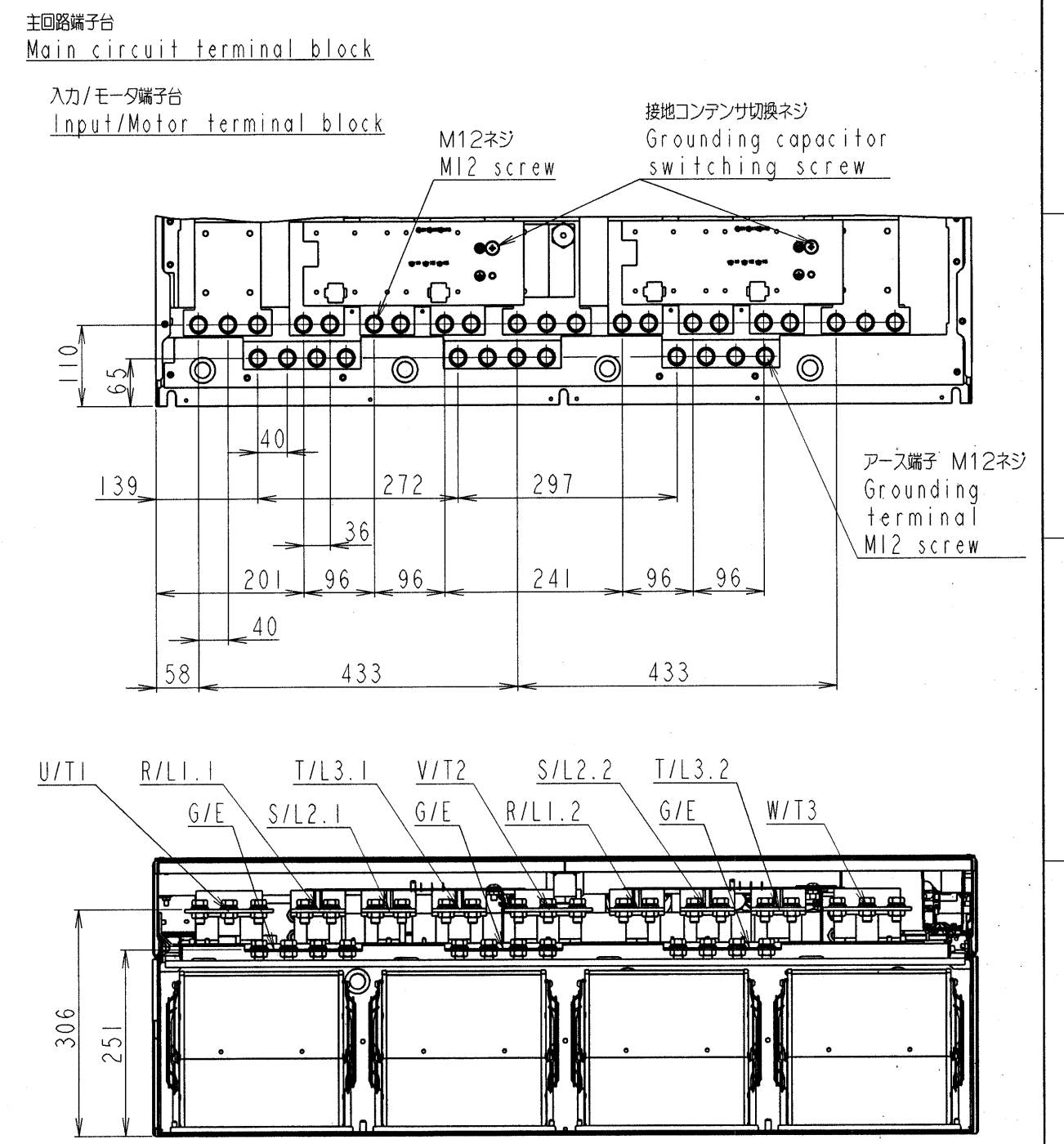
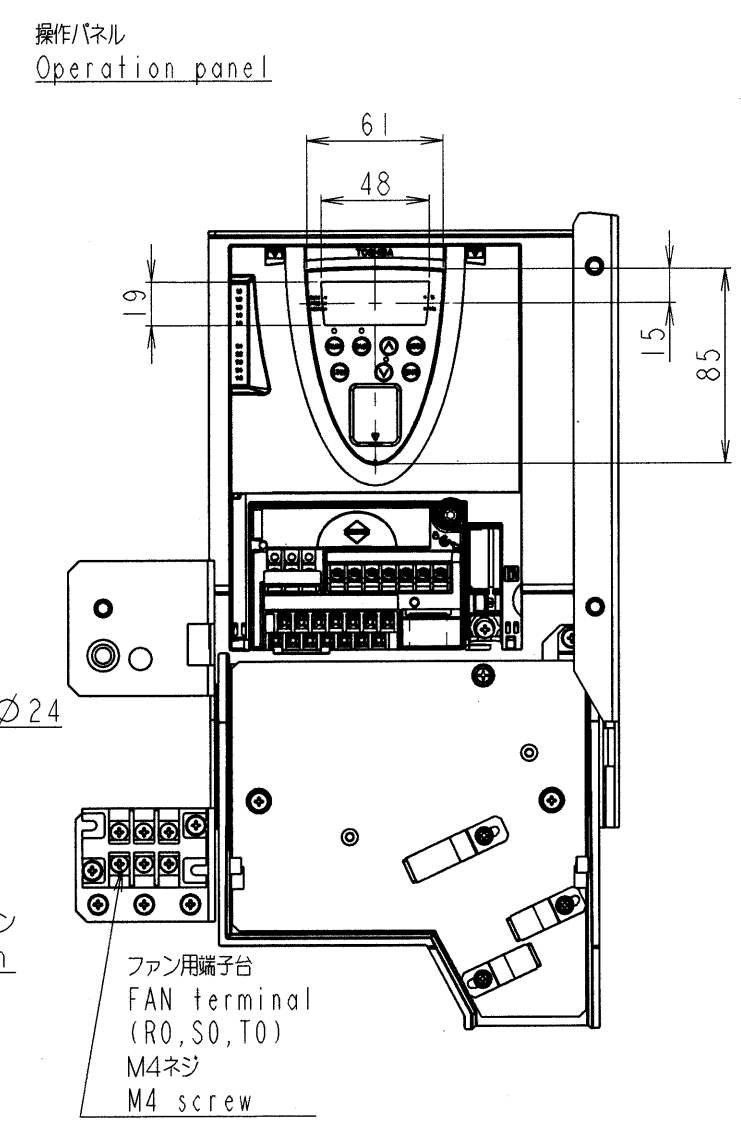
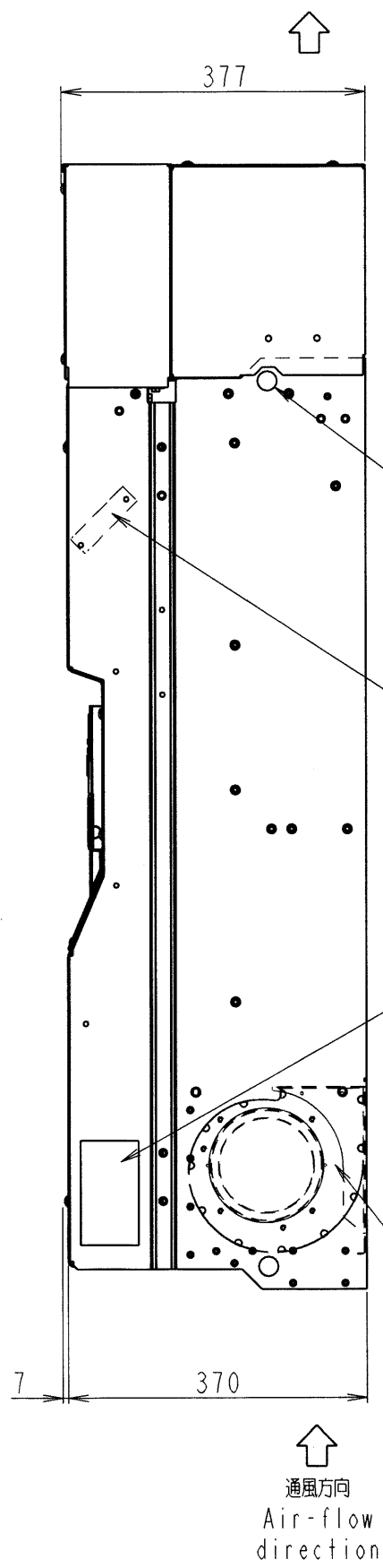
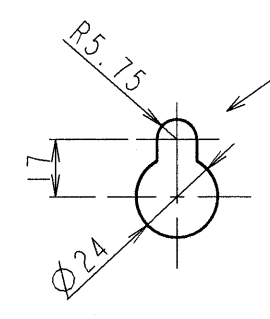
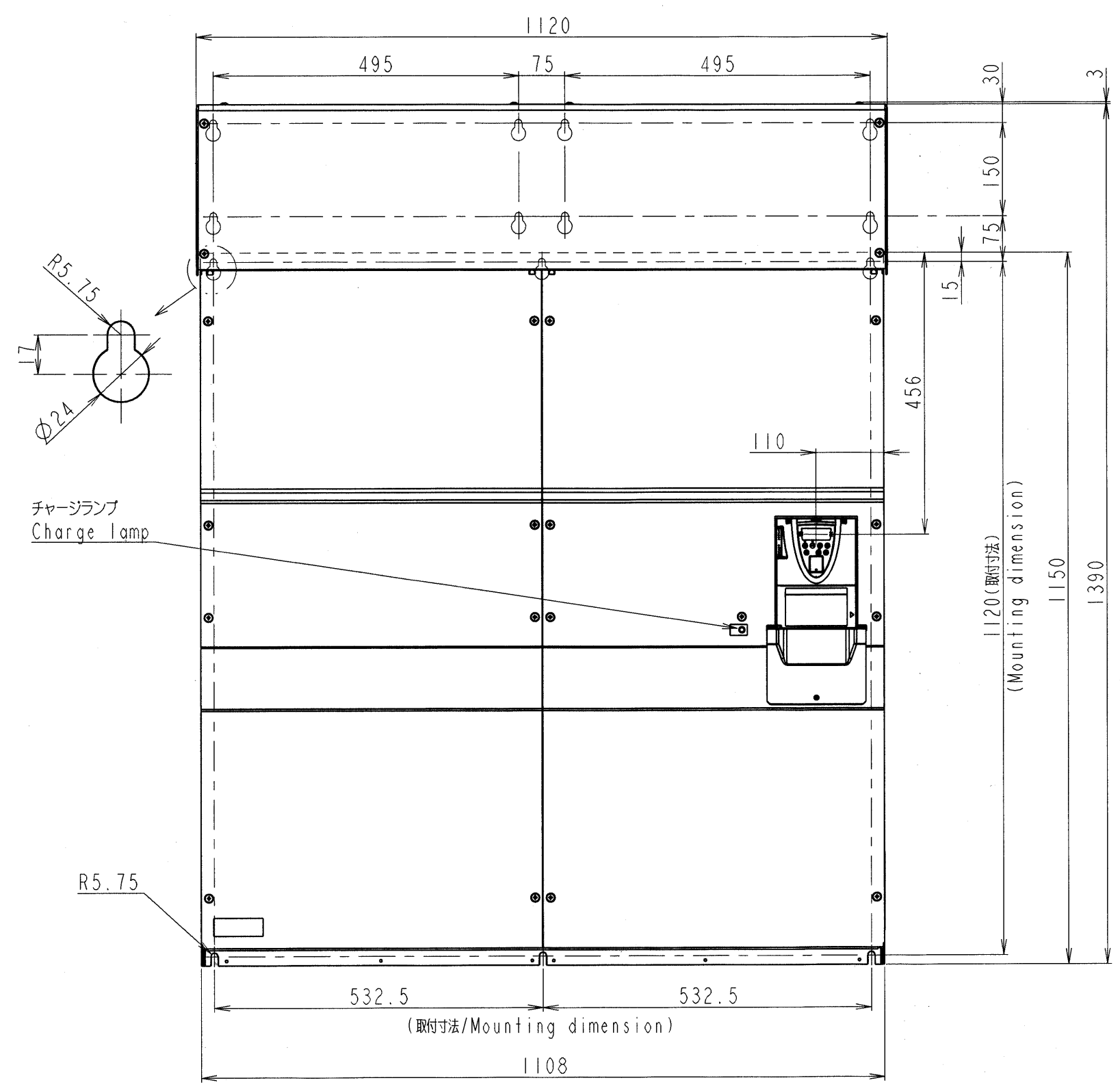


P6583032

REV. MARK



本体色: RAL7016(Dark gray)  
JIS表示記号 10B 2.5/1  
Box color: RAL7016(Dark gray)  
JIS 10B 2.5/1

形式	概略質量(kg)
TYPE-FORM	Approx. mass
VFPSI-6500KPC	400
VFPSI-6630KPC	400

INVERTER	VFPSI	6500KPC, 6630KPC
器具名称 APPARATUS	形 TYPE	式 FORM
承認 APPROVED BY <i>R. Furukashi</i> 15. Jul. 2008	検図 CHECKED BY <i>P. Yamamoto</i> 15. Jul. '08	名称 TITLE インバータ外形図 OUTLINE OF INVERTER TOSVERT VE-PSI SERIES
設計 DESIGNED BY <i>M. Takeuchi</i> 14. Jul. '08	製図 DRAWN BY <i>Y. Ito</i> 3. Jul. '08	図面番号 DRAWING NO. P6583032

記事 CONTENTS	記号 MARK	承認 APPROVED BY	検図 CHECKED BY	名称 TITLE
保管 REGISTERED	年月日 DATE	承認 APPROVED BY	検図 CHECKED BY	インバータ外形図
	変更者 REVISED BY	承認 APPROVED BY	検図 CHECKED BY	OUTLINE OF INVERTER
		承認 APPROVED BY	検図 CHECKED BY	TOSVERT VE-PSI SERIES
		承認 APPROVED BY	検図 CHECKED BY	図面番号 DRAWING NO.
		承認 APPROVED BY	検図 CHECKED BY	P6583032
		承認 APPROVED BY	検図 CHECKED BY	変更記号
		承認 APPROVED BY	検図 CHECKED BY	REV. MARK

**TOSHIBA** 東芝シュネデールインバータ株式会社  
Toshiba Schneider Inverter Corporation

保管 REGISTERED

配布先 PRESENT TO