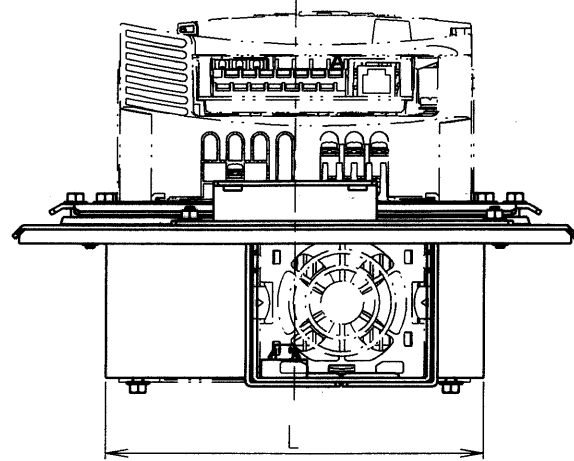
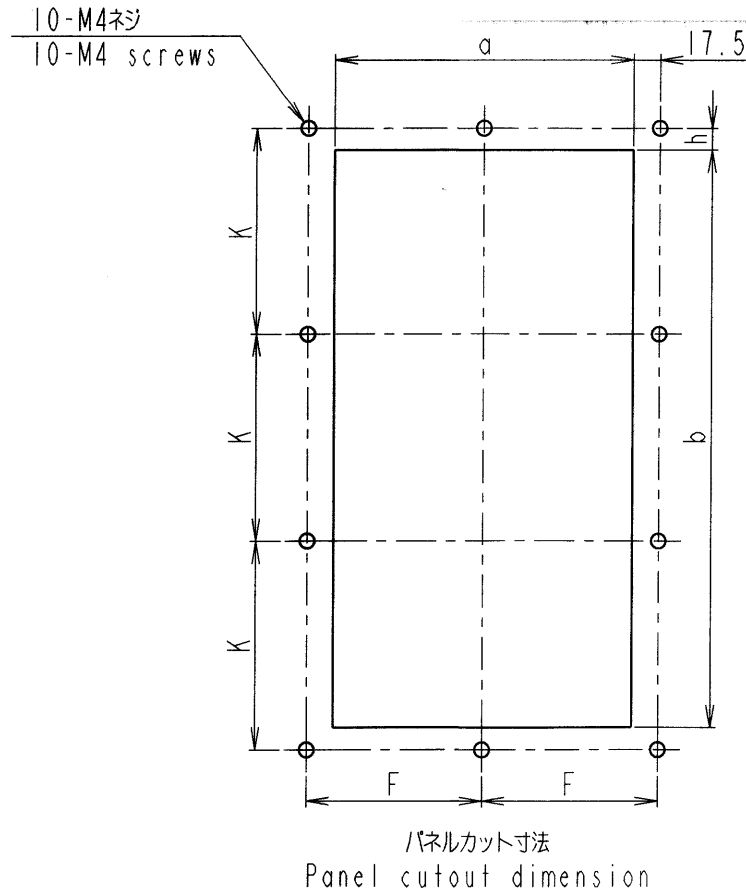
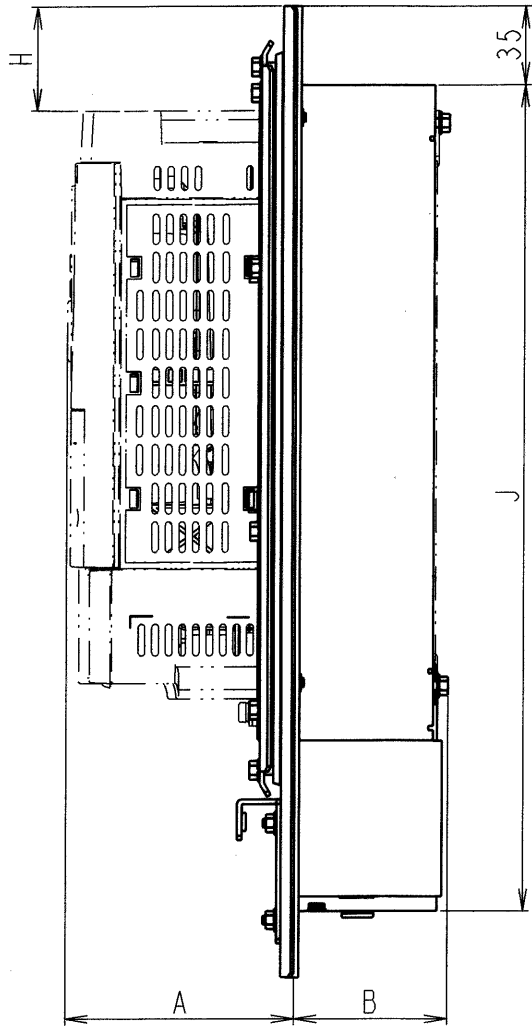
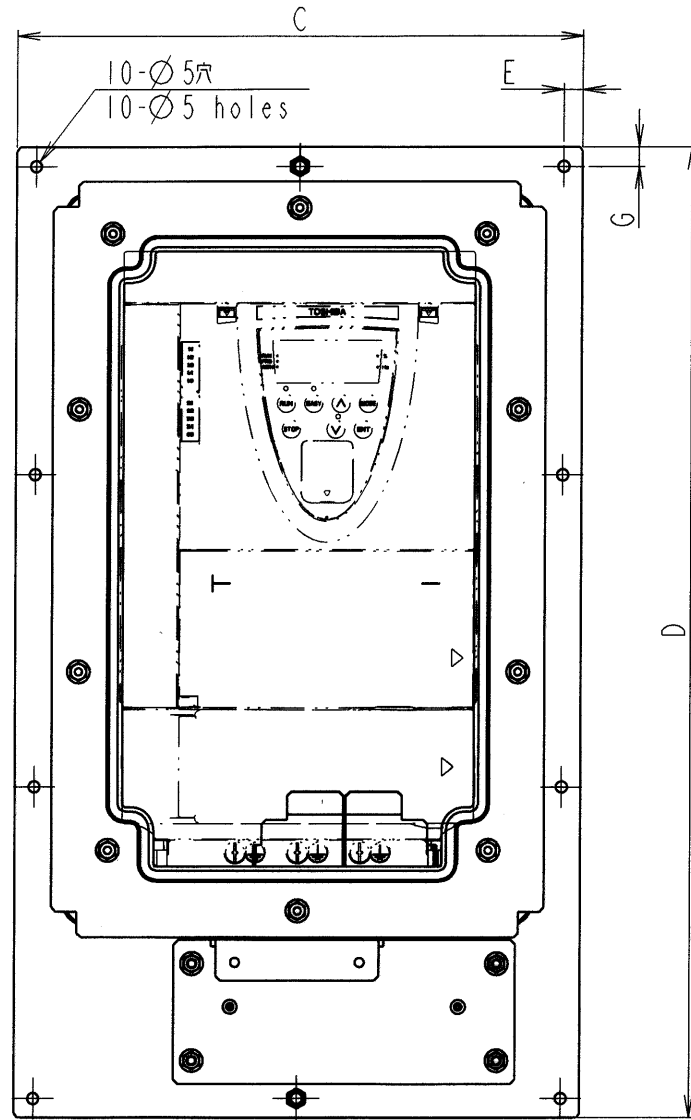


図面番号 DRAWING NO.
M0720154

変更記号 REV. MARK



	a	b	h	A	B	C	D	E	F	G	H	J	K	L	概略質量(kg) Approx. mass
FOT001Z	170	351	15	103	54	222	397	8.5	102.5	8	47	327.5	127	138.6	2.3
FOT002Z	198	384.5	14	101	68	250	430	8.5	116.5	8.6	46.5	365.5	137.5	166.6	2.9
FOT003Z	215	419	14.5	98	73	268	465	9	125	8.5	46	400.5	149.5	183.6	3.2
FOT004Z	250	438	13	101	95	303	482	9	142.5	8.5	45.7	419	155	220.2	4.1
FOT005Z	270	537.5	15.5	98	99	325	585	10	152.5	8	45	520.5	189.5	240.2	4.8

HEATSINK OUTSIDE MOUNTING KIT	FOT001Z, FOT002Z, FOT003Z, FOT004Z, FOT005Z
器具名称 APPARATUS	形式 TYPE-FORM

承認 APPROVED BY <i>S. Shirai</i> 10. Apr. '06	検図 CHECKED BY <i>O. Yamamoto</i> 7. Apr. '06	名称 TITLE フィン外出しオプション外形図 OUTLINE OF HEASINK OUTSIDE MOUNTING KIT
設計 DESIGNED BY <i>h. Takeuchi</i> 07. Apr. 2006	製図 DRAWN BY <i>h. Takeuchi</i> 07. Apr. 2006	TOSVERT VF-ASI & VF-PSI SERIES

記号 MARK	変更 REVISIONS
年月日 DATE	
承認 APPROVED BY	
変更者 REVISED BY	
記事 CONTENTS	保管 REGISTERED
保管 REGISTERED	

TOSHIBA 東芝シュネデール・インバータ株式会社
Toshiba Schneider Inverter Corporation

図面番号 DRAWING NO.
M0720154

変更記号 REV. MARK

保管 REGISTERED M

配布先 PRESENT TO ○○○○ 8