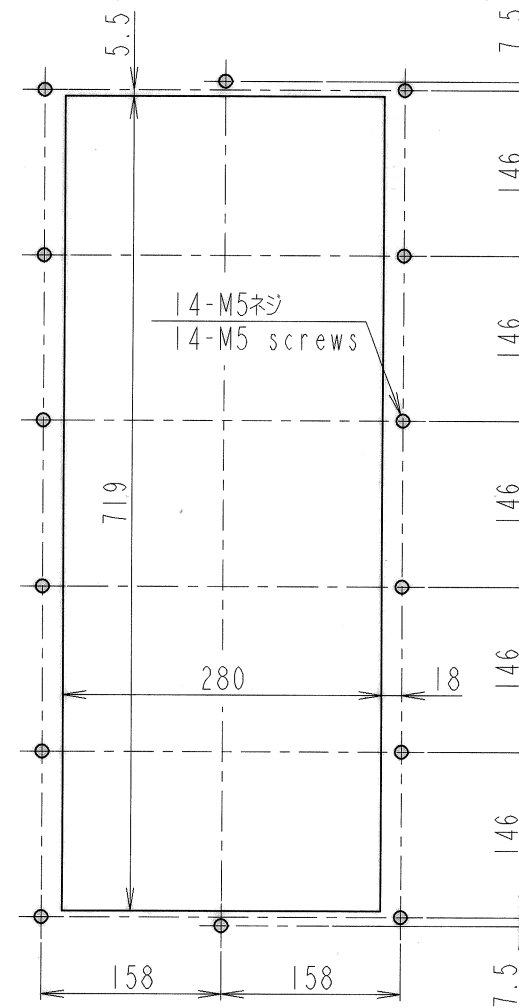
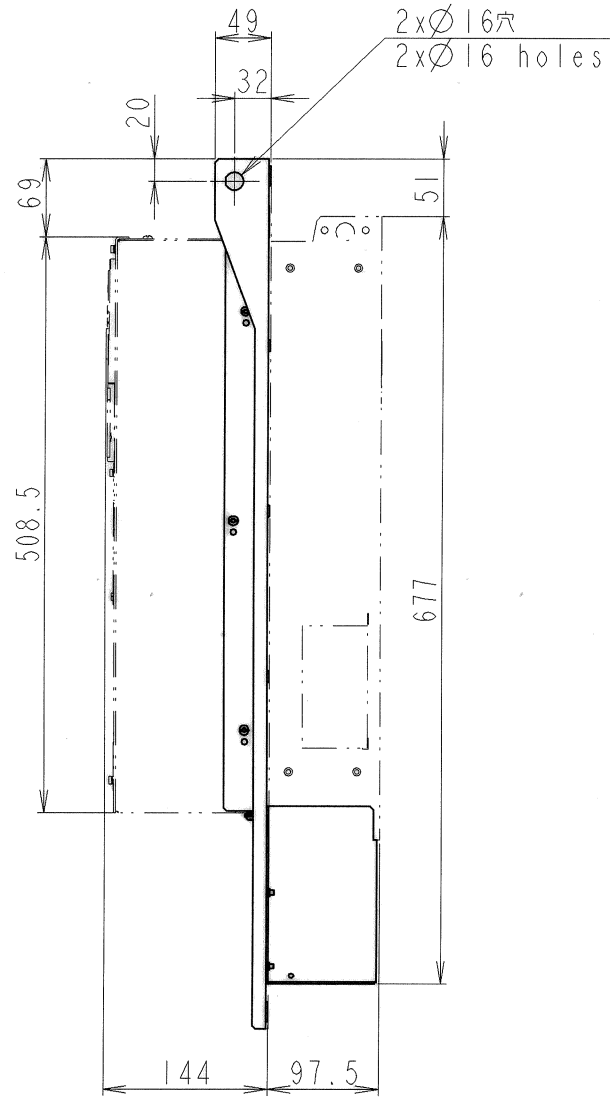
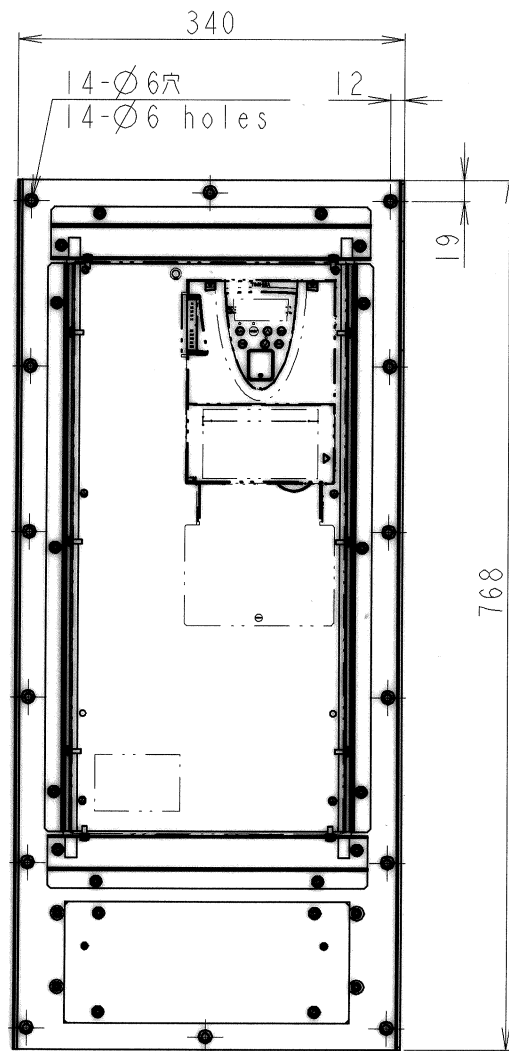
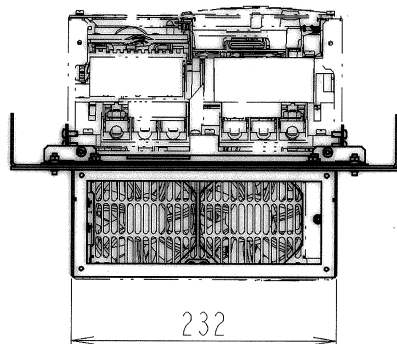


図面番号 DRAWING NO.
M0720156

変更記号 REV. MARK
3



パネルカット寸法
Panel cutout dimension



	概略質量(kg) Approx. mass
FOT007Z	4.4

HEATSINK OUTSIDE MOUNTING KIT	FOT007Z
器具名称 APPARATUS	形式 TYPE-FORM
承認 APPROVED BY S. Shirai 10. Apr. '06	検図 CHECKED BY O. Yamamoto 7. Apr. '06
設計 DESIGNED BY M. Takeuchi 7. Apr. '06	製図 DRAWN BY M. Takeuchi 7. Apr. '06
名称 TITLE フィン外出しオプション外形図 OUTLINE OF HEASINK OUTSIDE MOUNTING KIT TOSVERT VF-ASI & VF-PSI SERIES	

	3	2	1	記号 MARK
	7. Apr. 2010	2, Jul, '08	31, Jan, '08	年月日 DATE
	<i>n-Kataura</i>	K. Furuhashi	K. Furuhashi	承認 APPROVED BY
	<i>J. Morio</i>	Y. Ito	M. Takeuchi	変更者 REVISED BY
	寸法追加 Added Dimension	寸法修正 Correct the dimension	Correct a mistake.	記事 CONTENTS
	図形変更 Changed Description			保管 REGISTERED

変更 REVISIONS

尺度 SCALE	—
単位 UNITS	mm

TOSHIBA 東芝シュネデールインバータ株式会社
Toshiba Schneider Inverter Corporation

図面番号 DRAWING NO.
M0720156
変更記号 REV. MARK
3

保管 REGISTERED M

配布先 PRESENT TO ○○○○ 8