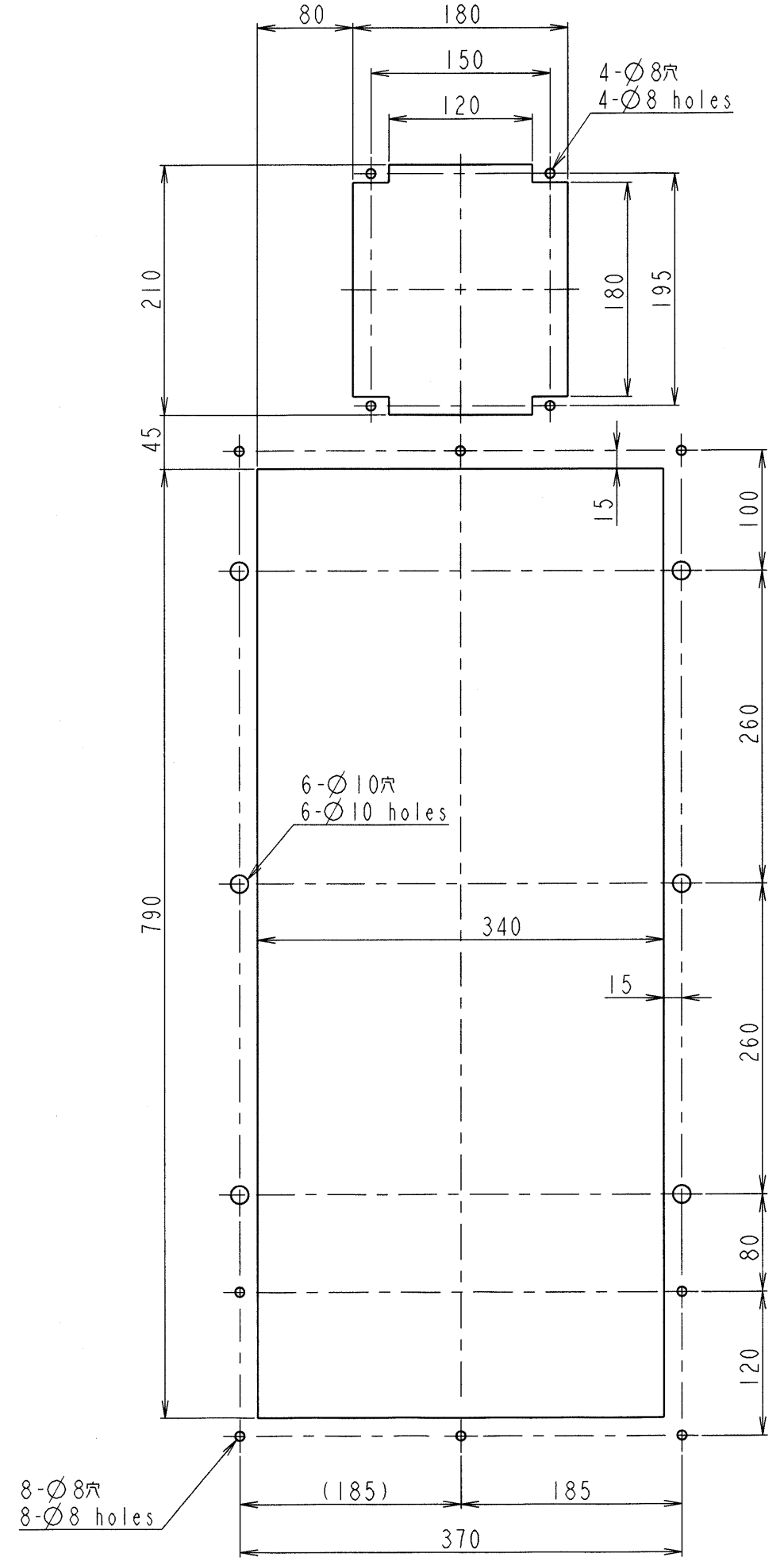
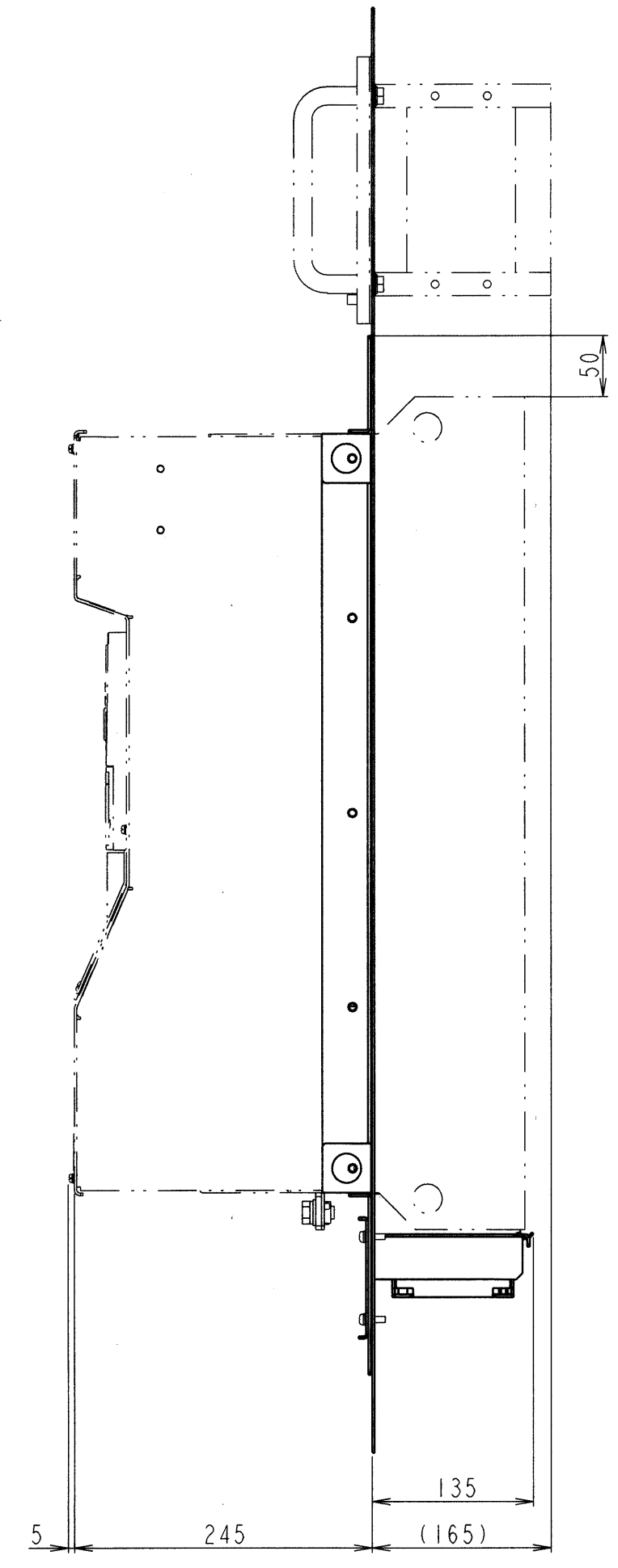
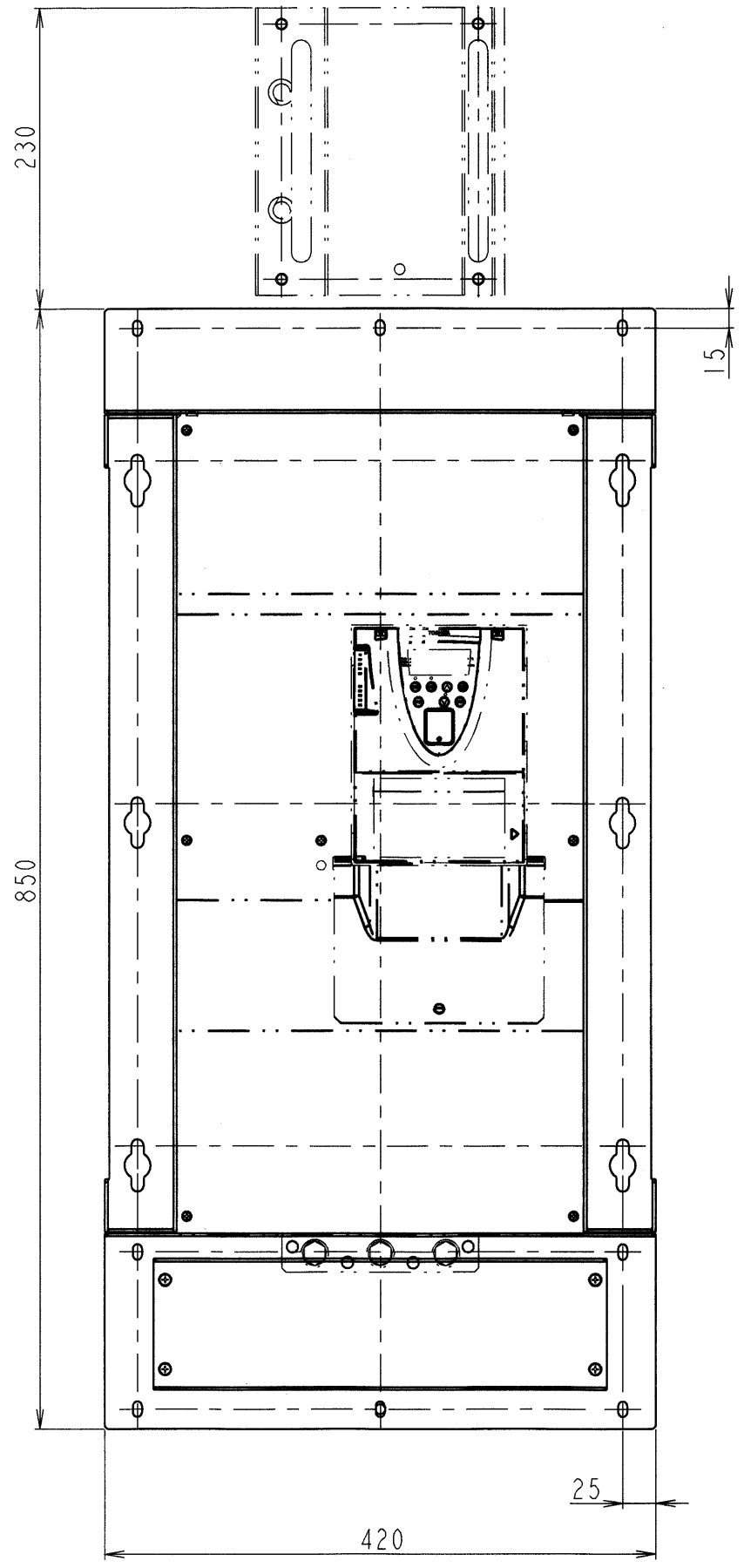


図面番号 DRAWING NO.  
P6582953

REV. MARK  
①



パネルカット寸法  
Panel cutout dimension

|                 |                          |
|-----------------|--------------------------|
| 形式<br>TYPE-FORM | 概略質量(kg)<br>Approx. mass |
| FOT010Z         | 5.1                      |

|  |   |                                |  |
|--|---|--------------------------------|--|
| HEATSINK OUTSIDE MOUNTING KIT              |   | FOT010Z                        |  |
| 器具名称<br>APPARATUS                          |   | 形式<br>TYPE-FORM                |  |
| 承認 APPROVED BY<br>S. Shirai<br>2, Mar, '06 | 検図 CHECKED BY<br>O. Yamamoto<br>2, Mar, '06 | 名称 TITLE<br>外形図<br>OUTLINE     |  |
| 設計 DESIGNED BY<br>I. Ichio<br>28, Feb, '06 | 製図 DRAWN BY<br>I. Ichio<br>28, Feb, '06     | TOSVERT VF-ASI & VF-PSI SERIES |  |

|                             |                            |                             |                            |  |               |
|-----------------------------|----------------------------|-----------------------------|----------------------------|--|---------------|
| 記号 MARK<br>I                | 年月日 DATE<br>10, Apr, '07   | 承認 APPROVED BY<br>S. Shirai | 変更者 REVISED BY<br>I. Ichio | 記事 CONTENTS<br>寸法修正<br>(パネルカット寸法)<br>-Corrected<br>the dimension.<br>(Panel cutout<br>dimension) | 記事 REGISTERED |
| 承認 APPROVED BY<br>S. Shirai | 変更者 REVISED BY<br>I. Ichio |                             |                            |  |               |

尺度 SCALE  
単位 UNITS  
mm

**TOSHIBA** 東芝シュネデール・インバータ株式会社  
Toshiba Schneider Inverter Corporation

図面番号 DRAWING NO.  
**P6582953**

保管 REGISTERED 06.1.24 M  
配布先 PRESENT TO ○○○○