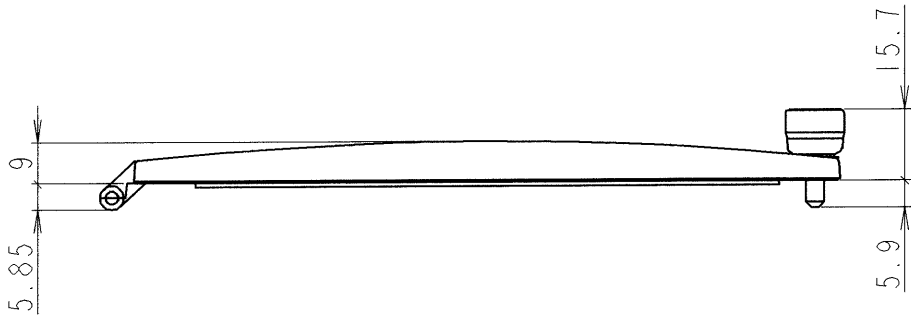
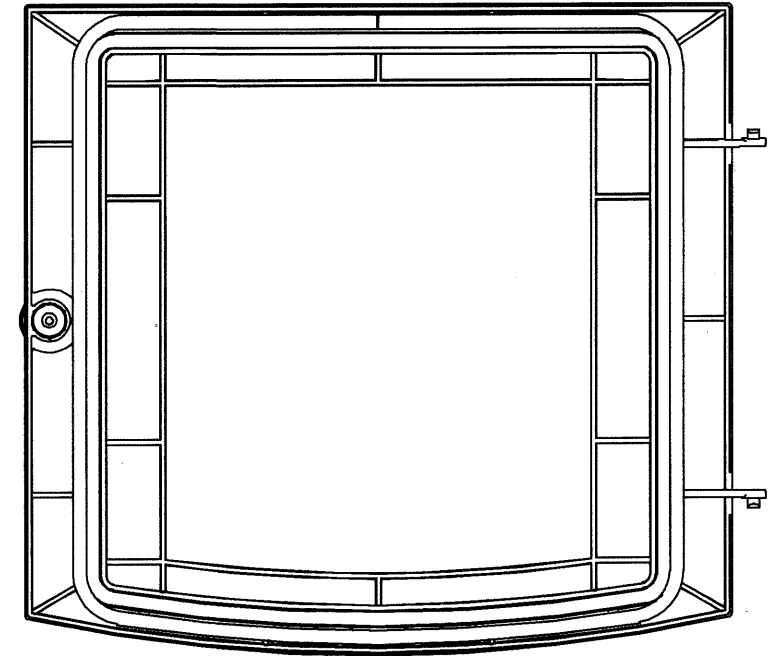
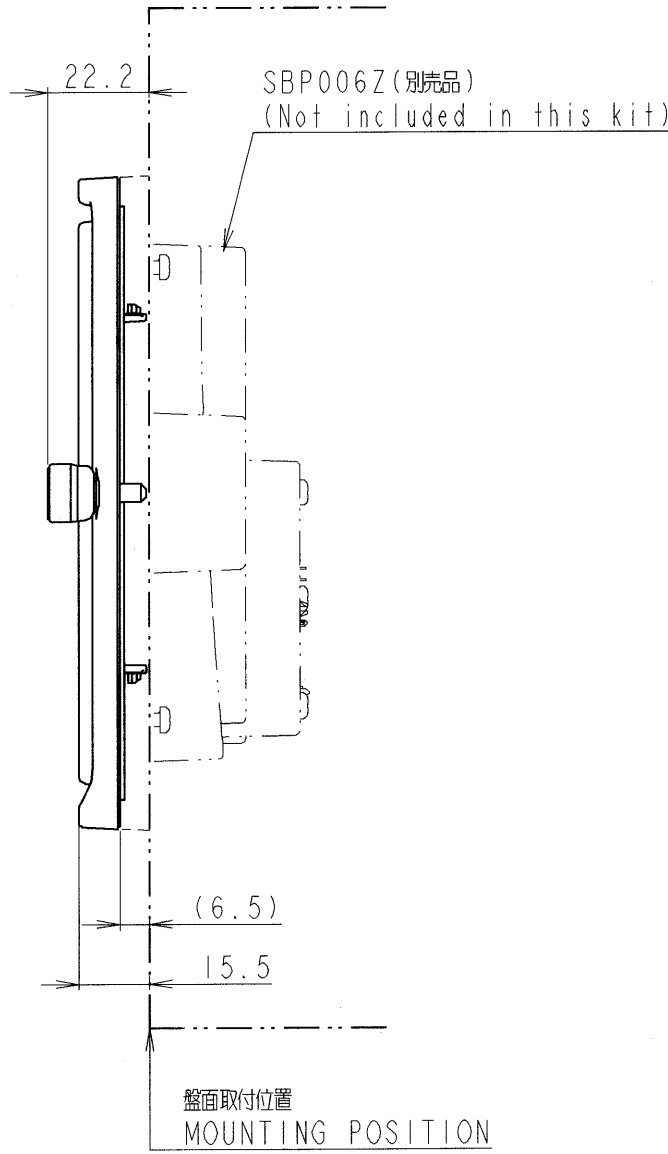
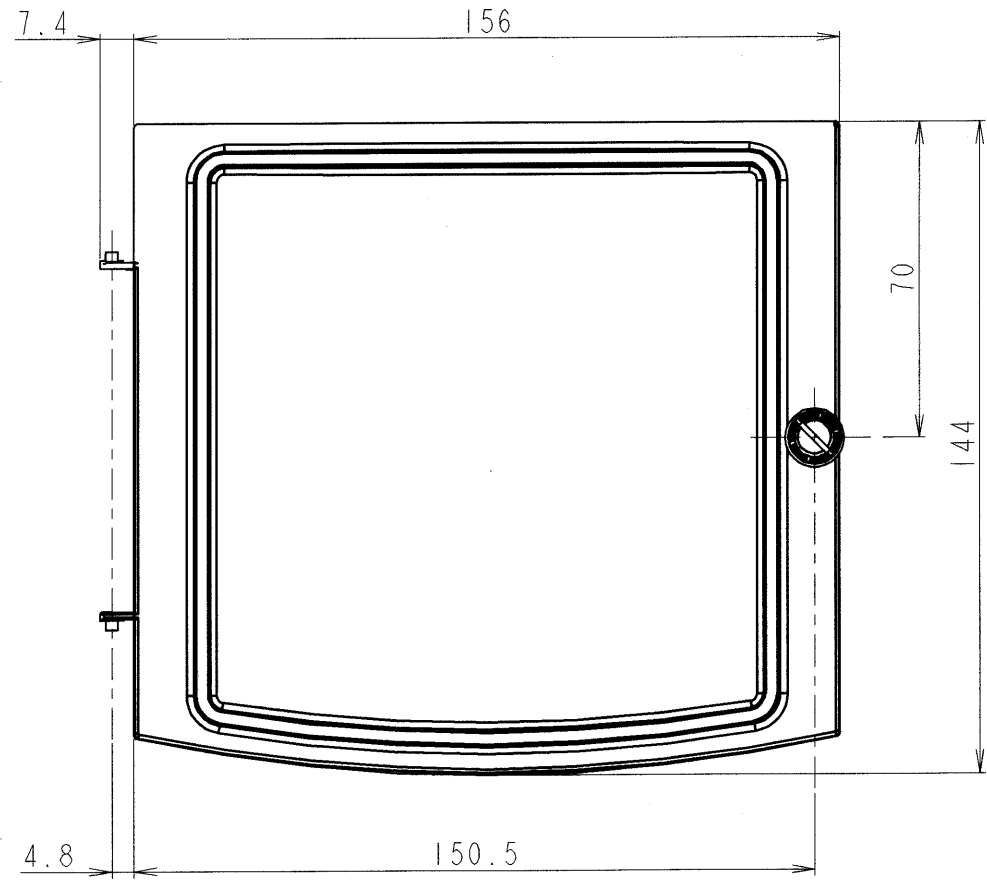


図面番号 DRAWING NO.
M0720020

変更記号 REV. MARK
○



| | |
|-------------|---------------------------|
| 形式 Model | 概略質量 (kg) Approx. mass |
| SBP007Z | 0.04 |

本体色: 透明
Box color: Transparency

| | | |
|---|---|--|
| IP65 DOOR | SBP | 007Z |
| 器具名称 APPARATUS | 形 TYPE | 式 FORM |
| 承認 APPROVED BY <i>S. Shirai</i> 24. Feb. '06 | 検図 CHECKED BY <i>O. Yamamoto</i> 24. Feb. '06 | 名称 TITLE LCDパネル用IP65ドア外形図 OUTLINE OF IP65 DOOR FOR LCD PANEL |
| 設計 DESIGNED BY <i>M. Takeuchi</i> 24. Feb. 2006 | 製図 DRAWN BY <i>M. Takeuchi</i> 24. Feb. 2006 | TOSVERT VF-ASI SERIES |

| | | |
|----------------|---|-------------------------------------|
| 記号 MARK | REVISIONS | 尺度 SCALE 単位 UNITS |
| 年月日 DATE | | |
| 承認 APPROVED BY | | |
| 変更者 REVISED BY | | |
| 記事 CONTENTS | TOSHIBA 東芝シュネデールインバータ株式会社 Toshiba Schneider Inverter Corporation | 図面番号 DRAWING NO. M0720020 |
| 保管 REGISTERED | | |

図面番号 DRAWING NO. M0720020
変更記号 REV. MARK ○

保管 REGISTERED 2.24 M

配布先 PRESENT TO ○ ○ ○ ○ 8