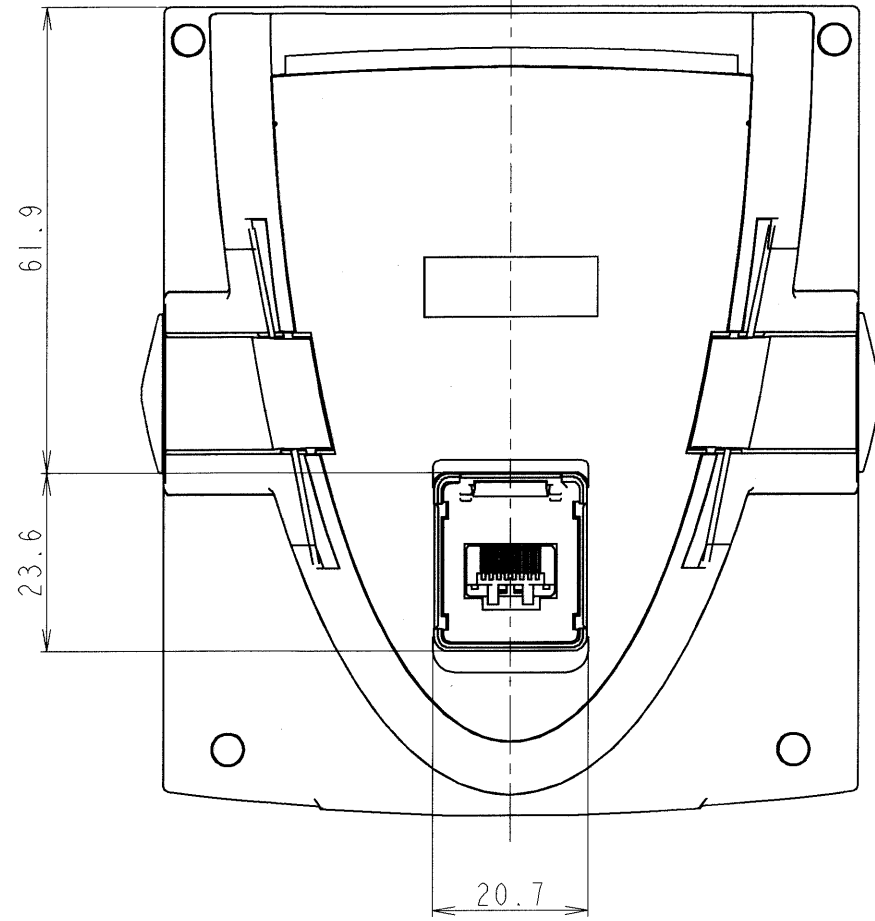
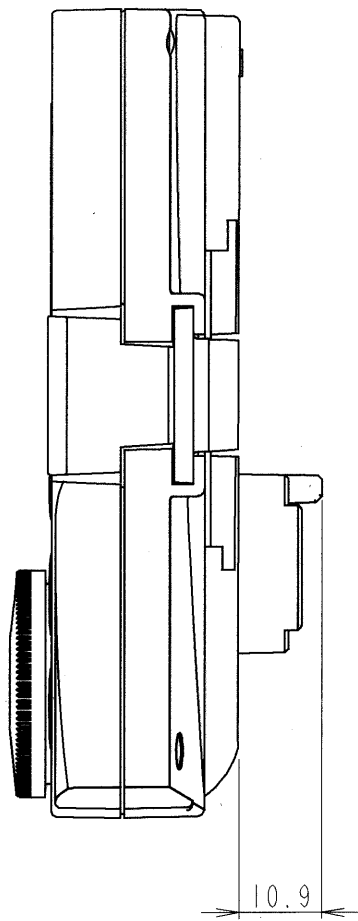
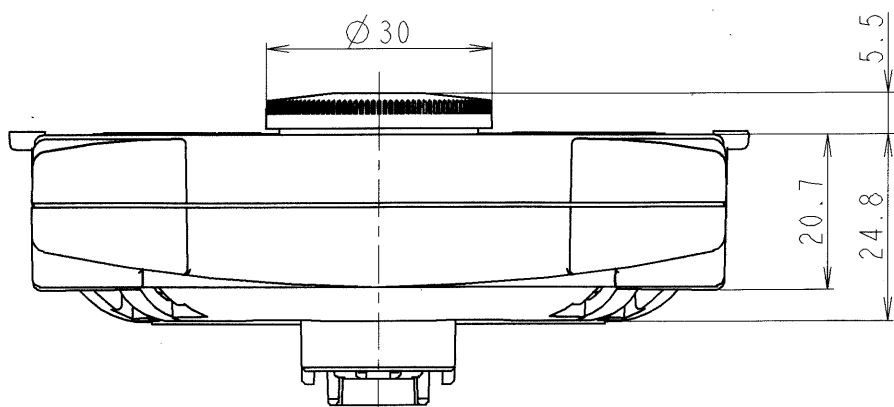
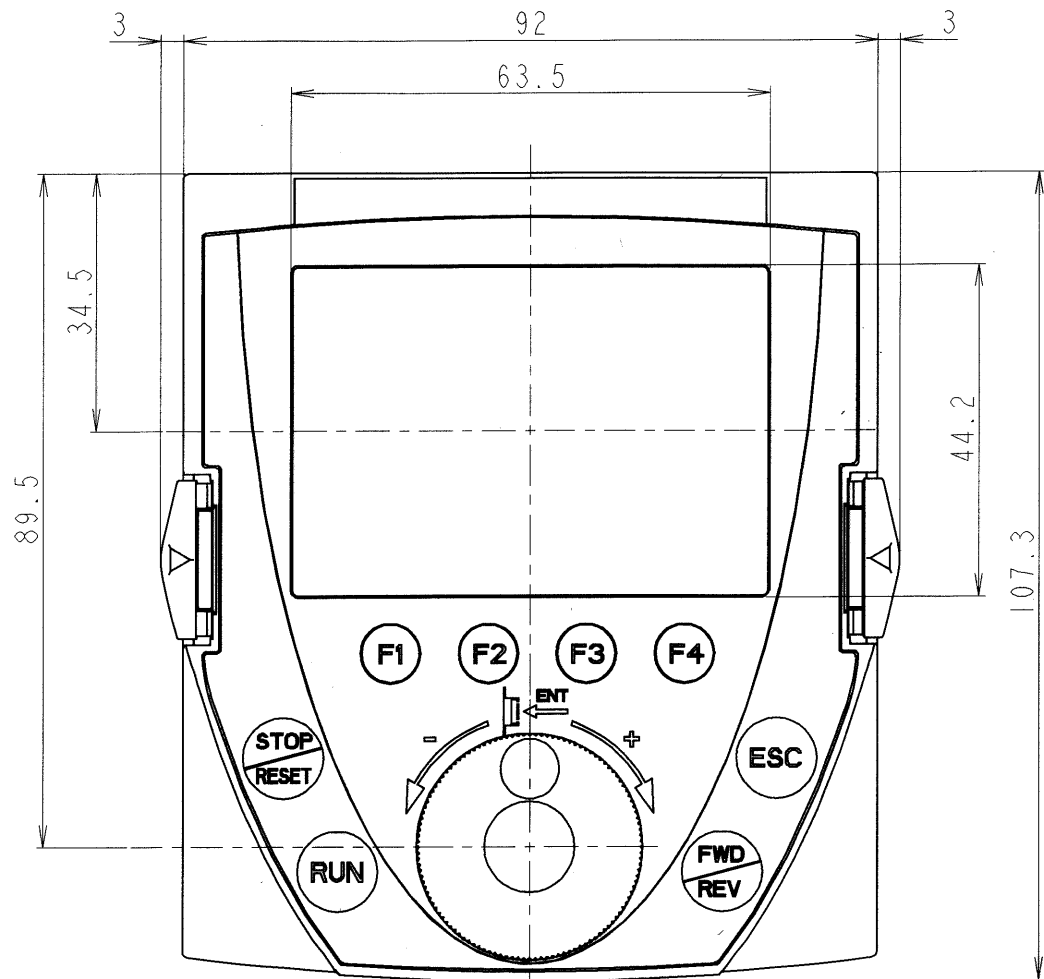


図面番号 DRAWING NO.  
M6589998

変更記号  
REV. MARK  
1



形式 Model	概略質量(kg) Approx. mass
RKP004Z	0.14

本体色:RAL7016(Dark grey)  
JIS表示記号 10B 2.5/1  
Box color:RAL7016(Dark grey)  
JIS 10B 2.5/1

REMOTE KEYPAD	RKP	004Z
器具名称 APPARATUS	形 TYPE	式 FORM

承認 APPROVED BY S. Shirai 2. Dec. 2005	検図 CHECKED BY O. Yamamoto 2. Dec. 2005	名称 TITLE  LCDパネル外形図 OUTLINE OF LCD PANEL  TOSVERT VF-ASI SERIES
設計 DESIGNED BY M. Takeuchi 2. Dec. 2005	製図 DRAWN BY M. Takeuchi 2. Dec. 2005	

記号 MARK  
年月日 DATE  
承認 APPROVED BY  
変更者 REVISED BY  
記事 CONTENTS  
保管 REGISTERED

変更 REVISIONS

尺度 SCALE  
単位 UNITS

**TOSHIBA**

東芝シュネデールインバータ株式会社  
Toshiba Schneider Inverter Corporation

保管 REGISTERED 05.12.2\* M

図面番号 DRAWING NO.

M6589998

変更記号  
REV. MARK  
1

配布先 PRESENT TO ○○○○ 8