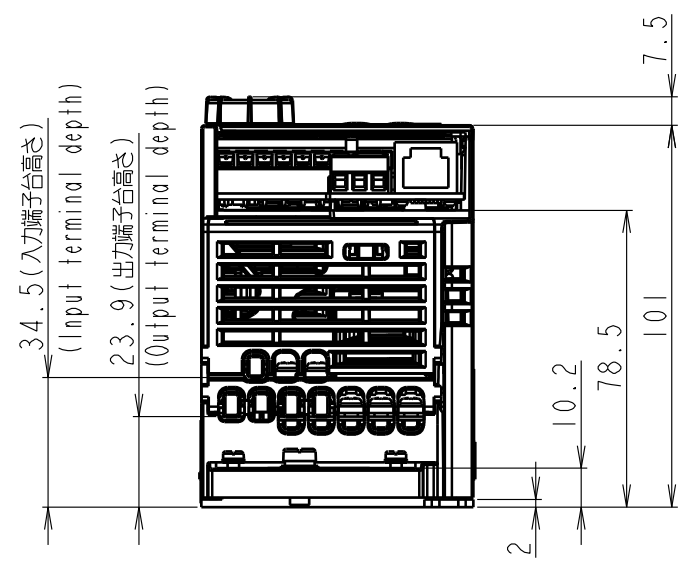
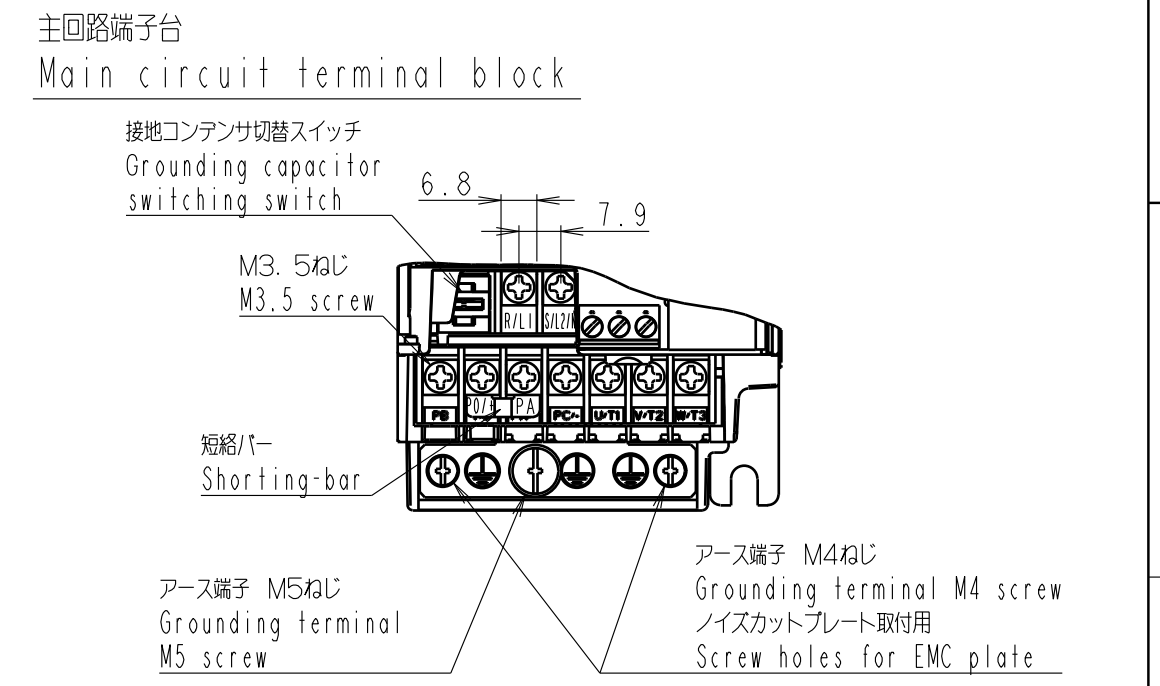
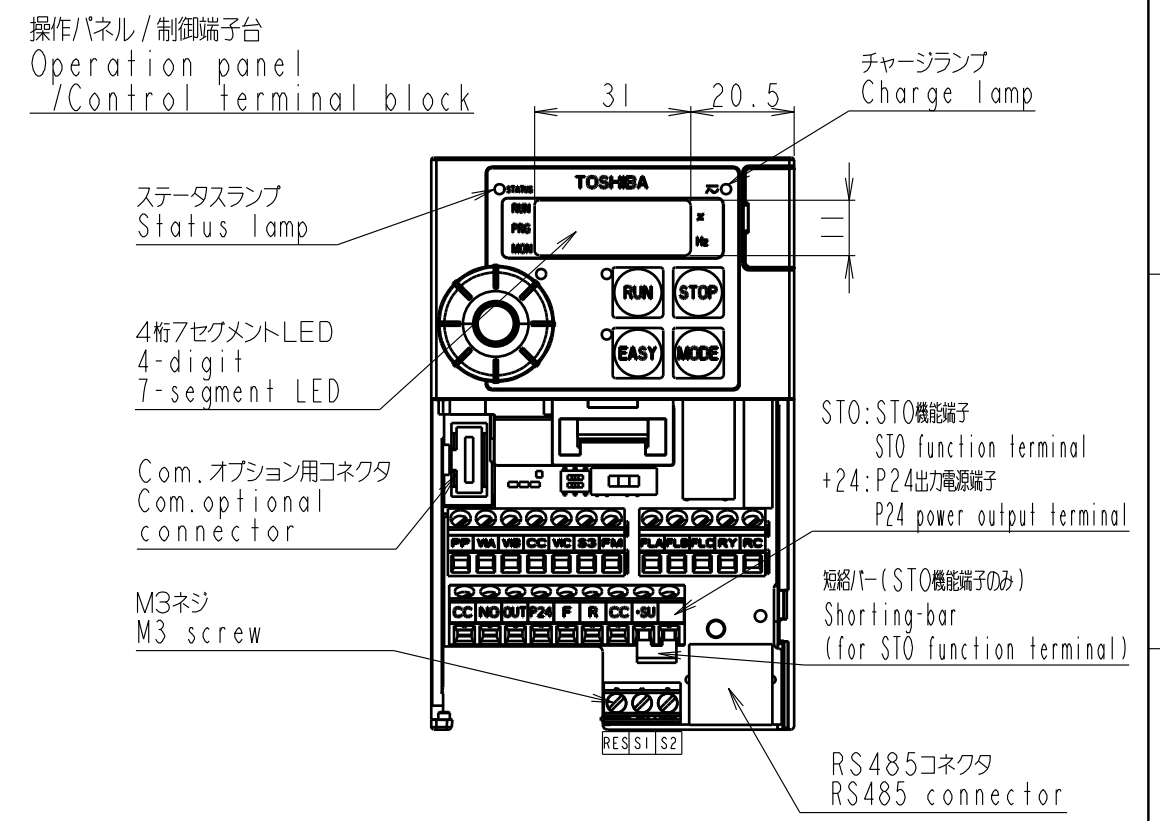
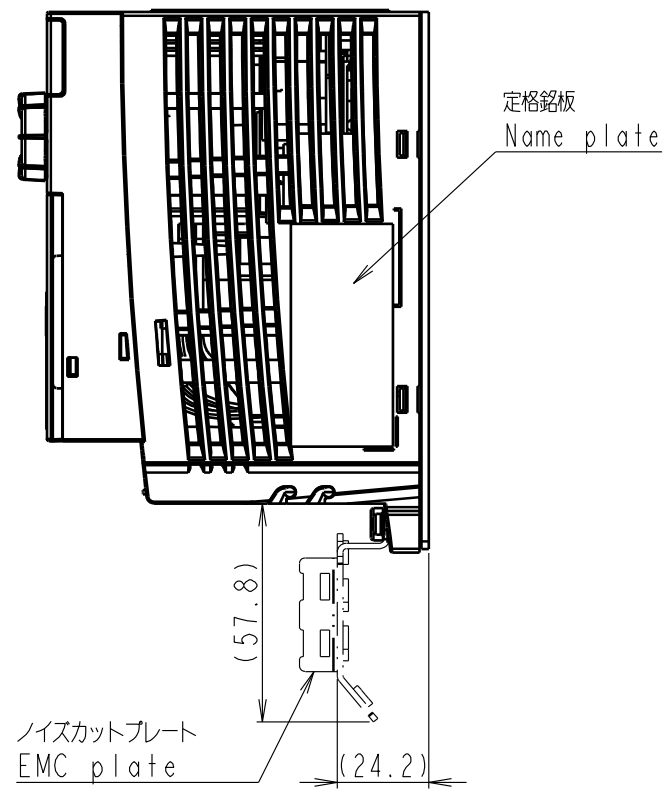
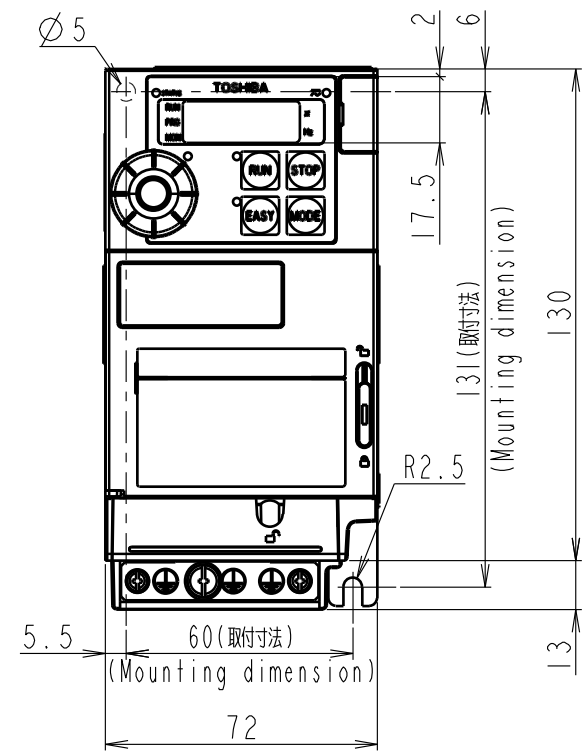


図面番号 DRAWING NO.  
**M0720901**

変更記号 REV. MARK  
1



形式 Model	概略質量 (kg) Approx. mass
VFSI5S-2002PL	0.8

本体色 : グレー RAL7016  
Box color : GREY RAL7016

INVERTER	VFSI5S	2002PL
器具名称 APPARATUS	形 TYPE	式 FORM
承認 APPROVED BY K.Furuhashi 8.Feb.2012	検図 CHECKED BY S.Fujimori 8.Feb.2012	名称 TITLE
設計 DESIGNED BY M.Takeuchi 8.Feb.2012	製図 DRAWN BY M.Takeuchi 8.Feb.2012	インバータ外形図 OUTLINE OF INVERTER
TOSVERT VF-SI5 SERIES		

記号 MARK	記事 CONTENTS
24.May.2012	
K.Furuhashi	
M.Takeuchi	
CHG DESCRIPTION	
保管 REGISTERED	

**TOSHIBA** 東芝シュネデール・インバータ株式会社  
Toshiba Schneider Inverter Corporation

図面番号 DRAWING NO.  
**M0720901**

変更記号 REV. MARK  
1

保管 REGISTERED M

配布先 PRESENT TO ○○○○ 8