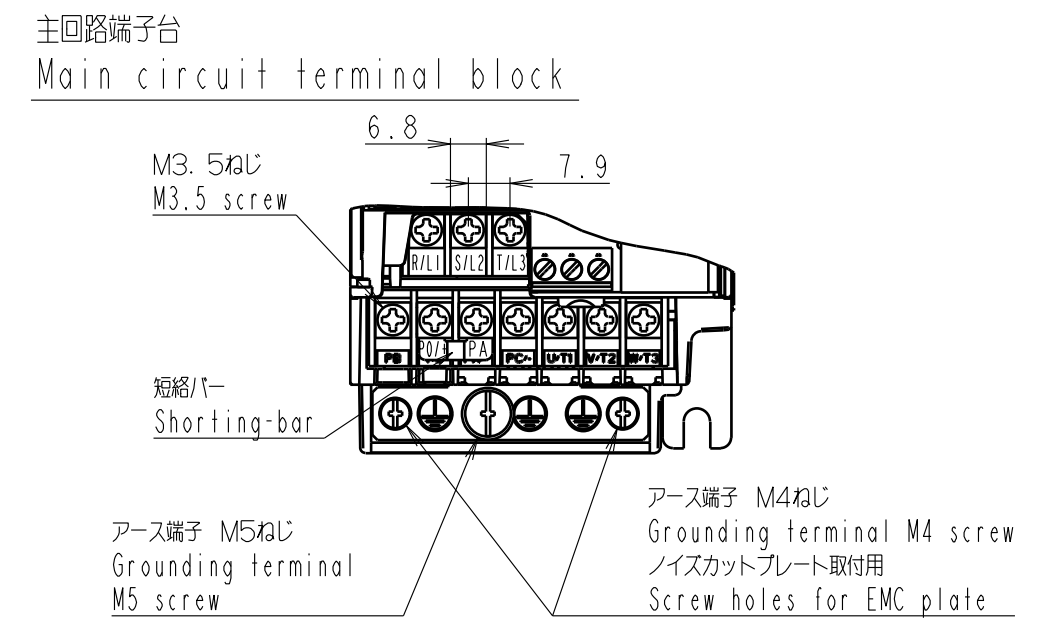
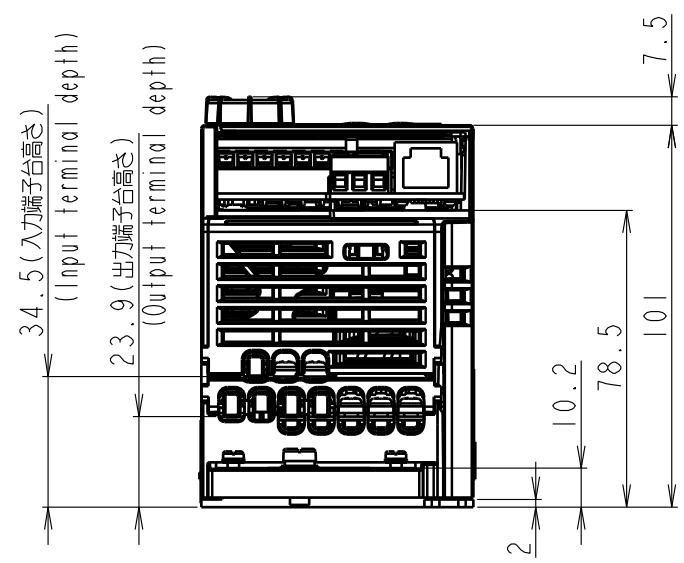
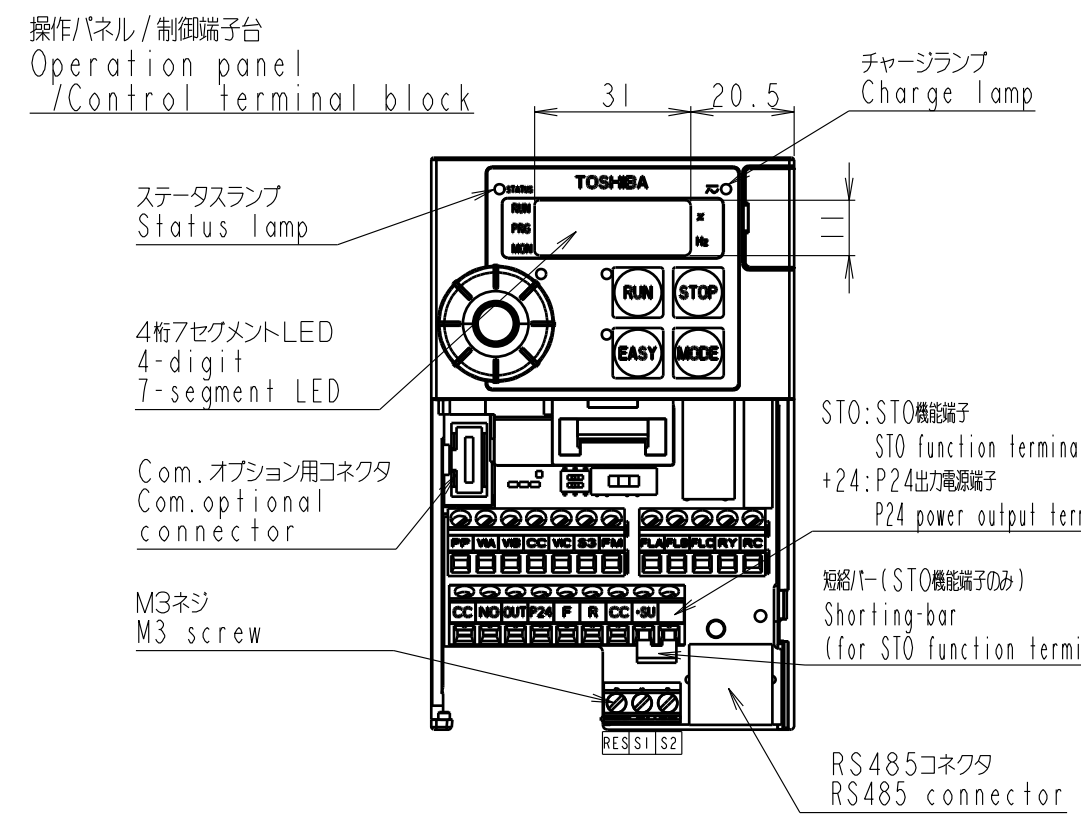
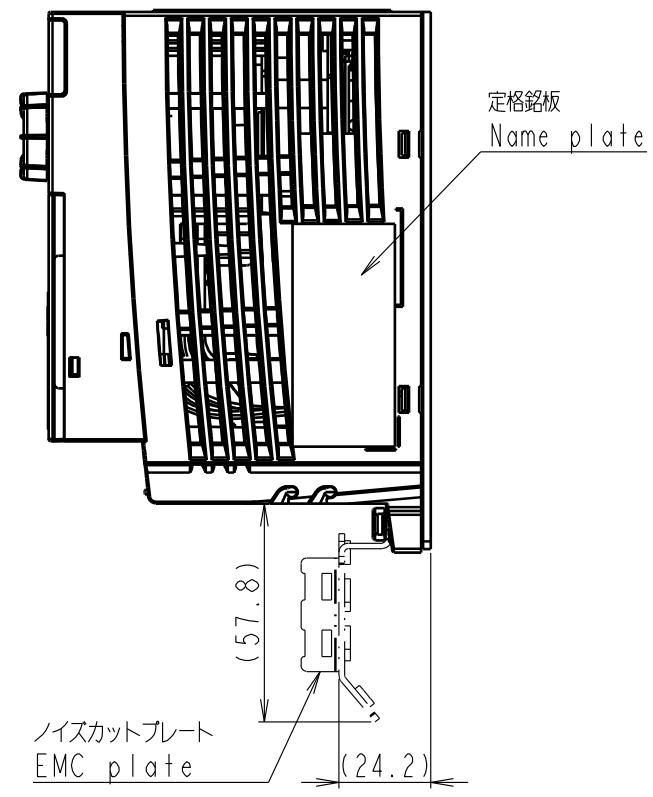
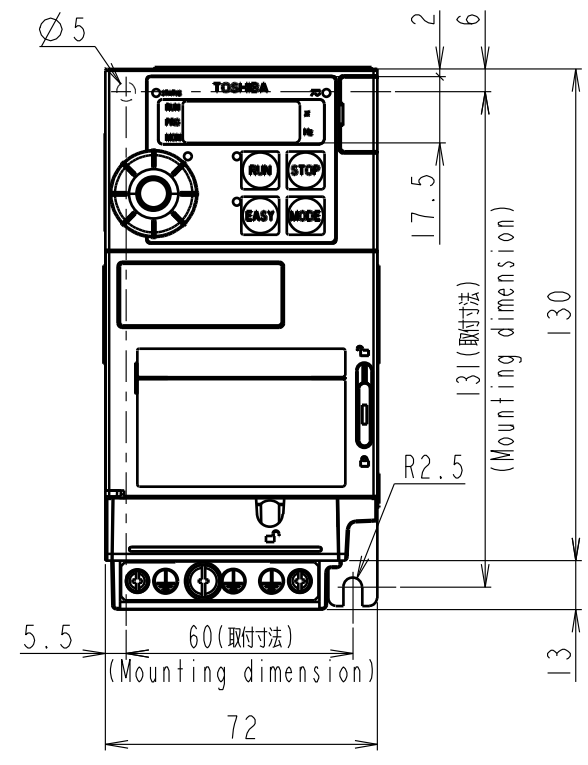


図面番号 DRAWING NO.
M0720905
変更記号 REV. MARK
1



形式 Model	概略質量(kg) Approx. mass
VFS15-2002PM	0.8

本体色 : グレー RAL7016
Box color : GREY RAL7016

INVERTER	VFS15	2002PM
器具名称 APPARATUS	形 TYPE	式 FORM
承認 APPROVED BY K.Furuhashi 8.Feb.2012	検図 CHECKED BY S.Fujimori 8.Feb.2012	名称 TITLE
設計 DESIGNED BY M.Takeuchi 8.Feb.2012	製図 DRAWN BY M.Takeuchi 8.Feb.2012	
インバータ外形図 OUTLINE OF INVERTER TOSVERT VF-S15 SERIES		
図面番号 DRAWING NO. M0720905		変更記号 REV. MARK 1

TOSHIBA 東芝シュネデール・インバータ株式会社
Toshiba Schneider Inverter Corporation

保管 REGISTERED M
配布先 PRESENT TO ○○○○○ 8