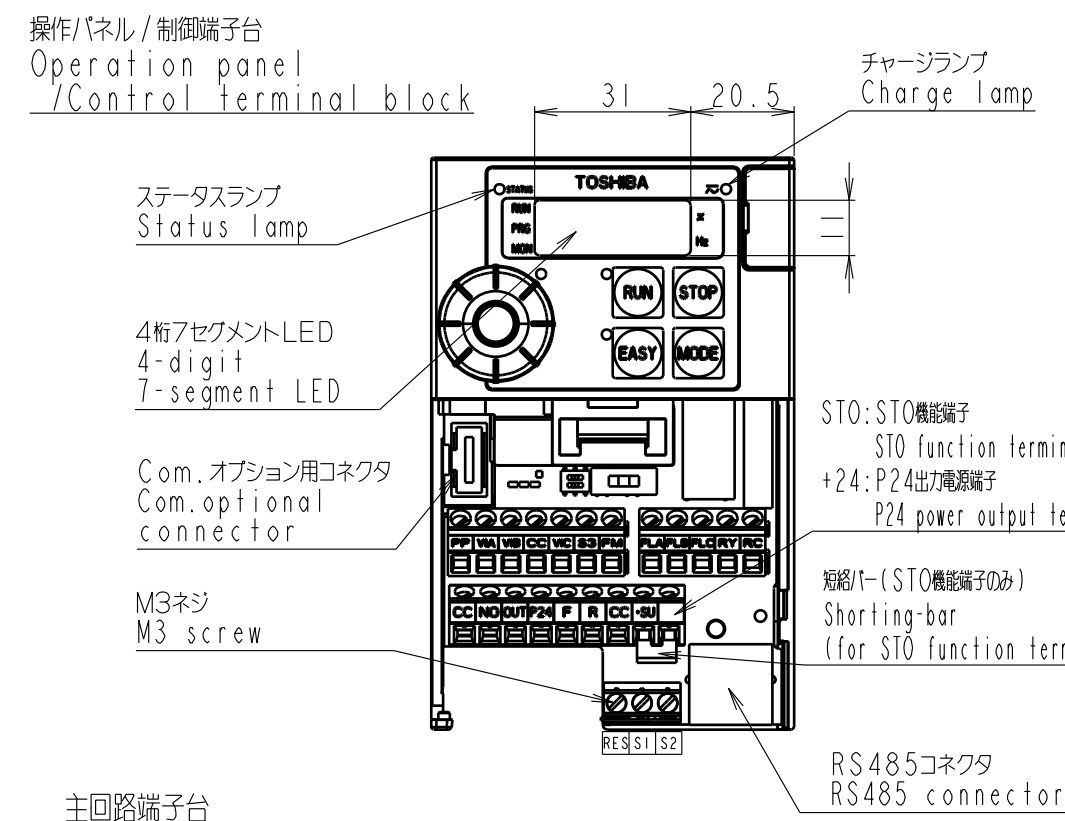
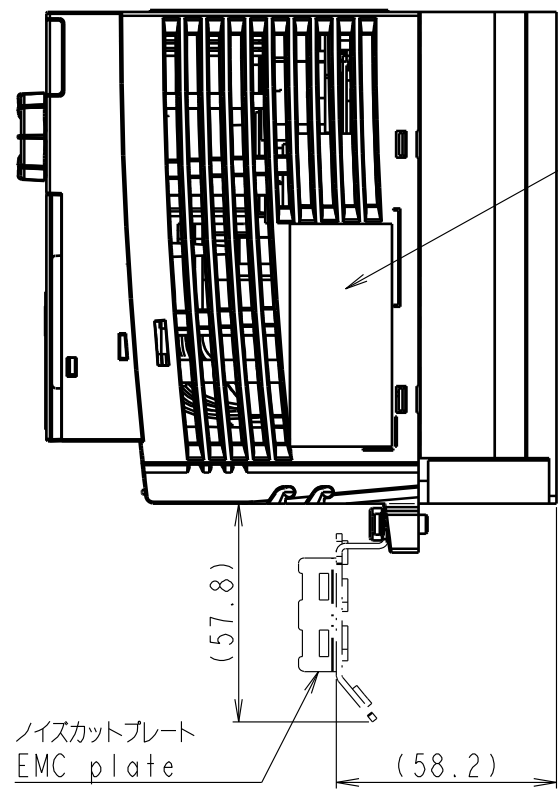
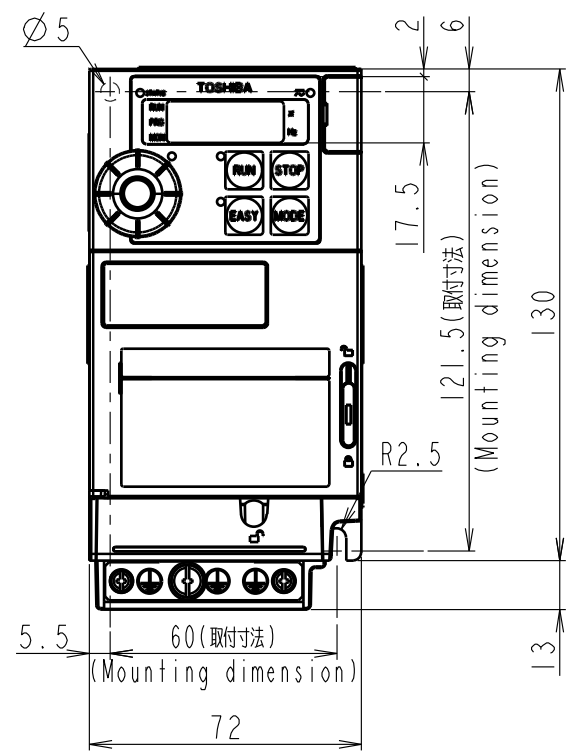
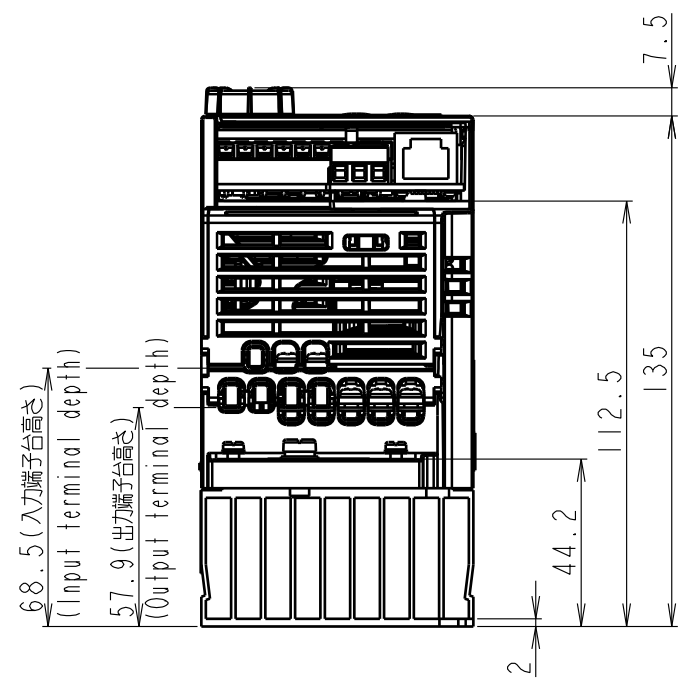
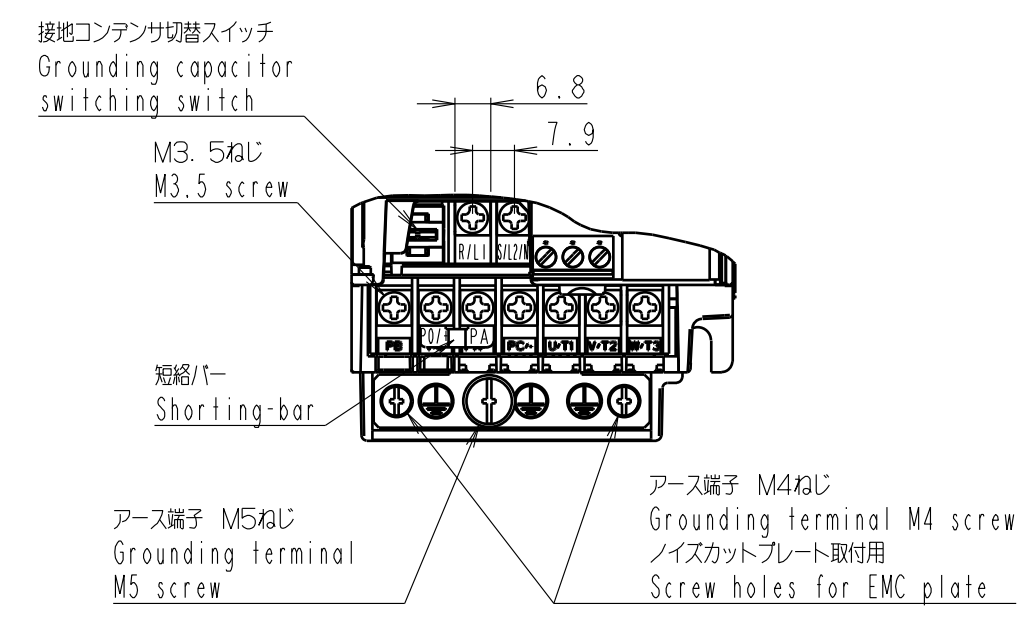


図面番号 DRAWING NO.
M0720903

変更記号 REV. MARK
2



主回路端子台
Main circuit terminal block



形式 Model	概略質量(kg) Approx. mass
VFS15S-2007PL	1.1

本体色 : グレー RAL7016
Box color : GREY RAL7016

INVERTER	VFS15S	2007PL
器具名称 APPARATUS	形 TYPE	式 FORM
承認 APPROVED BY K.Furuhashi 8.Feb.2012	検図 CHECKED BY S.Fujimori 8.Feb.2012	名称 TITLE
設計 DESIGNED BY M.Takeuchi 8.Feb.2012	製図 DRAWN BY M.Takeuchi 8.Feb.2012	インバータ外形図 OUTLINE OF INVERTER
TOSHIBA 東芝シュネデール・インバータ株式会社 Toshiba Schneider Inverter Corporation		TOSVERT VF-S15 SERIES
保管 REGISTERED		図面番号 DRAWING NO. M0720903
保管 REGISTERED		変更記号 REV. MARK 2

配布先 PRESENT TO