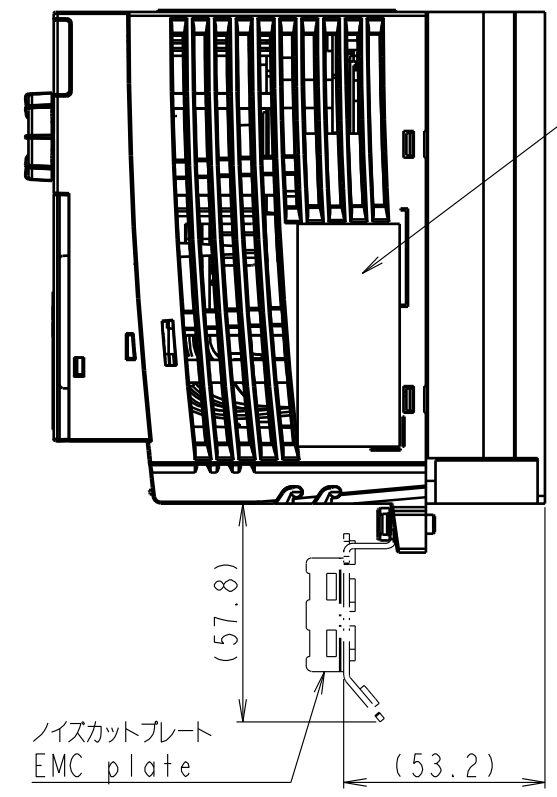
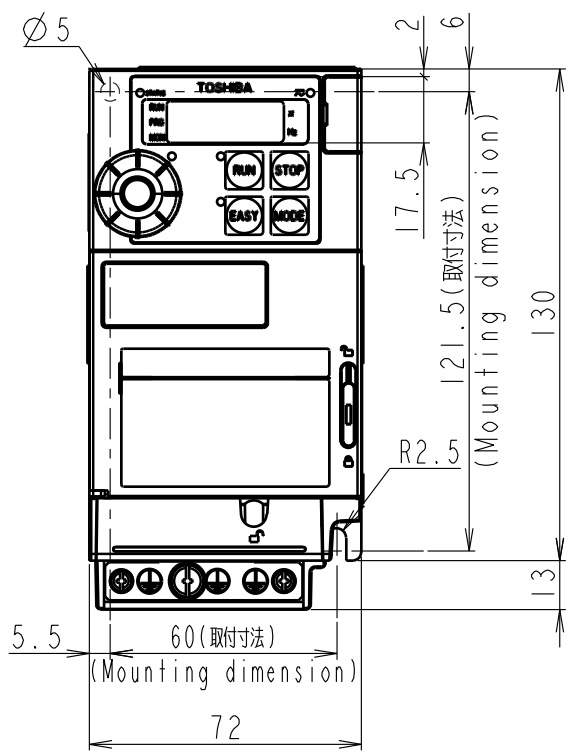
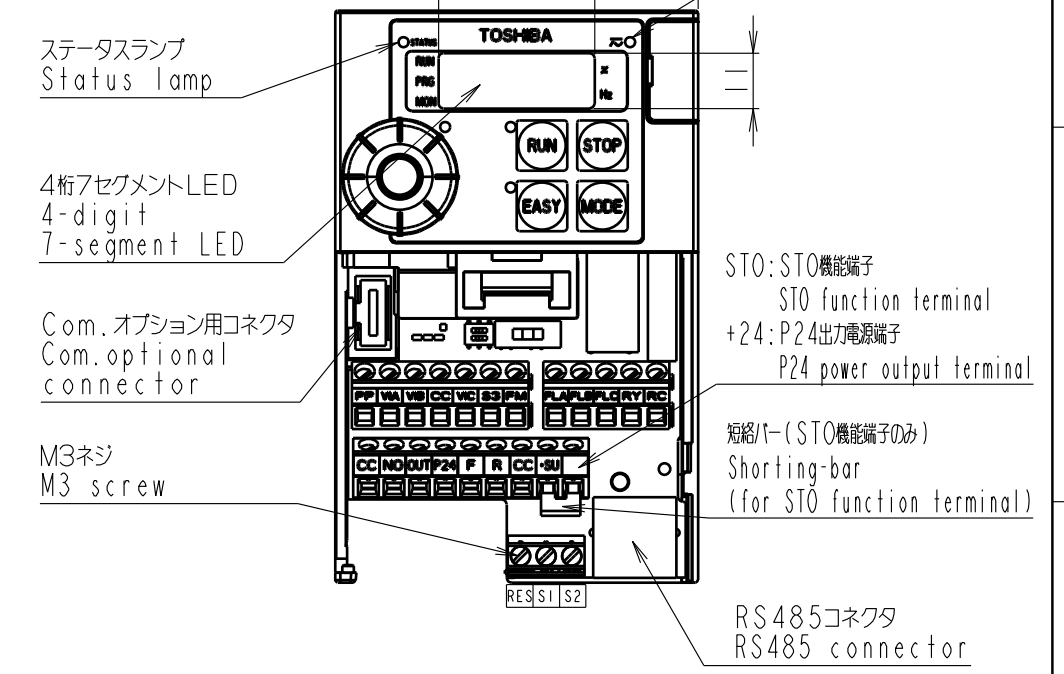


図面番号 DRAWING NO.  
**M0720907**

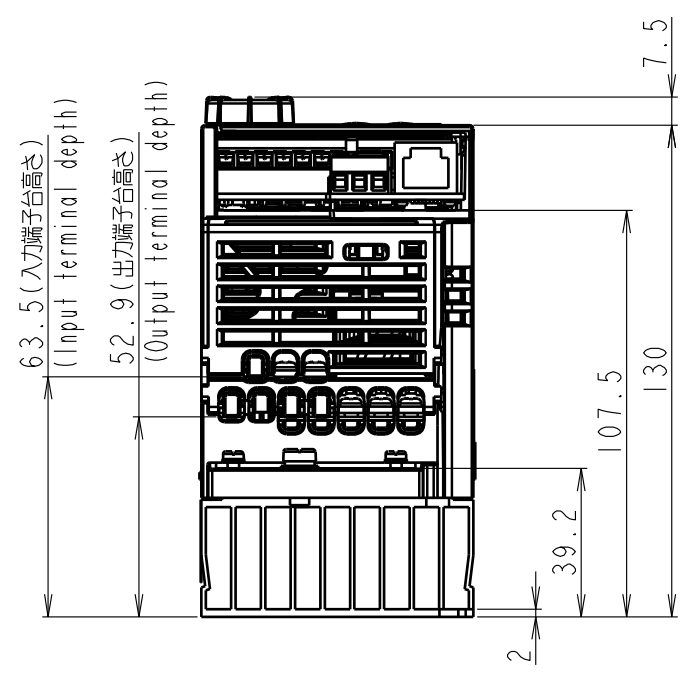
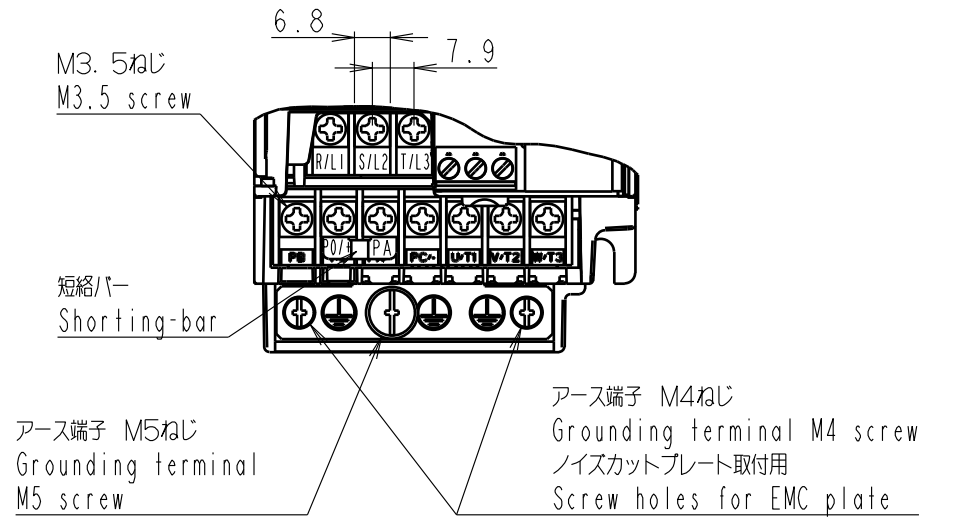
変更記号 REV. MARK  
**2**



操作パネル / 制御端子台  
Operation panel / Control terminal block



主回路端子台  
Main circuit terminal block



形式 Model	概略質量 (kg) Approx. mass
VFS15-2007PM	1.0

本体色 : グレー RAL7016  
Box color : GREY RAL7016

INVERTER	VFS15	2007PM
器具名称 APPARATUS	形 TYPE	式 FORM
承認 APPROVED BY K. Furuhashi 8. Feb. 2012	検図 CHECKED BY S. Fujimori 8. Feb. 2012	名称 TITLE
設計 DESIGNED BY M. Takeuchi 8. Feb. 2012	製図 DRAWN BY M. Takeuchi 8. Feb. 2012	
インバータ外形図 OUTLINE OF INVERTER TOSVERT VF-S15 SERIES		
図面番号 DRAWING NO. <b>M0720907</b>		変更記号 REV. MARK <b>2</b>

**TOSHIBA** 東芝シュネデール・インバータ株式会社  
Toshiba Schneider Inverter Corporation

保管 REGISTERED M  
配布先 PRESENT TO ○○○○ 8