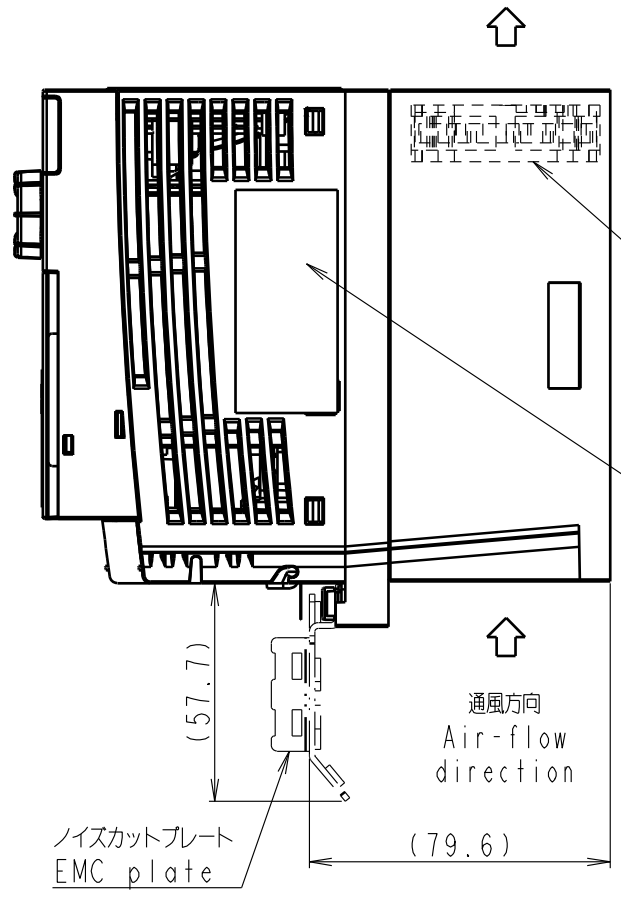
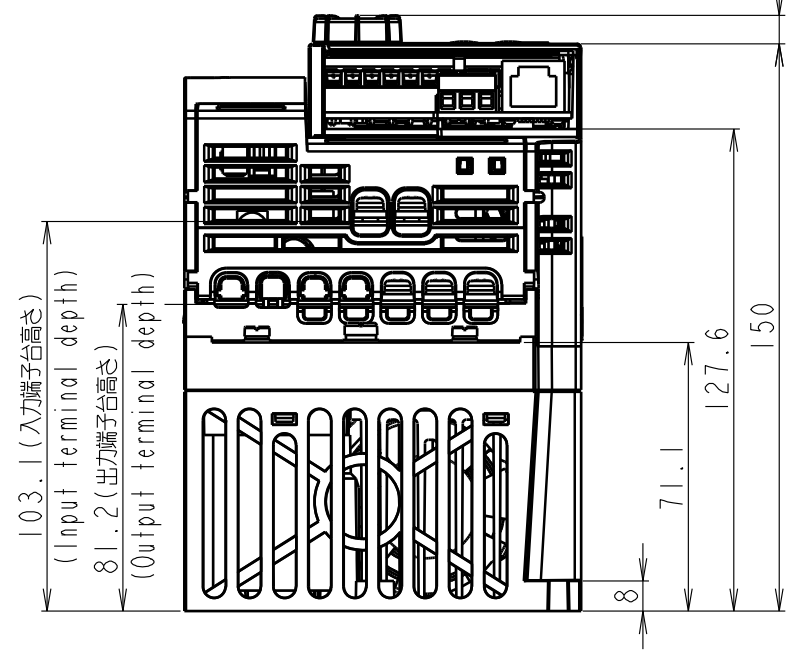
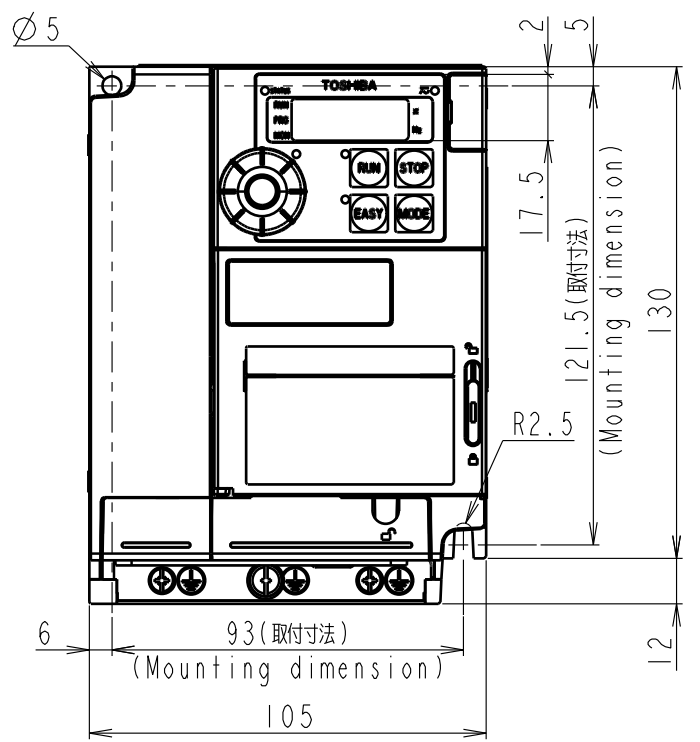


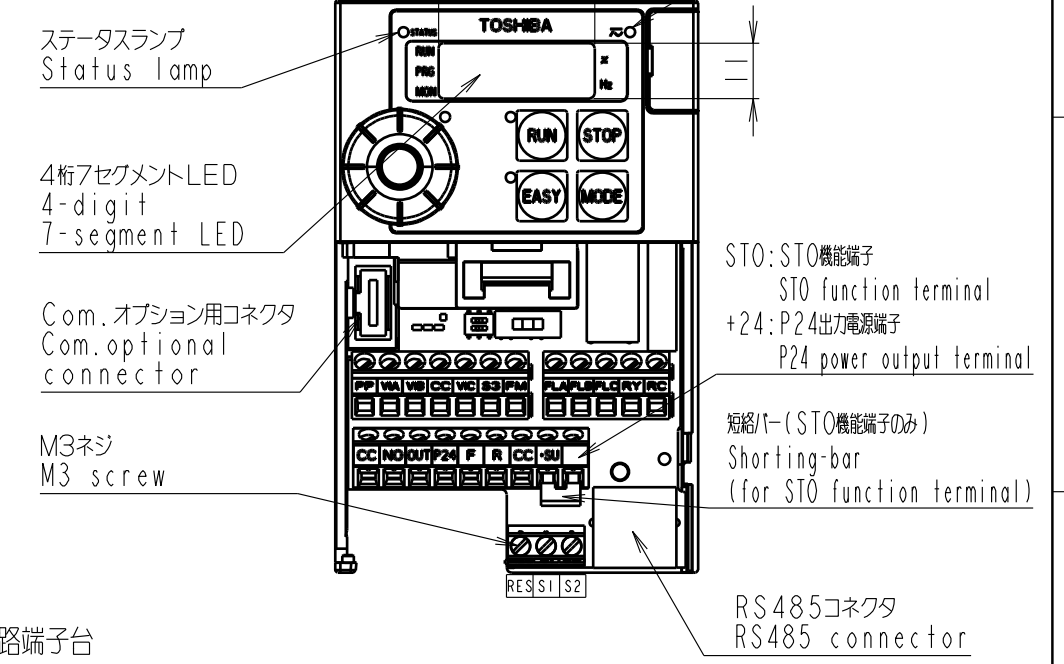
図面番号 DRAWING NO.
M0720904
変更記号 REV. MARK
2



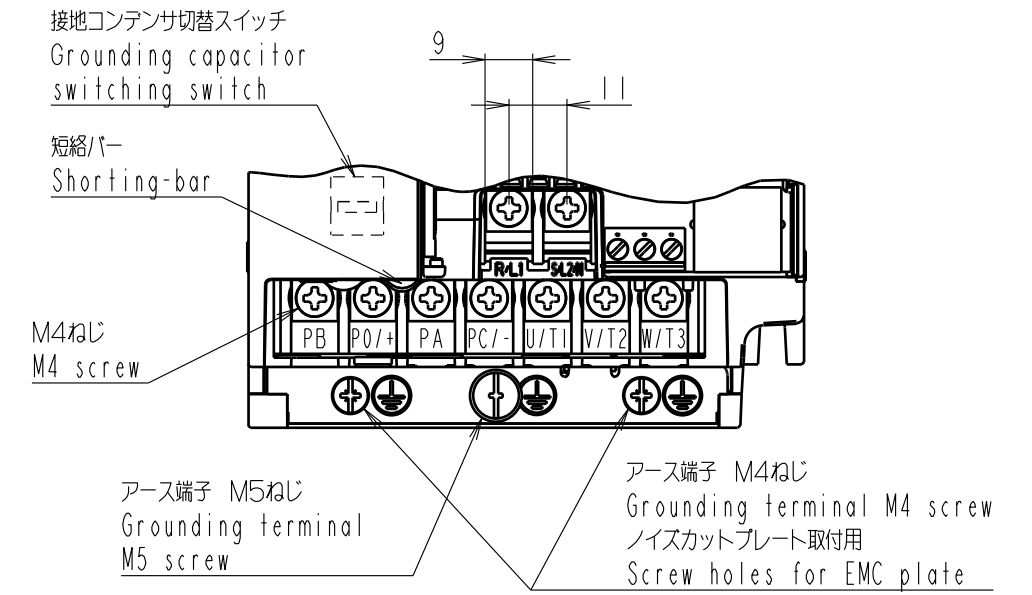
形式 Model	概略質量 (kg) Approx. mass
VFSI5S-2015PL	1.6
VFSI5S-2022PL	1.6

本体色 : グレー RAL7016
Box color : GREY RAL7016

操作パネル / 制御端子台
Operation panel / Control terminal block



主回路端子台
Main circuit terminal block



INVERTER	VFSI5S	2015PL, 2022PL
器具名称 APPARATUS	形 TYPE	式 FORM
承認 APPROVED BY K. Furuhashi 8. Feb. 2012	検図 CHECKED BY S. Fujimori 8. Feb. 2012	名称 TITLE
設計 DESIGNED BY M. Takeuchi 8. Feb. 2012	製図 DRAWN BY M. Takeuchi 8. Feb. 2012	インバータ外形図 OUTLINE OF INVERTER
TOSVERT VF-SI5 SERIES		

記号 MARK	2	1	1
年月日 DATE	24. May. 2012	20. Apr. 2012	
承認 APPROVED BY	K. Furuhashi	K. Furuhashi	
変更者 REVISED BY	M. Takeuchi	M. Takeuchi	
記事 CONTENTS	CHG DESCRIPTION	CHG DIM.	
保管 REGISTERED			

変更 REVISIONS

TOSHIBA 東芝シュネデール・インバータ株式会社
Toshiba Schneider Inverter Corporation

図面番号 DRAWING NO.
M0720904

変更記号 REV. MARK
2

配布先 PRESENT TO