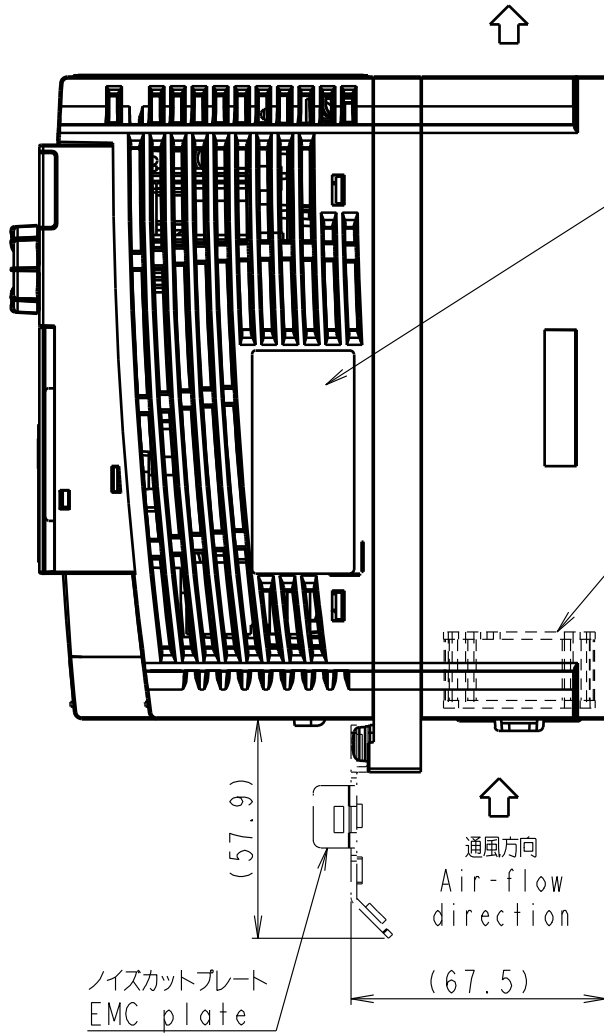
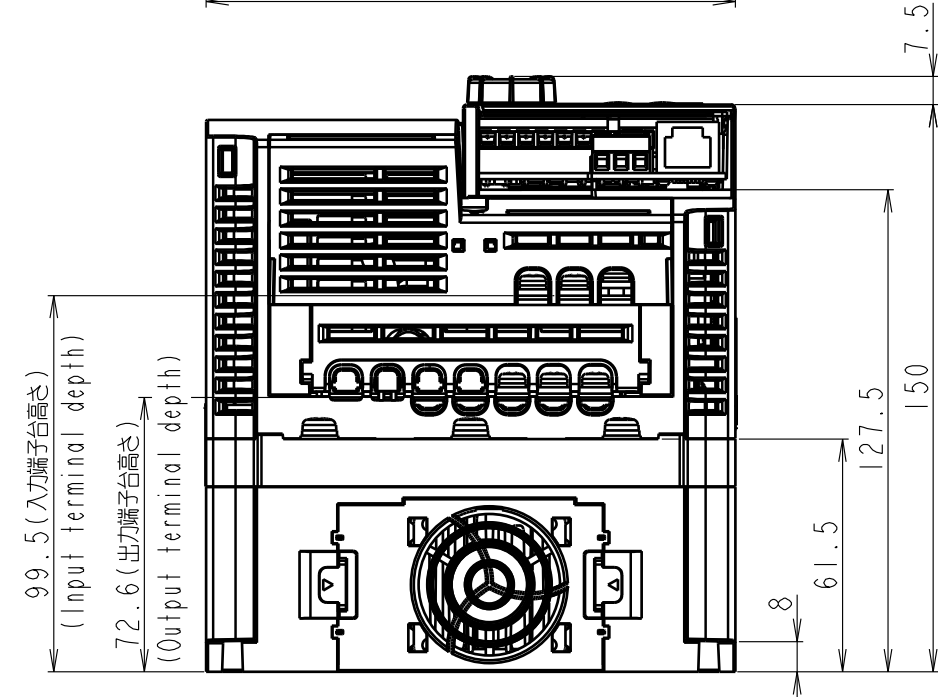
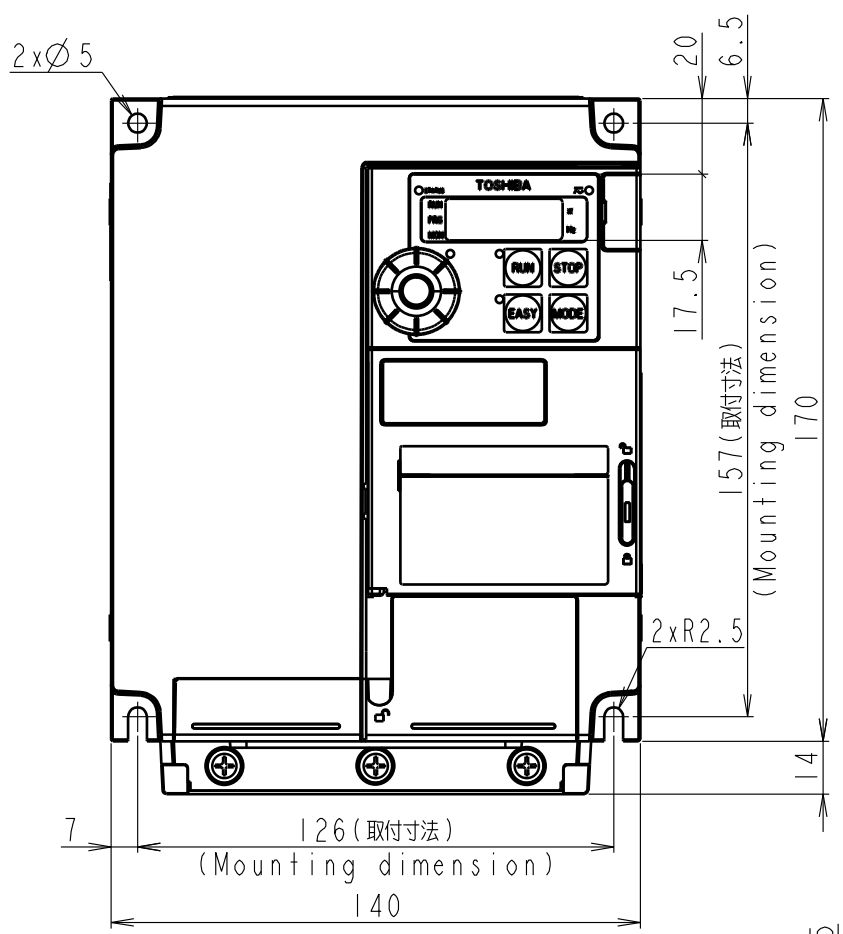


図面番号 DRAWING NO.
M0720909

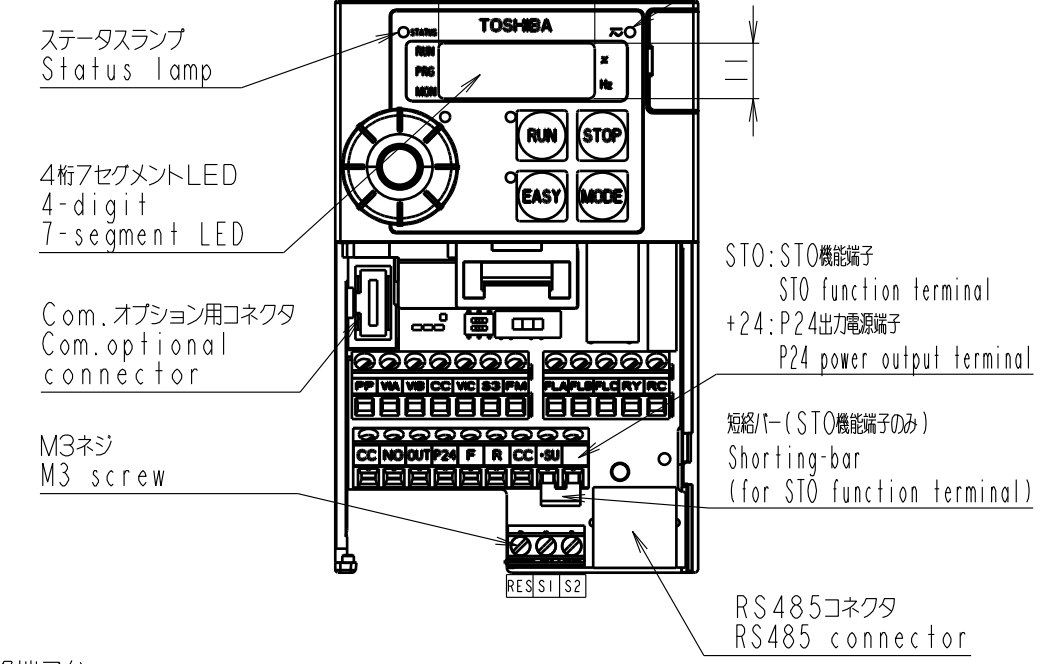
変更記号 REV. MARK
1



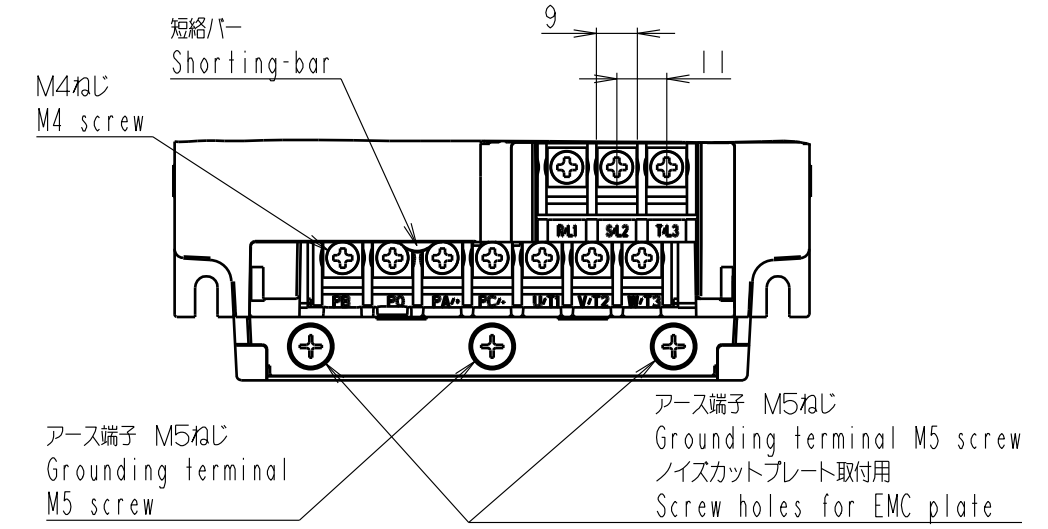
| 形式 Model | 概略質量 (kg) Approx. mass |
|--------------|---------------------------|
| VFS15-2037PM | 2.2 |

本体色 : グレー RAL7016
Box color : GREY RAL7016

操作パネル / 制御端子台
Operation panel / Control terminal block



主回路端子台
Main circuit terminal block



| | | |
|--|---|-----------|
| INVERTER | VFS15 | 2037PM |
| 器具名称 APPARATUS | 形 TYPE | 式 FORM |
| 承認 APPROVED BY K.Furuhashi 8.Feb.2012 | 検図 CHECKED BY S.Fujimori 8.Feb.2012 | 名称 TITLE |
| 設計 DESIGNED BY M.Takeuchi 8.Feb.2012 | 製図 DRAWN BY M.Takeuchi 8.Feb.2012 | |
| インバータ外形図 OUTLINE OF INVERTER TOSVERT VF-S15 SERIES | | |

| | | |
|-----------------|----------------|---------------|
| 1 | 記号 MARK | REVISIONS |
| 24.May.2012 | 年月日 DATE | |
| K.Furuhashi | 承認 APPROVED BY | 記事 CONTENTS |
| M.Takeuchi | 変更者 REVISED BY | |
| CHG DESCRIPTION | 記事 CONTENTS | 保管 REGISTERED |
| | | |

TOSHIBA 東芝シュネデール・インバータ株式会社
Toshiba Schneider Inverter Corporation

図面番号 DRAWING NO. **M0720909** 変更記号 REV. MARK 1

配布先 PRESENT TO