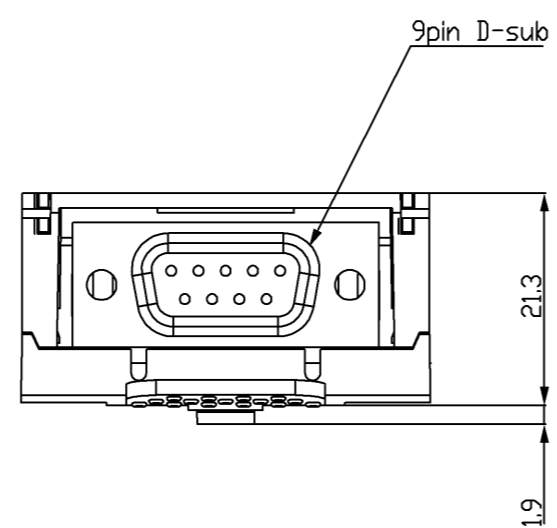
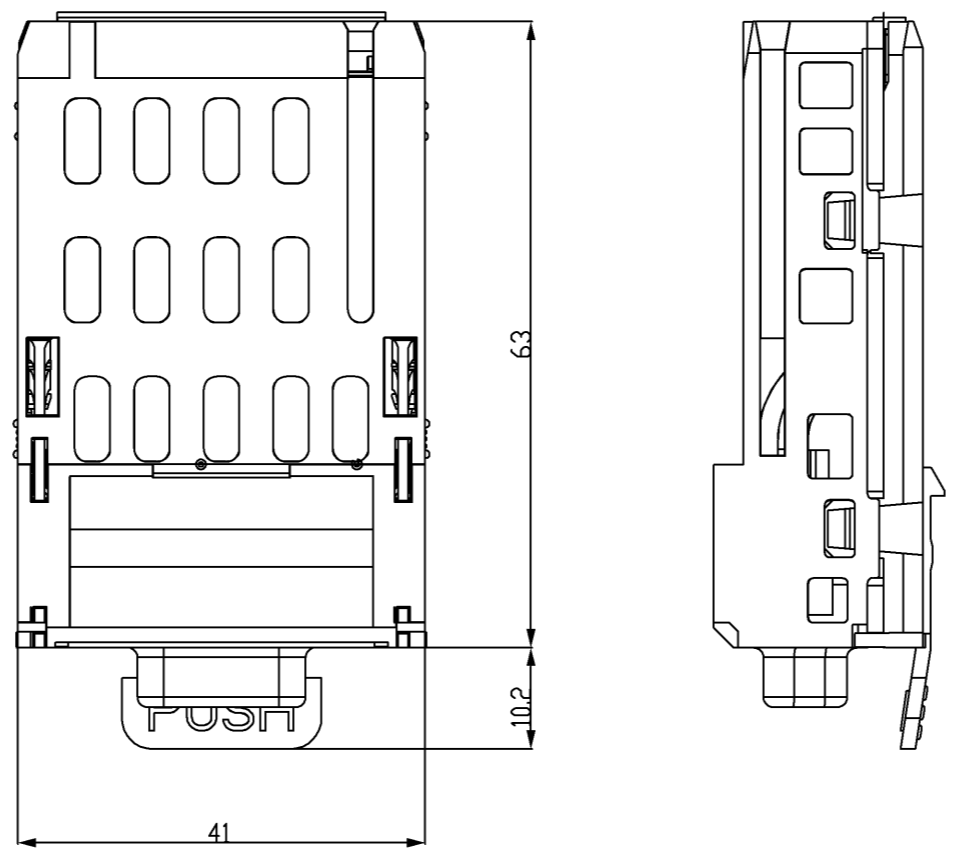


1 2 3 4 5 6 7 8

図面番号 DRAWING NO.
M0720864
変更記号 REV.MARK
①

A
B
C



本体色 : RAL 9001
Color: RAL 9001

形式 Model	概略質量 (Kg) Approx.mass
CAN002Z	0.03

D
E
F

	(1)	記号 MARK	承認 APPROVED BY	検図 CHECKED BY	名称 TITLE
	Oct.19.2010	年月日 DATE	K.Ohta	S.Fujimori	CANopenオプション外形図 OUTLINE OF CANOPEN OPTION ----- CAN002Z
	K.Ohta	承認 APPROVED BY	22.Sep.'10	22.Sep.'10	
	M.Hosokawa/T.Chen	変更者 REVISED BY	設計 DESIGNED BY	製図 DRAWN BY	
	Changed title.	記事 CONTENTS	T.Chen	T.Chen	
		保管 REGISTERED	22.Sep.'10	22.Sep.'10	

⊕
尺度 SCALE
-
単位 UNITS
mm

0% REVISIONS

TOSHIBA

東芝インバータ株式会社
Toshiba Schneider Inverter Corporation

図面番号 DRAWING NO.
M0720864
変更記号 REV.MARK
①

1 2 3 4 5 6 7 8

保管 REGISTERED M

配布先 PRESENT TO ○○○○ 8