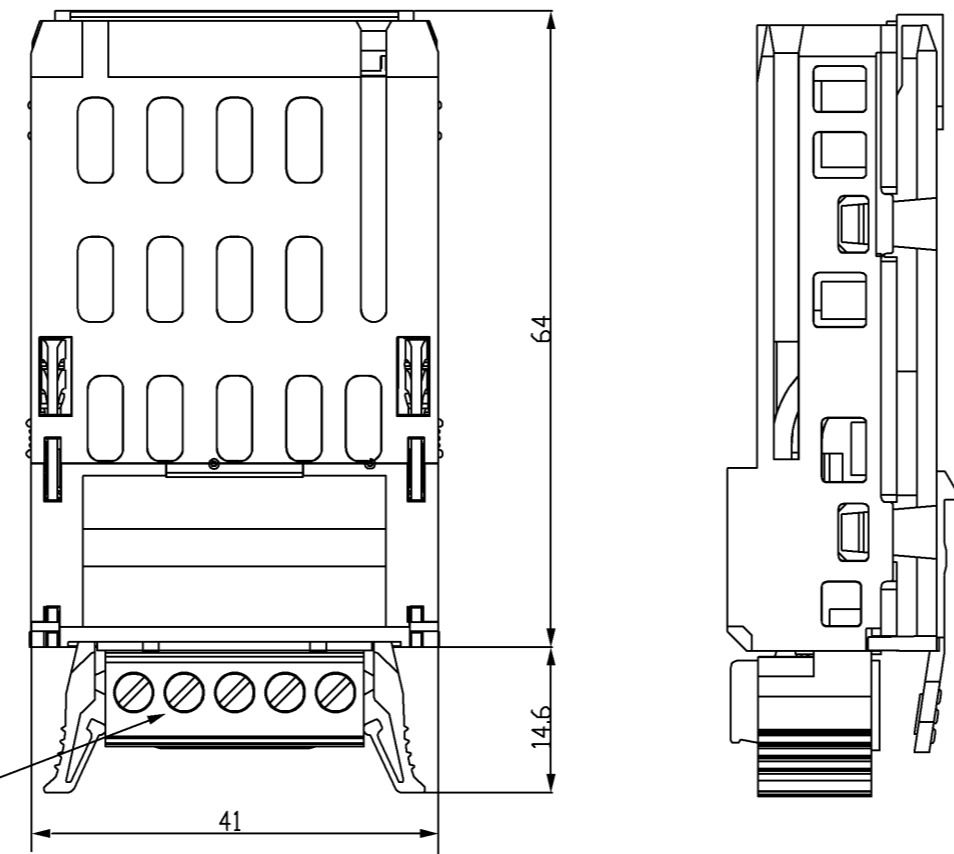
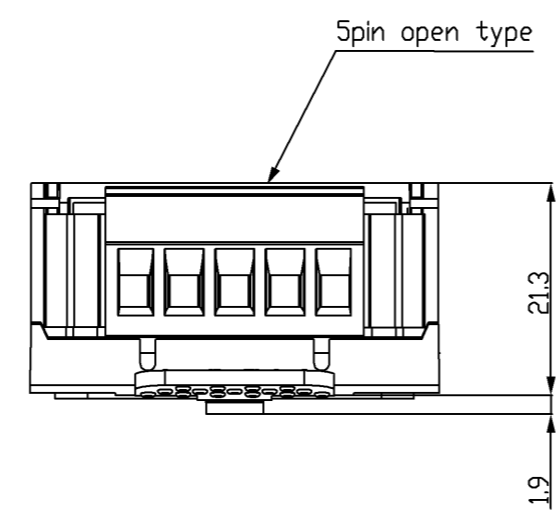


図面番号 DRAWING NO.  
M0720865  
変更記号 REV.MARK  
①



推奨ドライバ：小型-ねじ回し（刃先：0.6mm、刃先幅3.5mm以下）  
Recommended screwdriver: small flat-blade screwdriver (blade thickness: 0.6mm, blade width: 3.5mm or less)



本体色：RAL 9001  
Color: RAL 9001

形式 Model	概略質量 (Kg) Approx.mass
CAN003Z	0.03

承認 APPROVED BY K.Ohta 22.Sep.'10 設計 DESIGNED BY T.Chen 22.Sep.'10	検図 CHECKED BY S.Fujimori 22.Sep.'10 製図 DRAWN BY T.Chen 22.Sep.'10	名称 TITLE CANopenオプション外形図 OUTLINE OF CANOPEN OPTION CAN003Z	図面番号 DRAWING NO. M0720865 変更記号 REV.MARK ①	
		記号 MARK 年月日 DATE 承認 APPROVED BY 変更者 REVISED BY 記事 CONTENTS 保管 REGISTERED		単位 UNITS mm
		尺度 SCALE -		保管 REGISTERED M
		(1) Oct.19.2010 K.Ohta M.Hosokawa/T.Chen Changed title.		0% REVISIONS