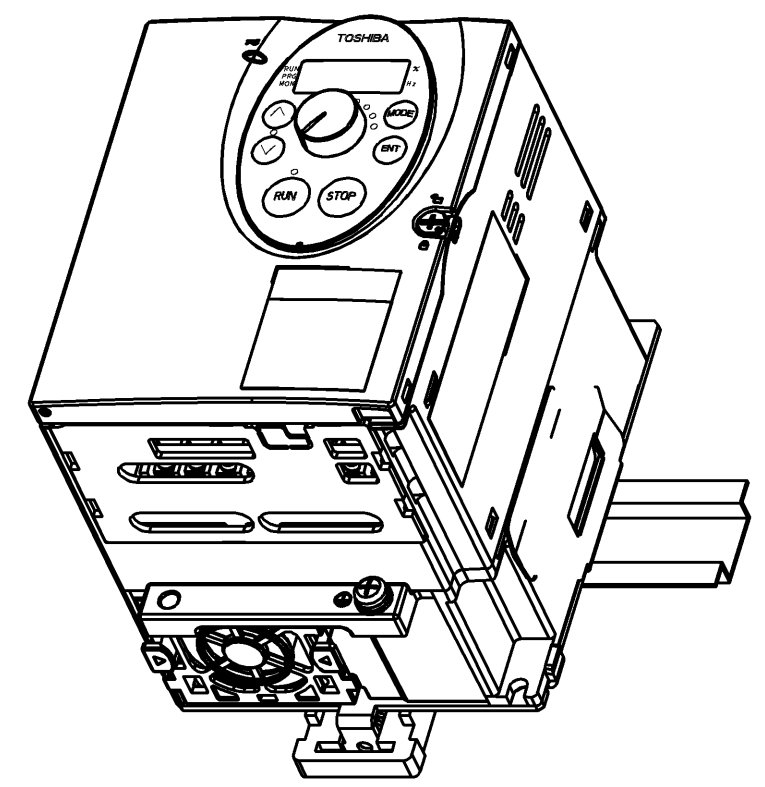
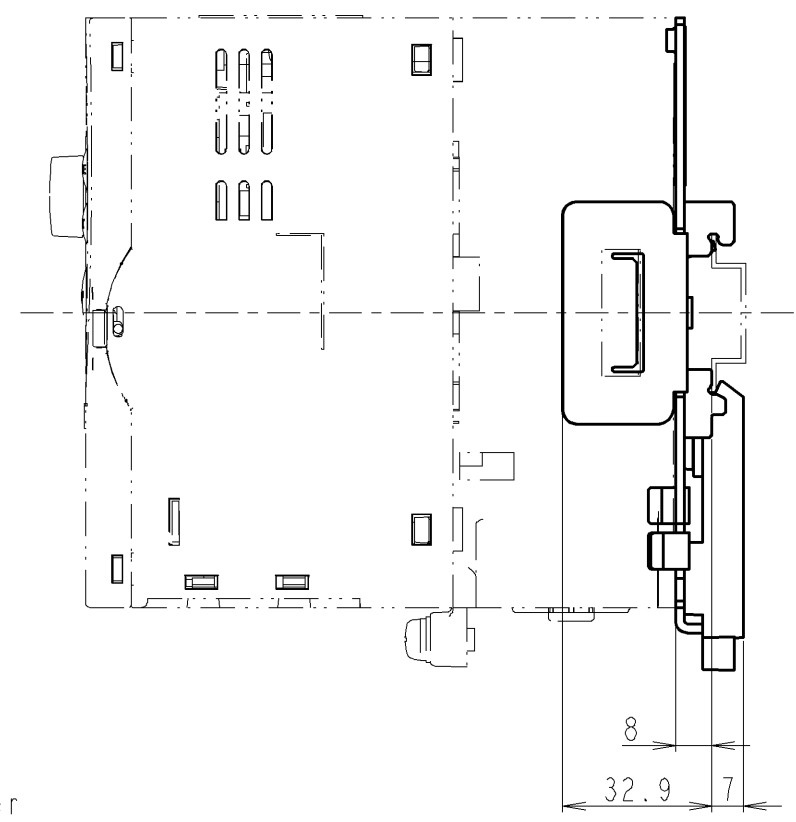
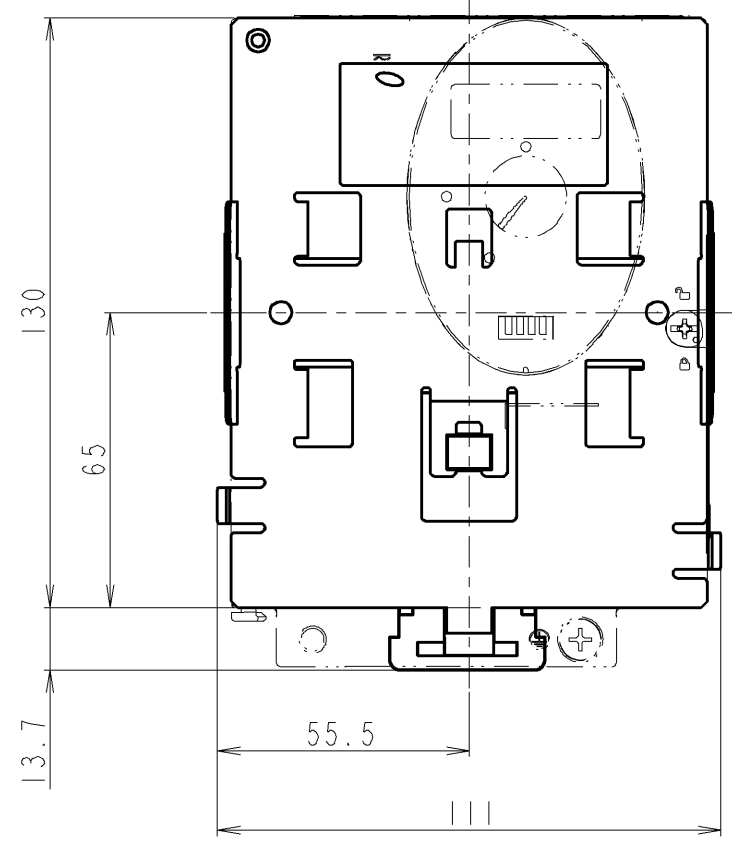
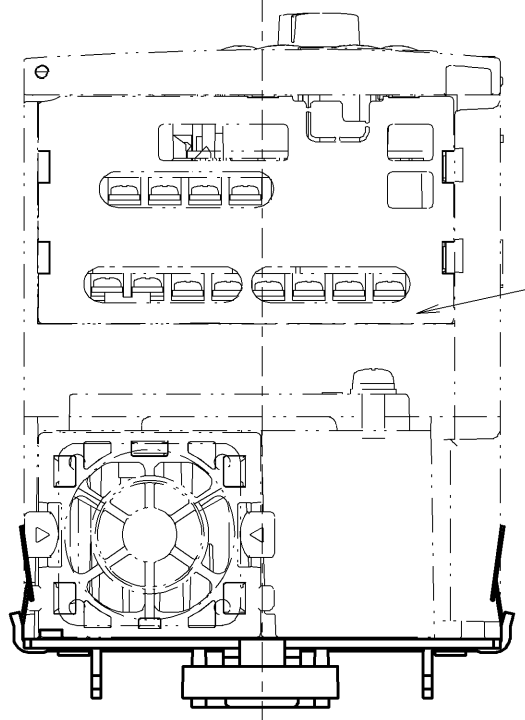


図面番号 DRAWING NO.  
M6589455

変更記号 REV. MARK  
3



インバータ  
Inverter  
VFS11S-2015PL  
VFS11-2015PM, 2022PM  
VFS11-4004PL~4015PL  
VFNC3S-1007P  
VFNC3S-2015PL, 2022PL  
VFNC3-2015P, 2022P  
VFS15S-2015PL, 2022PL  
VFS15-2015PM, 2022PM  
VFS15-4004PL~4015PL



形式 TYPE-FORM	概略質量 (kg) Approx. mass	適用インバータ Applied Inverter
DIN005Z	0.3	VFS11S-2015PL VFS11-2015PM, 2022PM VFS11-4004PL~4015PL
		VFNC3S-1007P VFNC3S-2015PL, 2022PL VFNC3-2015P, 2022P
		VFS15S-2015PL, 2022PL VFS15-2015PM, 2022PM VFS15-4004PL~4015PL

DIN RAIL KIT	DIN	005Z
器具名称 APPARATUS	形 TYPE	式 FORM

3	2	1	記号 MARK
5. Mar. '13 K.Ohta	28. Feb. '13 K.Ohta	26. May. '09 K.Furuhashi	年月日 DATE
M.Takeuchi	M.Takeuchi	M.Takeuchi	承認 APPROVED BY 変更者 REVISED BY
Add name for VFnc3 and VFS15 in the sub title.	Addition of VFS15 series.	Added VFNC3 series. Change dimension.	記事 CONTENTS
			保管 REGISTERED

承認 APPROVED BY  
O.Yokoi  
11. Nov. '03

検図 CHECKED BY  
O.Yamamoto  
10. Nov. '03

設計 DESIGNED BY  
I. Ichio  
10. Nov. '03

製図 DRAWN BY  
I. Ichio  
10. Nov. '03

尺度 SCALE  
単位 UNITS  
mm

変更 REVISIONS

名称 TITLE  
DINレールキット外形図  
OUTLINE OF DIN RAIL KIT  
TOSVERT VF-S11, nC3, AND S15 SERIES

図面番号 DRAWING NO.  
M6589455

REV. MARK  
3

**TOSHIBA** 東芝シュネデールインバータ株式会社  
Toshiba Schneider Inverter Corporation