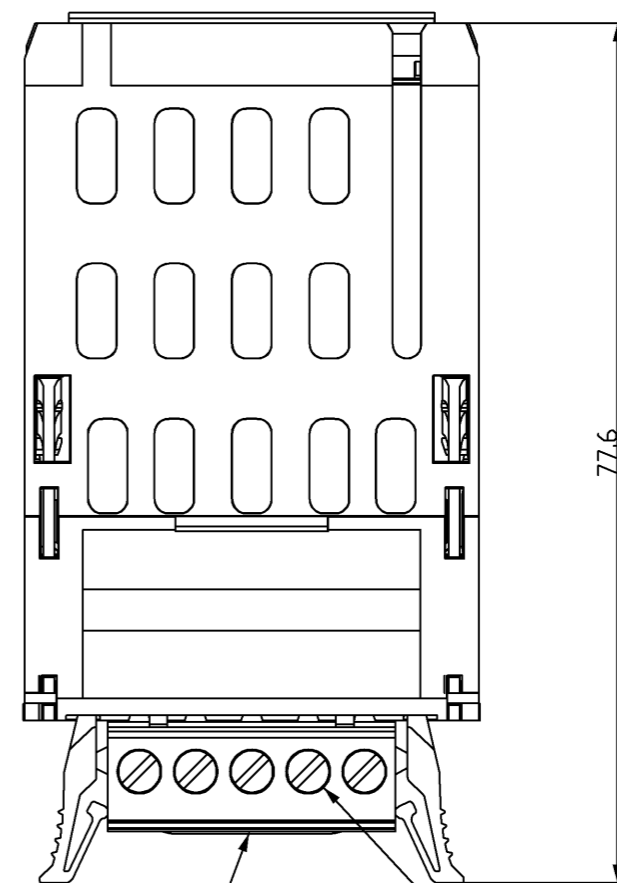
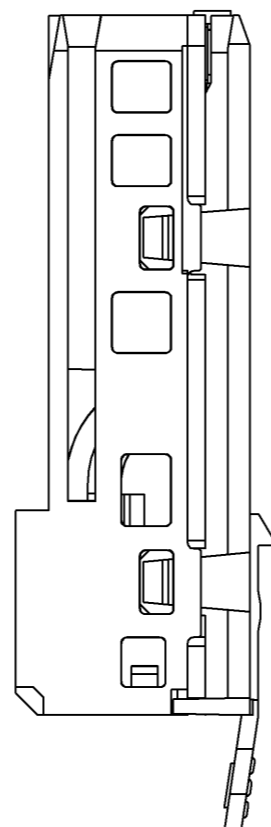
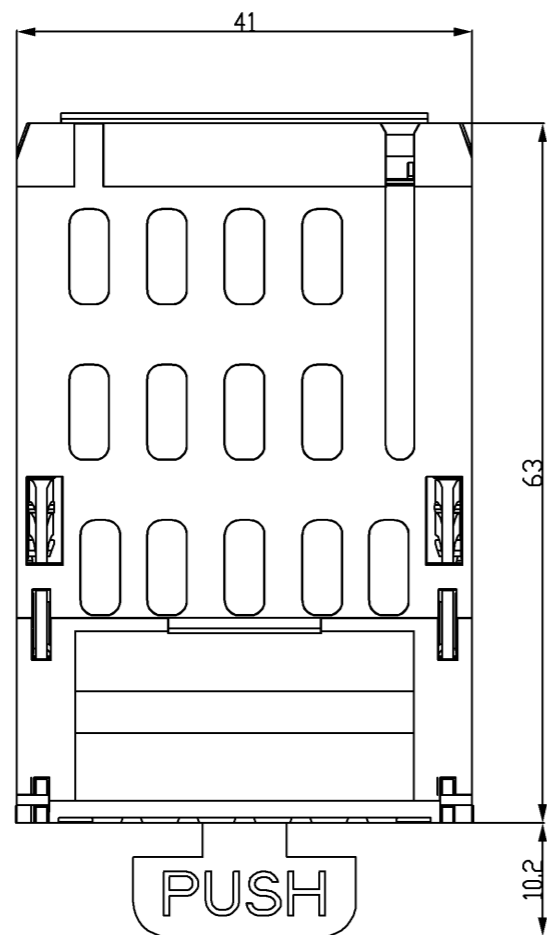


図面番号 DRAWING NO.
M0720868

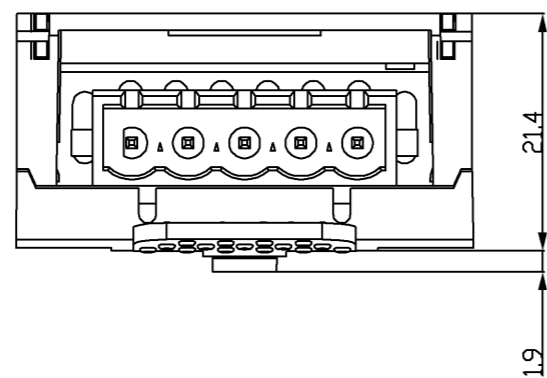
変更記号 REV.MARK
①



推奨ドライバ：小型－ねじ回し
(刃先厚：0.6mm、刃先幅3.5mm以下)
Recommended screwdriver: small flat-blade screwdriver
(blade thickness: 0.6mm, blade width: 3.5mm or less)

本体色：RAL 9001
Color: RAL 9001

形式 Model	概略質量(kg) Approx.mass
DEV003Z	0.03



記号 MARK
年月日 DATE
承認 APPROVED BY
変更者 REVISED BY
記事 CONTENTS
保管 REGISTERED

承認 APPROVED BY
K.Furuhashi
9.Nov.2010
設計 DESIGNED BY
Y.Iki
5.Nov.2010
検図 CHECKED BY
S.Fujimori
9.Nov.2010
製図 DRAWN BY
Y.Iki
5.Nov.2010

名称 TITLE
DeviceNetオプション外形図
OUTLINE OF DeviceNet TCP OPTION
DEV003Z

図面番号 DRAWING NO.
M0720868
変更記号 REV.MARK
①

TOSHIBA

東芝インバータ・制御部品株式会社
Toshiba Schneider Inverter Corporation

保管 REGISTERED

配布先 PRESENT TO ○○○○

8