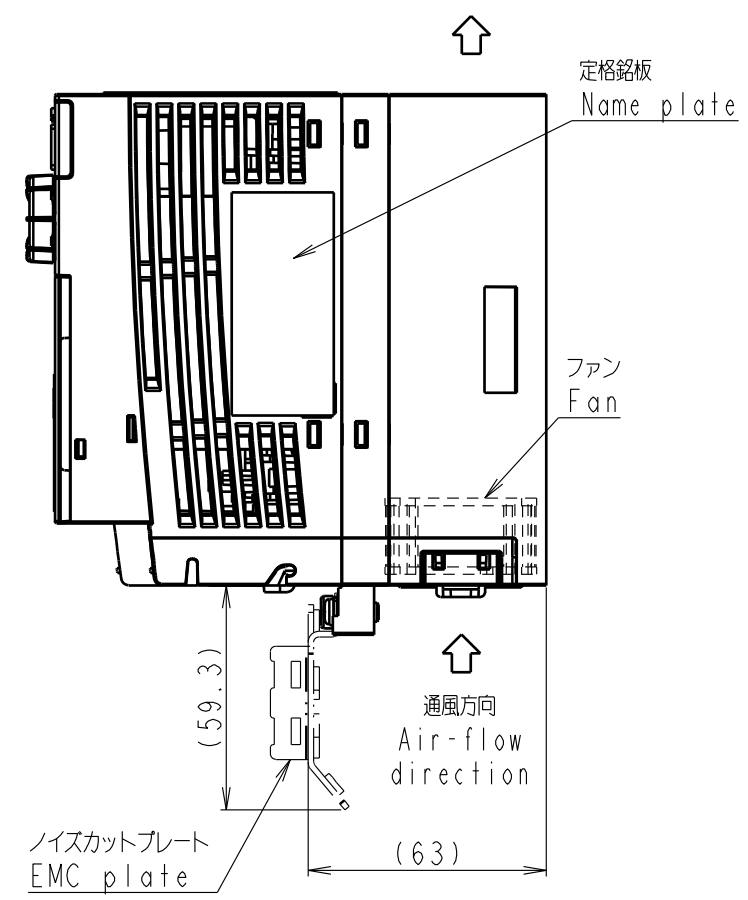
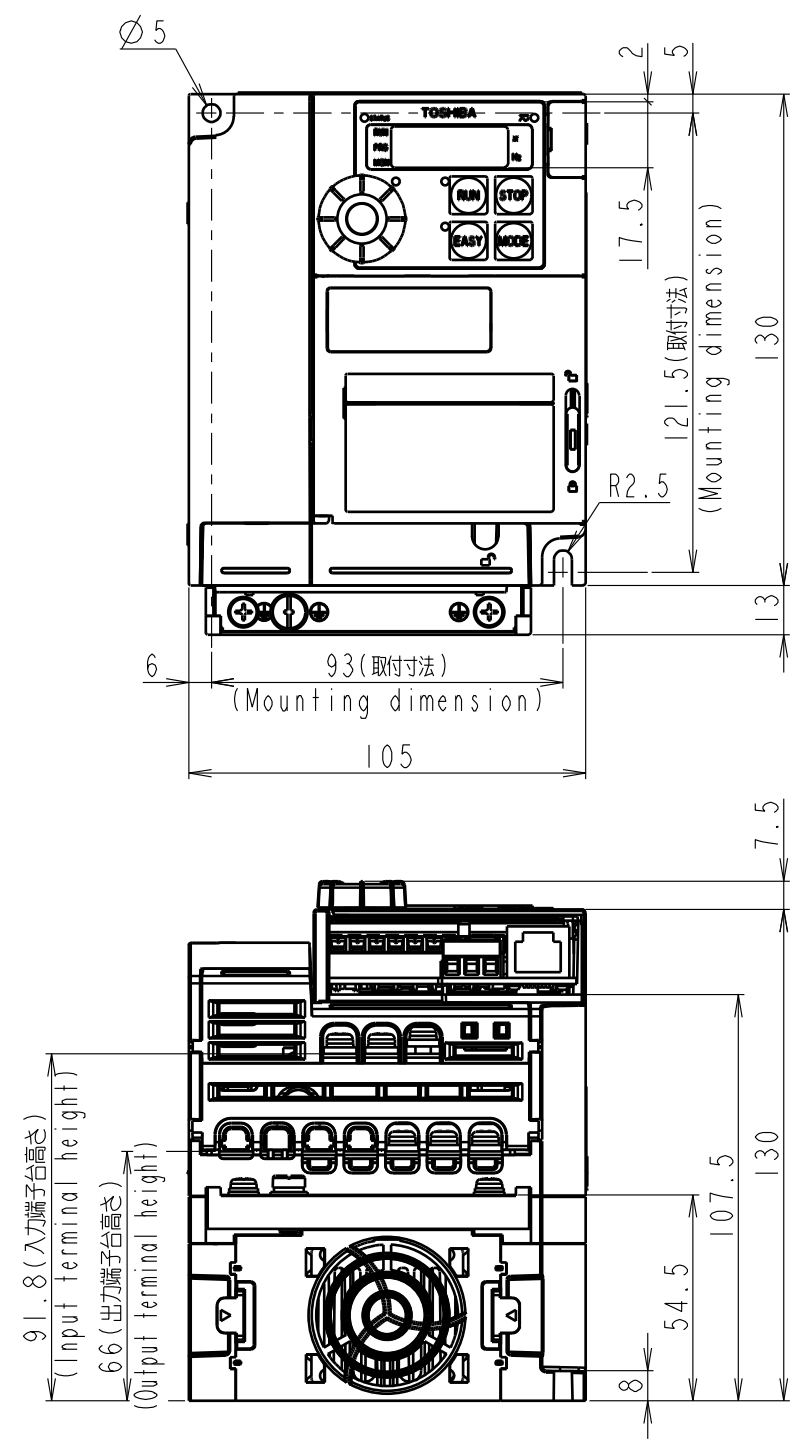


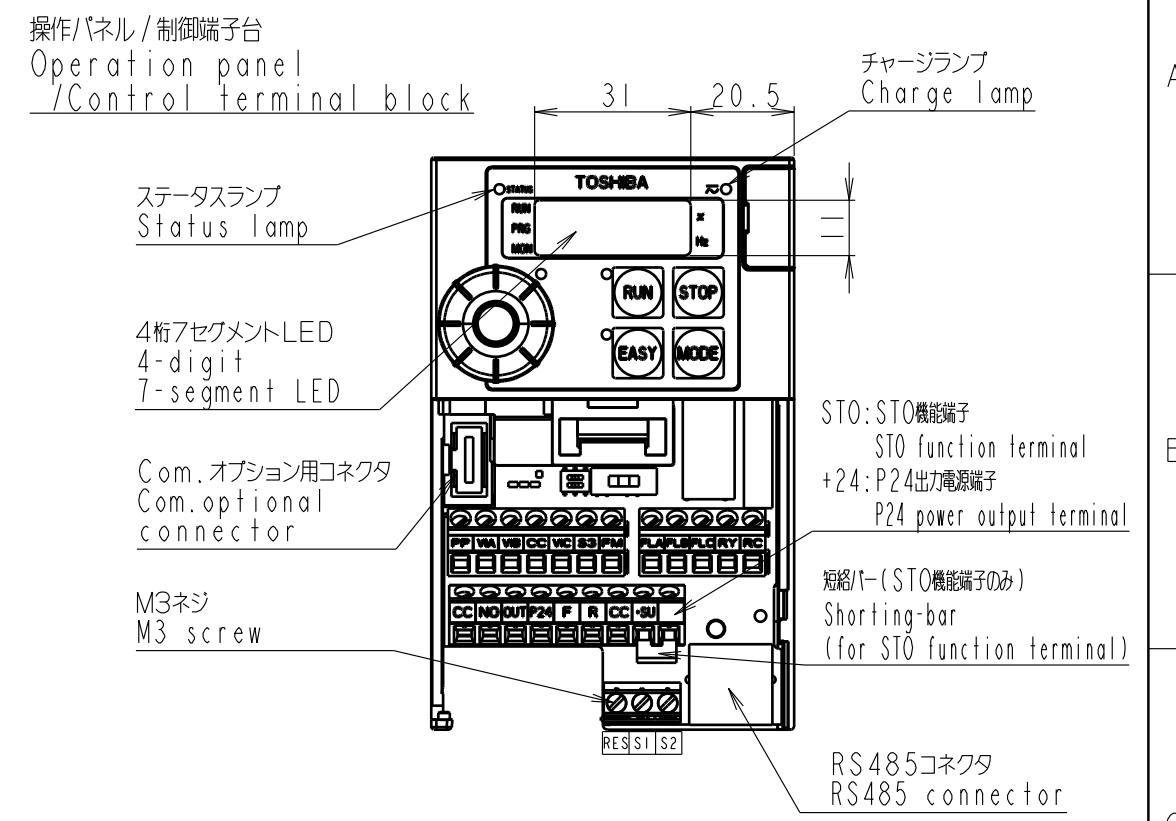
図面番号 DRAWING NO.
M0720908

変更記号 REV. MARK
2

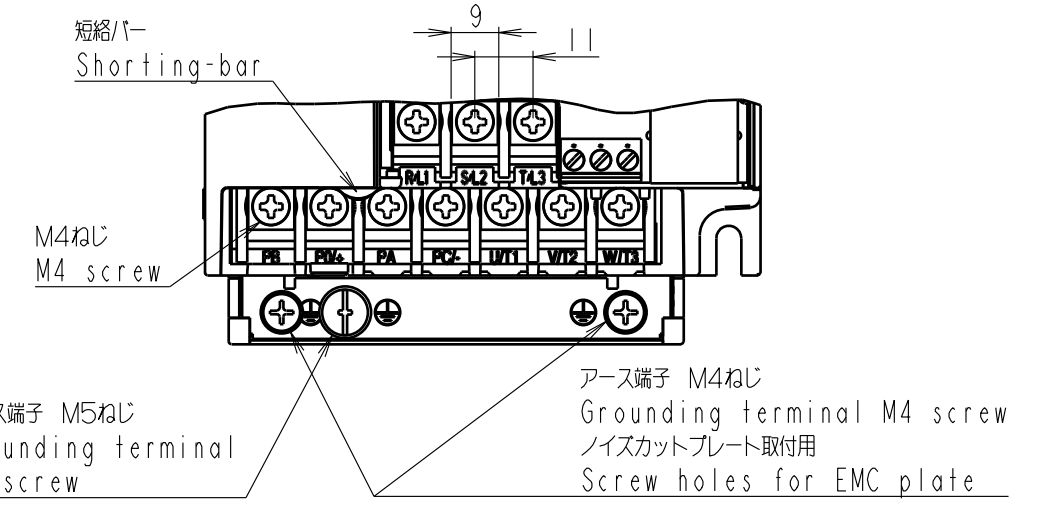


形式 Model	概略質量(kg) Approx. mass
VFS15-2015PM	1.4
VFS15-2022PM	1.4

本体色 : グレー RAL7016
Box color : GREY RAL7016



主回路端子台
Main circuit terminal block



INVERTER	VFS15	2015PM, 2022PM
器具名称 APPARATUS	形 TYPE	式 FORM
承認 APPROVED BY K. Furuhashi 8. Feb. 2012	検図 CHECKED BY S. Fujimori 8. Feb. 2012	名称 TITLE
設計 DESIGNED BY M. Takeuchi 8. Feb. 2012	製図 DRAWN BY M. Takeuchi 8. Feb. 2012	インバータ外形図 OUTLINE OF INVERTER TOSVERT VF-S15 SERIES

記号 MARK	2	1	REVISIONS
年月日 DATE	24. May. 2012	20. Apr. 2012	
承認 APPROVED BY	K. Furuhashi	K. Furuhashi	
変更者 REVISED BY	M. Takeuchi	M. Takeuchi	
記事 CONTENTS	CHG DESCRIPTION	CHG DIM.	
保管 REGISTERED			

TOSHIBA 東芝シュネデール・インバータ株式会社
Toshiba Schneider Inverter Corporation

図面番号 DRAWING NO. **M0720908** 変更記号 REV. MARK **2**

配布先 PRESENT TO ○○○○○ 8