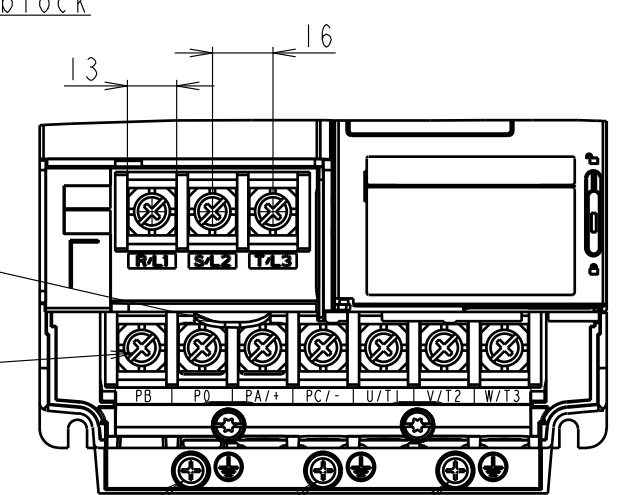
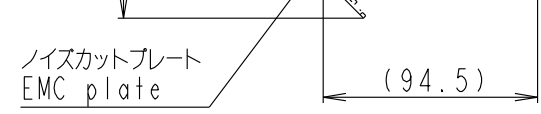
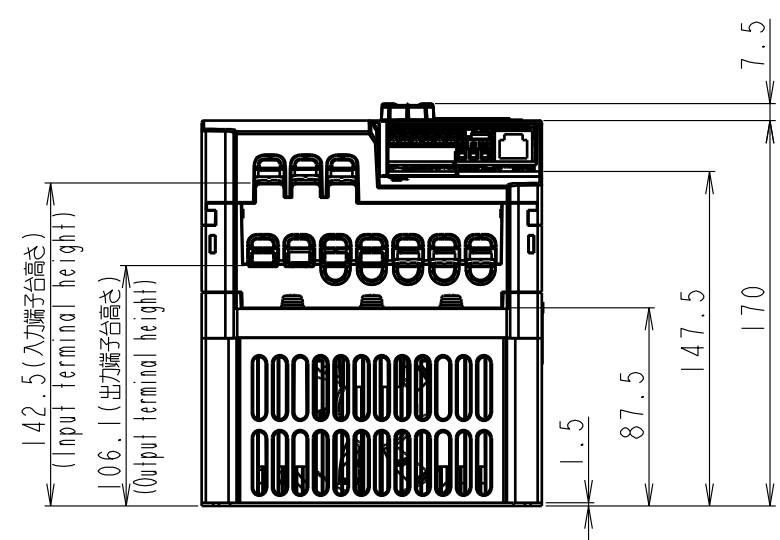
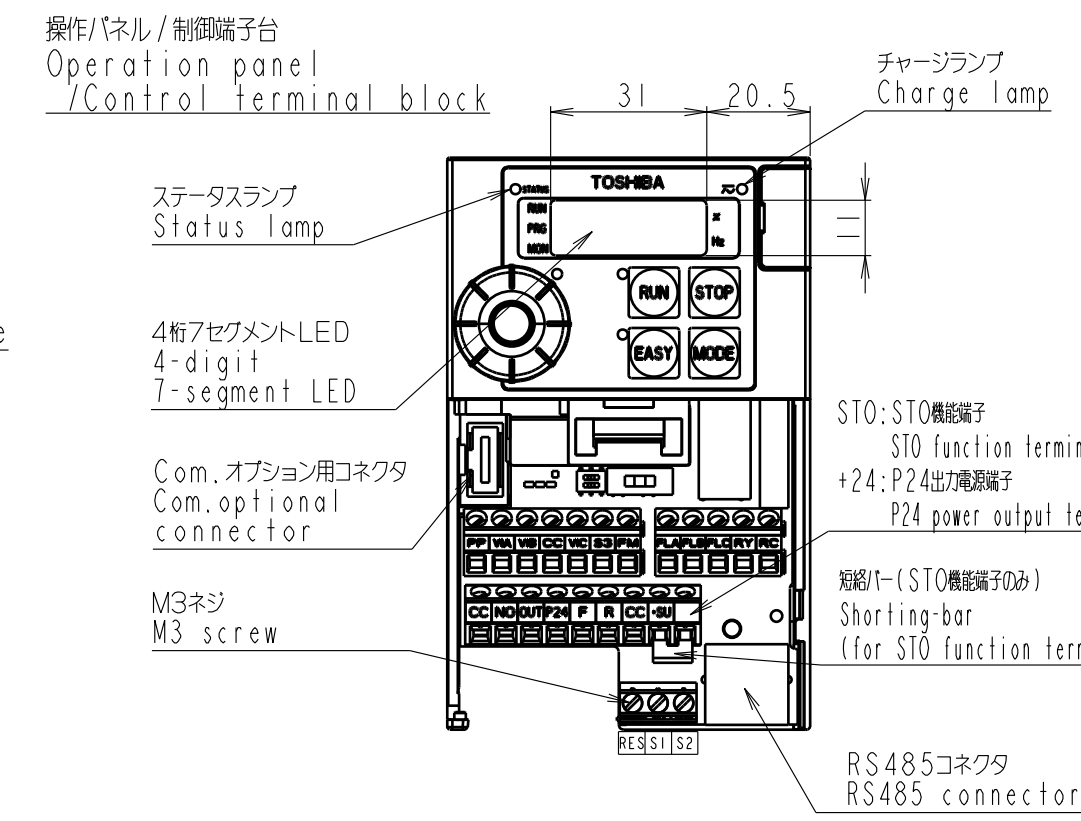
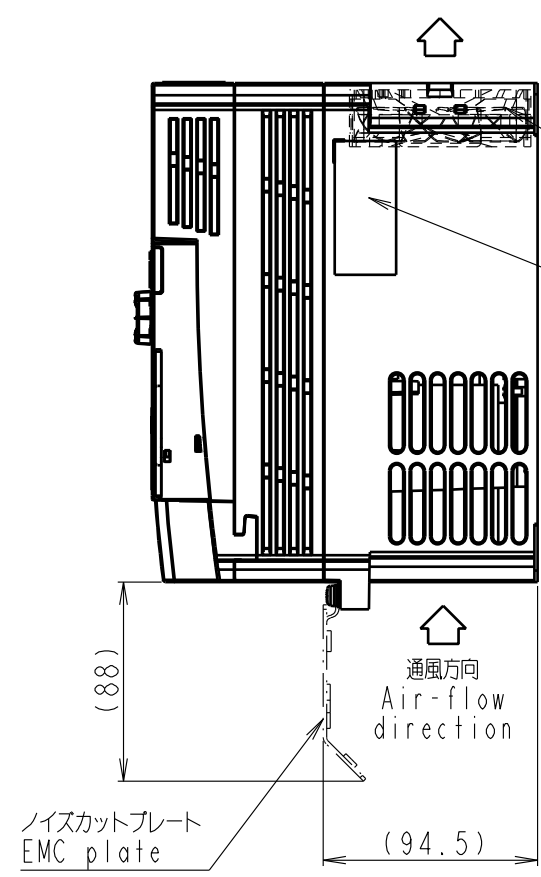
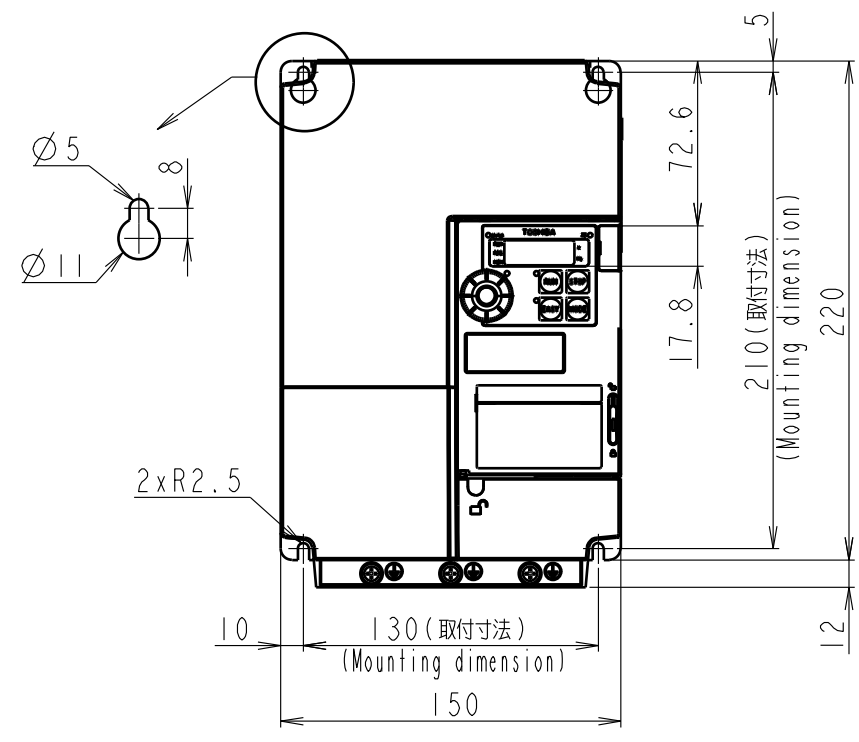


図面番号 DRAWING NO.  
**M0720897**

変更記号 REV. MARK  
1



形式 Model	概略質量(kg) Approx. mass
VFS15-2055PM	3.5
VFS15-2075PM	3.6

本体色: グレイ RAL7016  
Box color: GREY RAL7016

INVERTER	VFS15	2055PM, 2075PM
器具名称 APPARATUS	形 TYPE	式 FORM
承認 APPROVED BY K. Furuhashi 23, Jan, 2012	検図 CHECKED BY S. Fujimori 20, Jan, 2012	名称 TITLE
設計 DESIGNED BY Y. Ito 20, Jan, 2012	製図 DRAWN BY Y. Ito 20, Jan, 2012	
インバータ外形図 OUTLINE OF INVERTER TOSVERT VF-S15 SERIES		
<b>TOSHIBA</b> 東芝シュネデール・インバータ株式会社 Toshiba Schneider Inverter Corporation		図面番号 DRAWING NO. <b>M0720897</b>

記号 MARK	I
年月日 DATE	24. May. 2012
承認 APPROVED BY	K. Furuhashi
変更者 REVISED BY	M. Takeuchi
記事 CONTENTS	CHG DESCRIPTION
保管 REGISTERED	

REVISIONS  
単位 UNITS  
mm

保管 REGISTERED M

配布先 PRESENT TO  
8