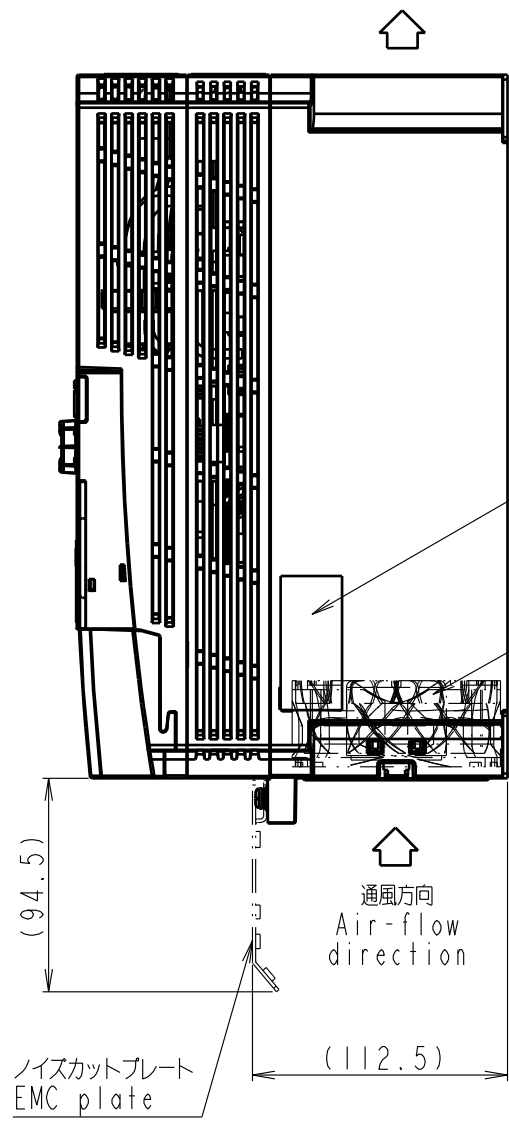
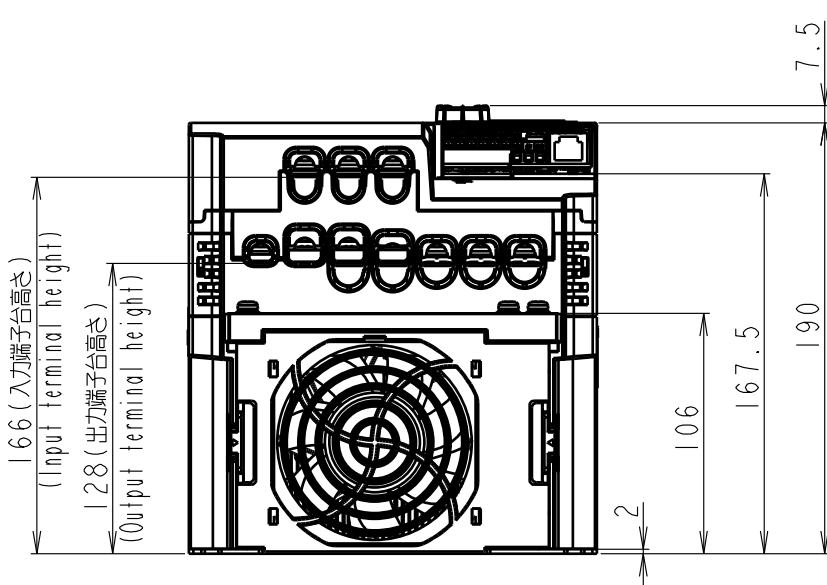
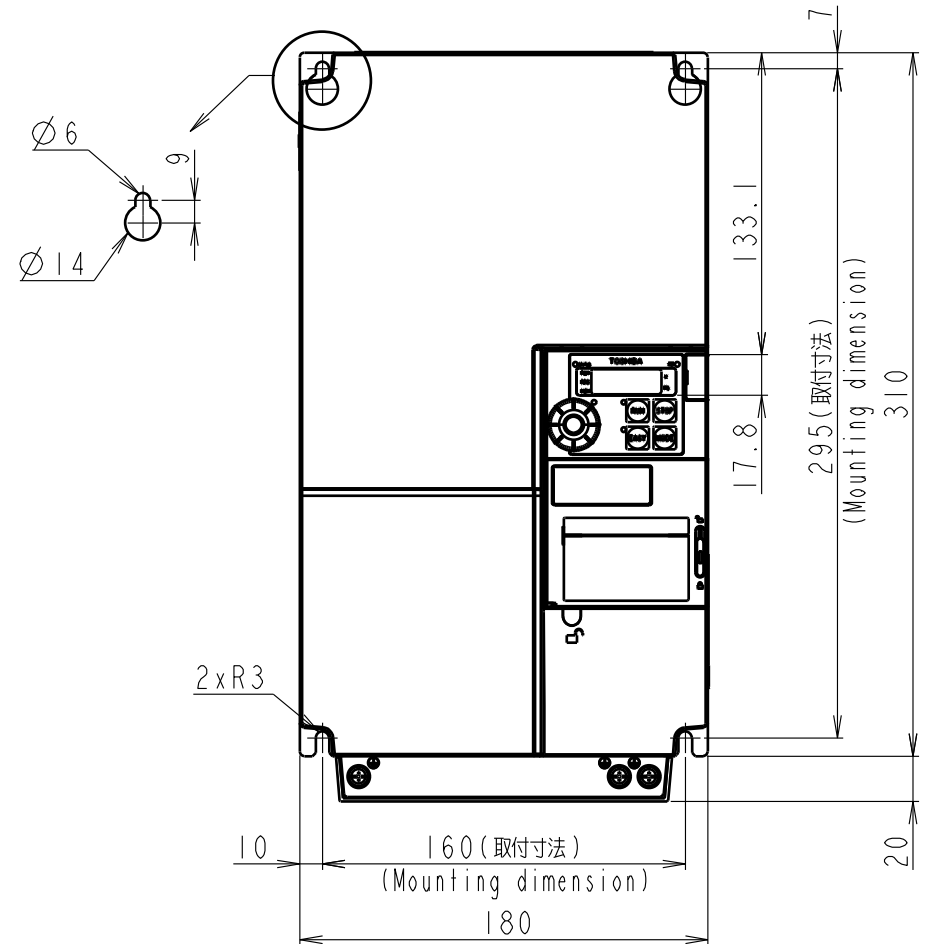


図面番号 DRAWING NO.  
**M0720898**

変更記号 REV. MARK  
1



形式 Model	概略質量(kg) Approx. mass
VFS15-2110PM	6.8
VFS15-2150PM	6.9

本体色: グレイ RAL7016  
Box color: GREY RAL7016

操作パネル / 制御端子台  
Operation panel / Control terminal block

ステータスランプ  
Status lamp

4桁7セグメントLED  
4-digit 7-segment LED

Com. オプション用コネクタ  
Com. optional connector

M3ネジ  
M3 screw

定格銘板  
Name plate

ファン  
Fan

主回路端子台  
Main circuit terminal block

短絡バー  
Shorting-bar

M6ネジ  
M6 Screw

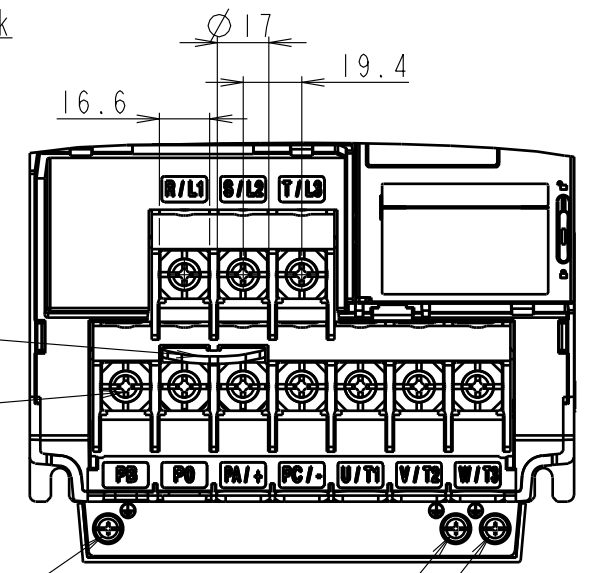
アース端子 M5ネジ  
Grounding terminal M5 screws  
ノイスクットプレート取付  
Screw holes of EMC plate

チャージランプ  
Charge lamp

STO: STO機能端子  
STO function terminal  
+24: P24出力電源端子  
P24 power output terminal

短絡バー (STO機能端子のみ)  
Shorting-bar (for STO function terminal)

RS485コネクタ  
RS485 connector



INVERTER	VFS15	2110PM, 2150PM
器具名称 APPARATUS	形 TYPE	式 FORM

承認 APPROVED BY K. Furuhashi 23, Jan, 2012	検図 CHECKED BY S. Fujimori 20, Jan, 2012	名称 TITLE
設計 DESIGNED BY Y. Ito 20, Jan, 2012	製図 DRAWN BY Y. Ito 20, Jan, 2012	

インバータ外形図  
OUTLINE OF INVERTER  
TOSVERT VF-S15 SERIES

**TOSHIBA**

東芝シュネデール・インバータ株式会社  
Toshiba Schneider Inverter Corporation

図面番号 DRAWING NO.  
**M0720898**

変更記号 REV. MARK  
1

記号 MARK	年月日 DATE	承認 APPROVED BY	変更者 REVISED BY	記事 CONTENTS
I	24. May. 2012	K. Furuhashi	M. Takeuchi	CHG DESCRIPTION
				保管 REGISTERED

保管 REGISTERED

配布先 PRESENT TO