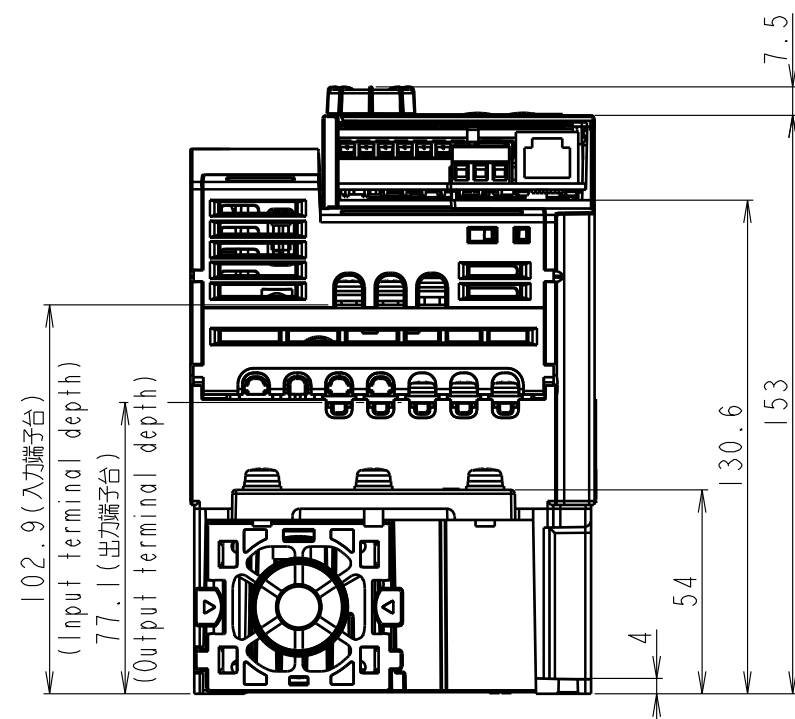
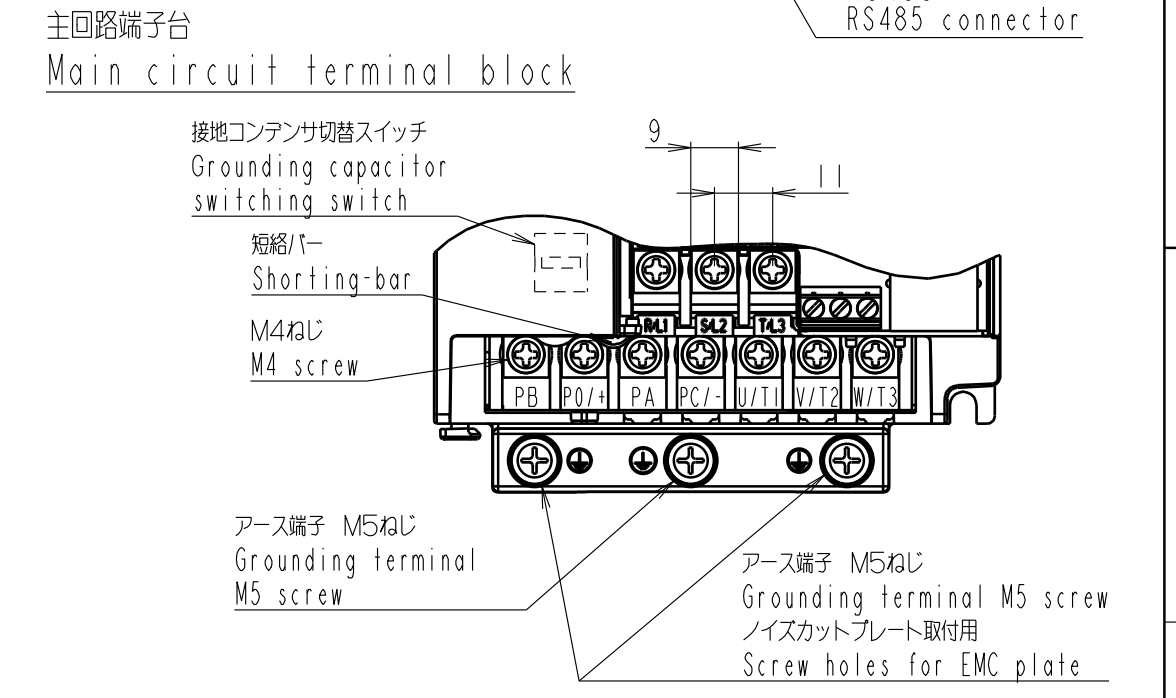
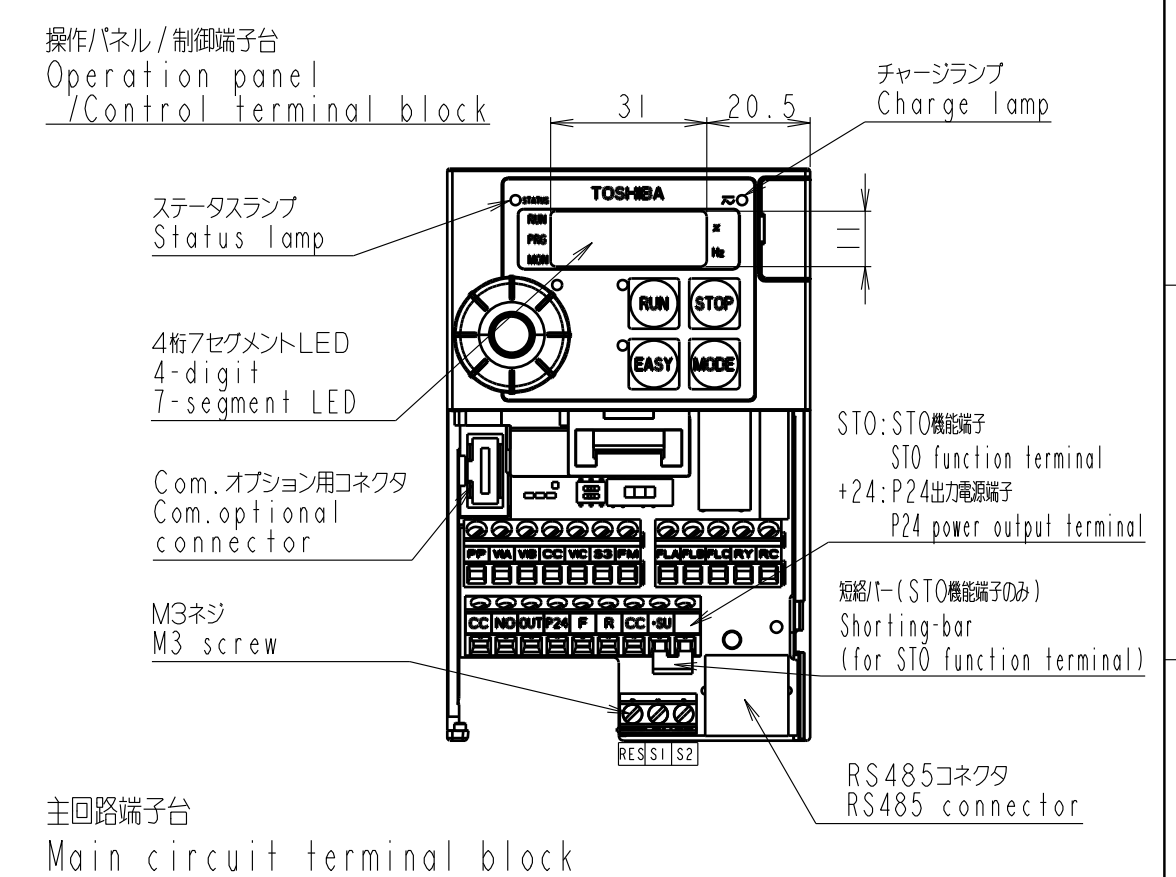
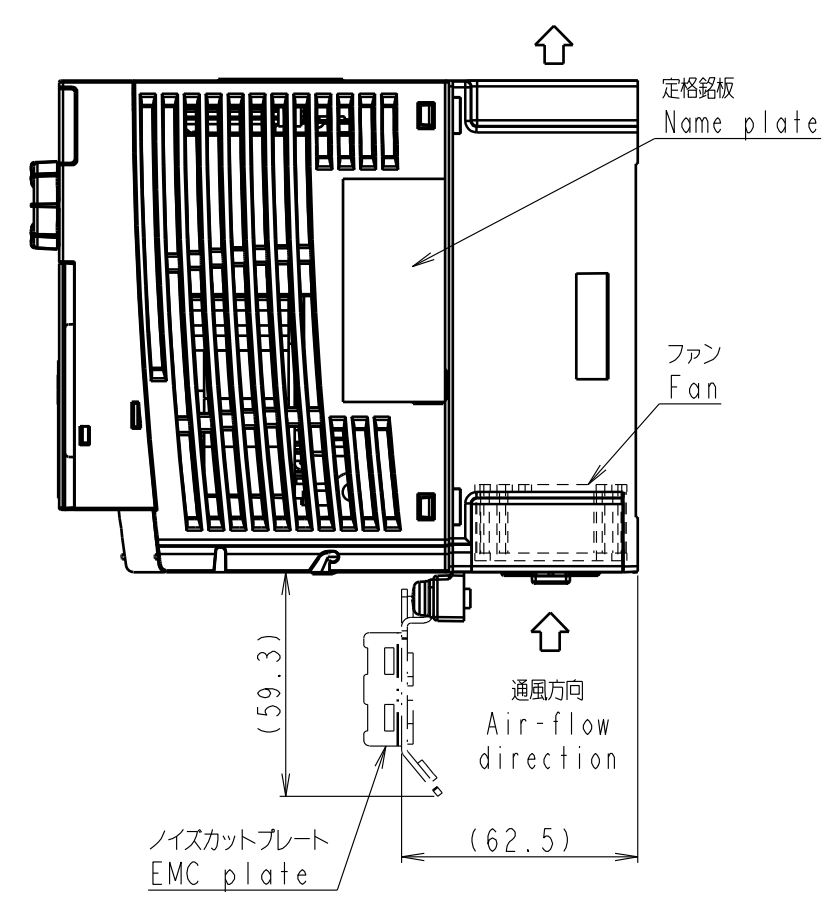
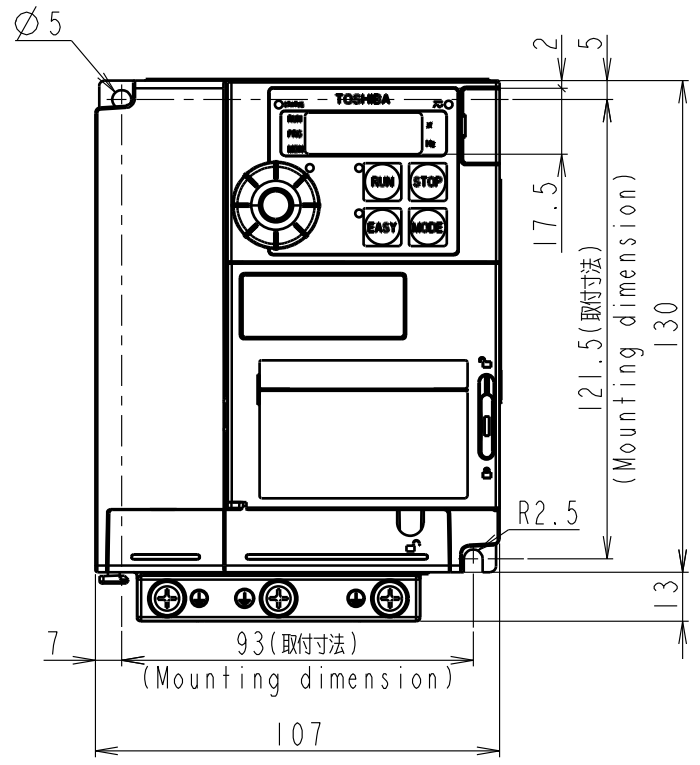


図面番号 DRAWING NO.
M0720910

変更記号 REV. MARK
1



形式 Model	概略質量(kg) Approx. mass
VFS15-4004PL	1.4
VFS15-4007PL	1.5
VFS15-4015PL	1.5

本体色 : グレー RAL7016
Box color : GREY RAL7016

INVERTER	VFS15	4004PL, 4007PL, 4015PL
器具名称 APPARATUS	形 TYPE	式 FORM
承認 APPROVED BY K. Furuhashi 8. Feb. 2012	検図 CHECKED BY S. Fujimori 8. Feb. 2012	名称 TITLE
設計 DESIGNED BY M. Takeuchi 8. Feb. 2012	製図 DRAWN BY M. Takeuchi 8. Feb. 2012	インバータ外形図 OUTLINE OF INVERTER
TOSVERT VF-S15 SERIES		
図面番号 DRAWING NO. M0720910		変更記号 REV. MARK 1

1	記号 MARK	変更 REVISIONS
24. May. 2012	年月日 DATE	
K. Furuhashi	承認 APPROVED BY	記事 CONTENTS
M. Takeuchi	変更者 REVISED BY	
CHG DESCRIPTION	保管 REGISTERED	

TOSHIBA 東芝シュネデール・インバータ株式会社
Toshiba Schneider Inverter Corporation

配布先 PRESENT TO