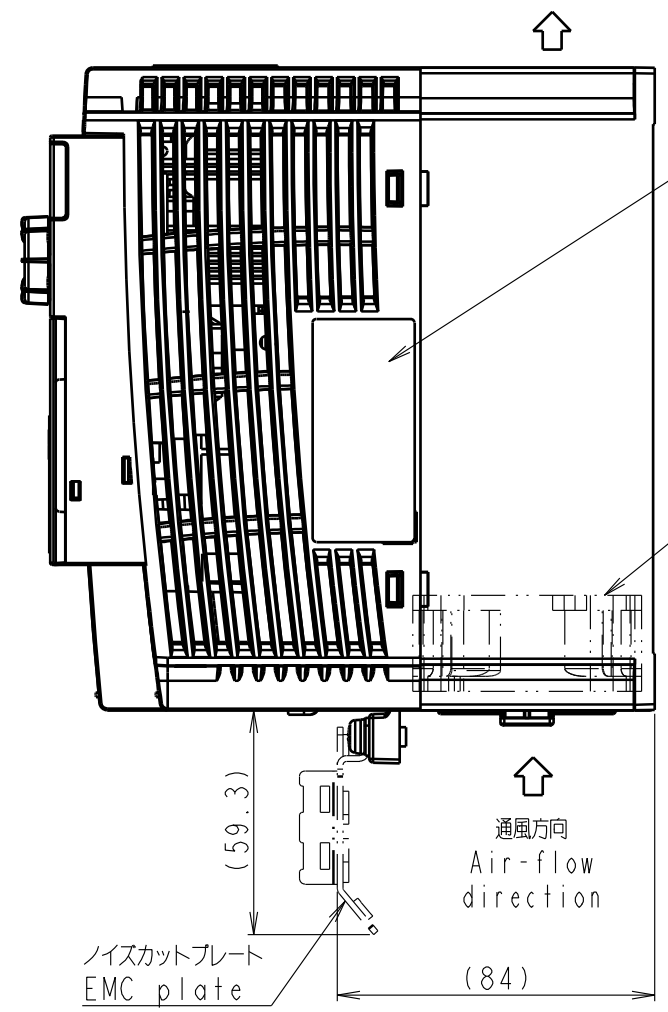
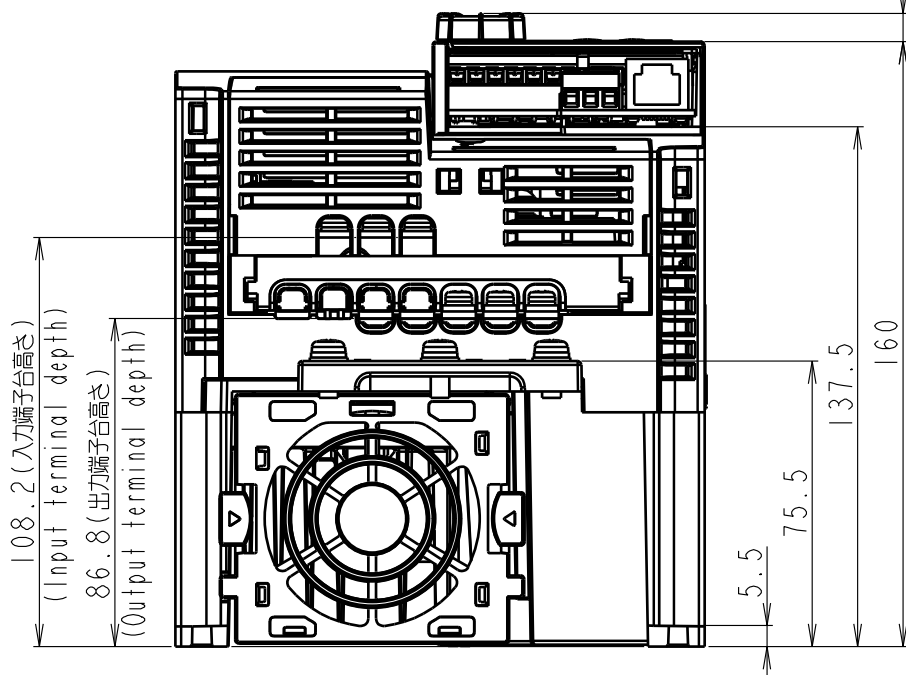
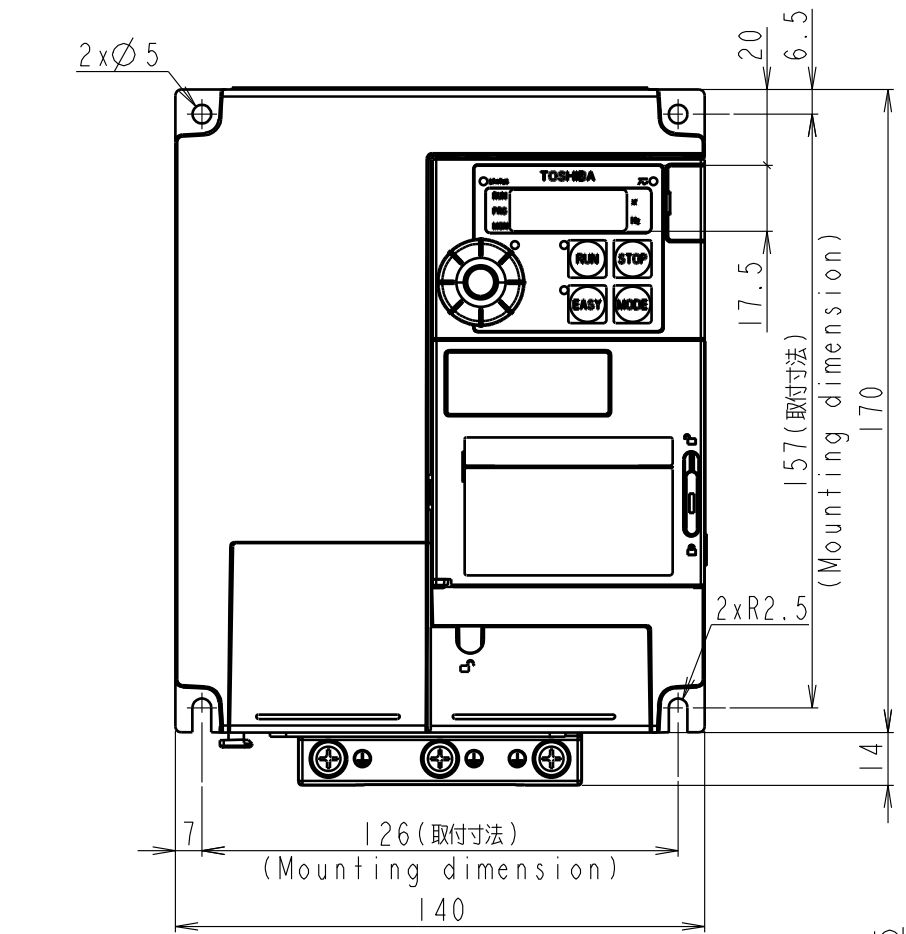


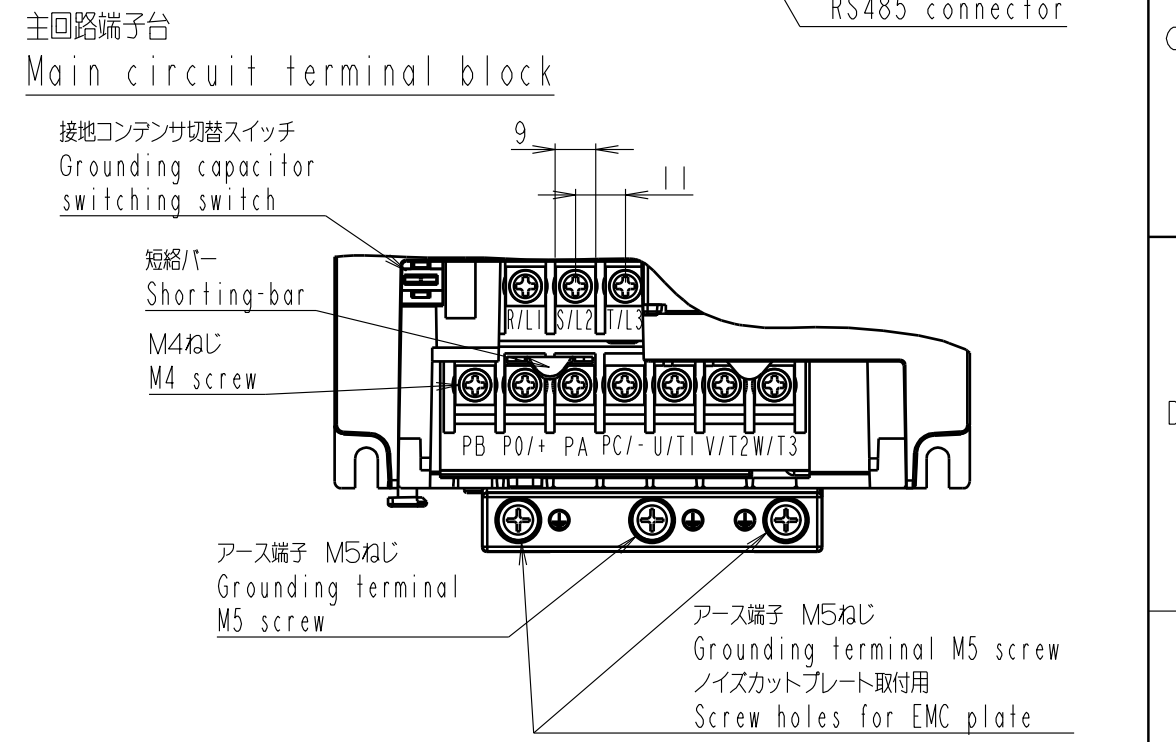
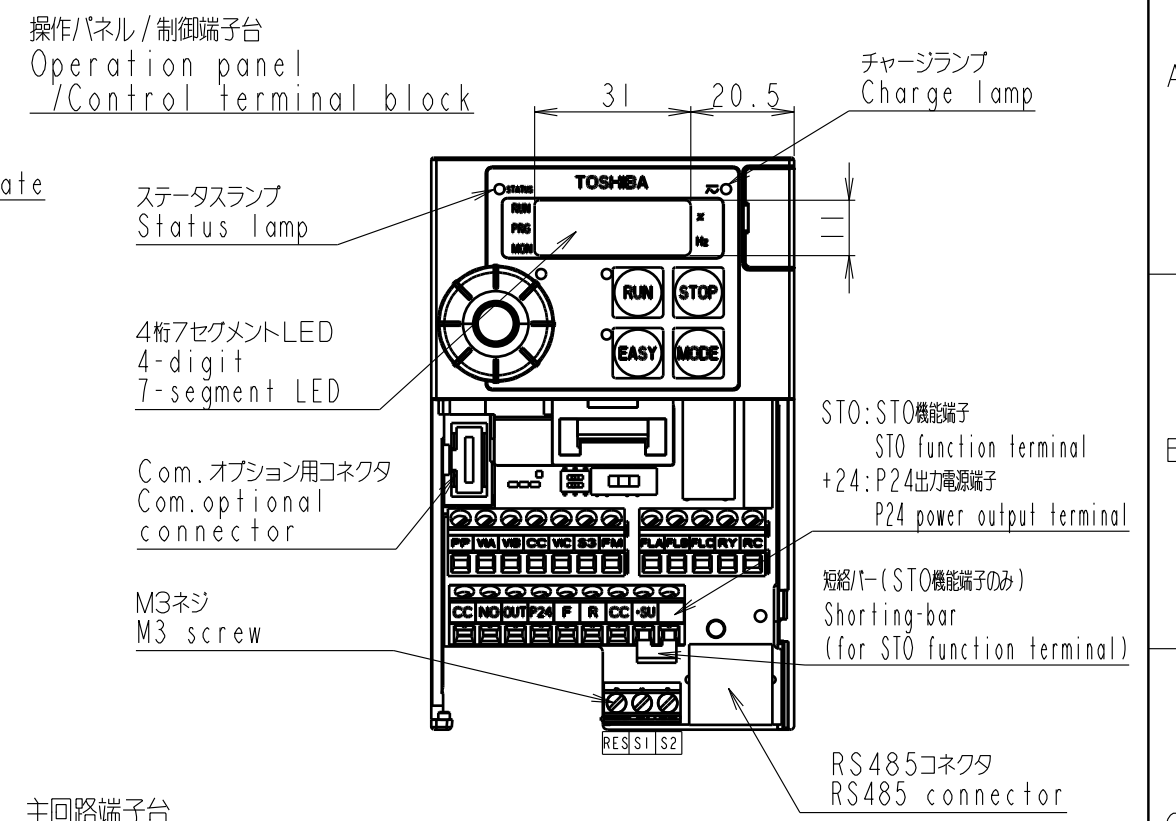
図面番号 DRAWING NO.  
**M0720911**

変更記号 REV. MARK  
**2**



形式 Model	概略質量(kg) Approx. mass
VFS15-4022PL	2.4
VFS15-4037PL	2.6

本体色 : グレー RAL7016  
Box color : GREY RAL7016



INVERTER	VFS15	4022PL, 4037PL
器具名称 APPARATUS	形 TYPE	式 FORM
承認 APPROVED BY K.Furuhashi 8.Feb.2012	検図 CHECKED BY S.Fujimori 8.Feb.2012	名称 TITLE
設計 DESIGNED BY M.Takeuchi 8.Feb.2012	製図 DRAWN BY M.Takeuchi 8.Feb.2012	
インバータ外形図 OUTLINE OF INVERTER TOSVERT VF-S15 SERIES		

記号 MARK	2	1	REVISIONS
年月日 DATE	24.May.2012	13.Apr.2012	
承認 APPROVED BY	K.Furuhashi	K.Furuhashi	
変更者 REVISED BY	M.Takeuchi	M.Takeuchi	
記事 CONTENTS	CHG DESCRIPTION	CHG DIM	
保管 REGISTERED			

**TOSHIBA** 東芝シュネデール・インバータ株式会社  
Toshiba Schneider Inverter Corporation

図面番号 DRAWING NO. **M0720911** 変更記号 REV. MARK **2**

配布先 PRESENT TO ○○○○○ 8