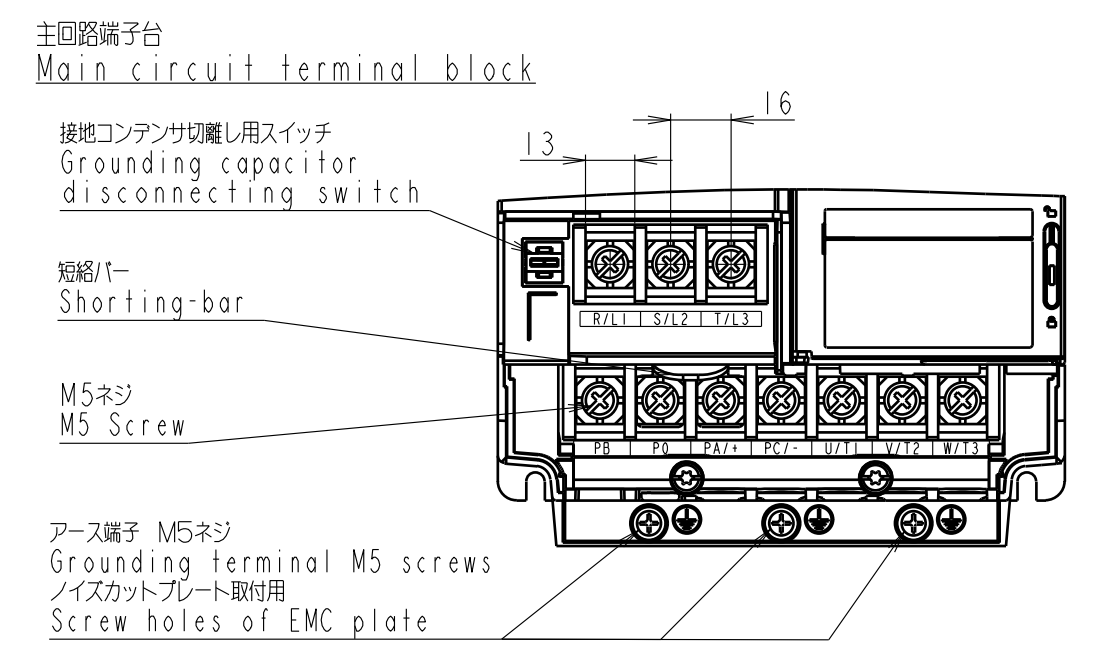
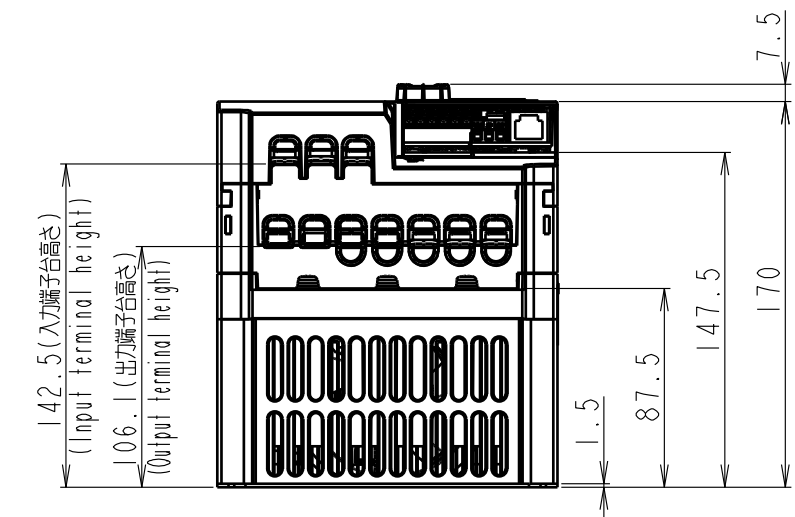
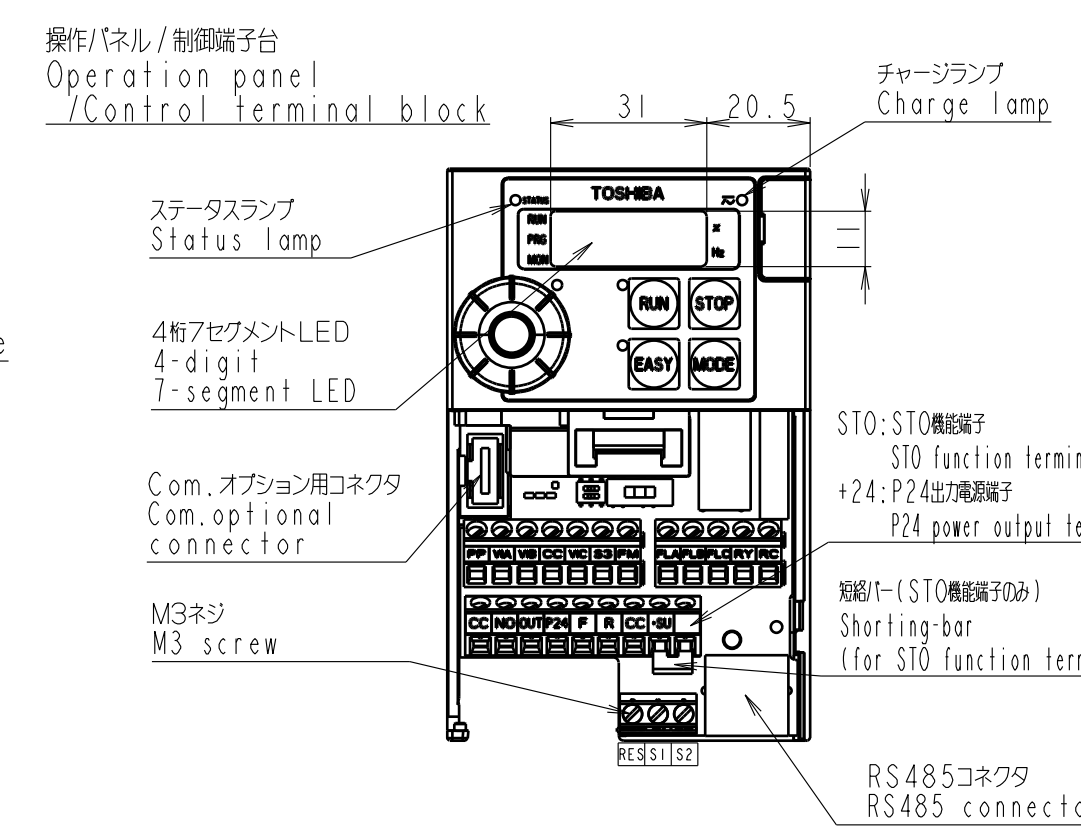
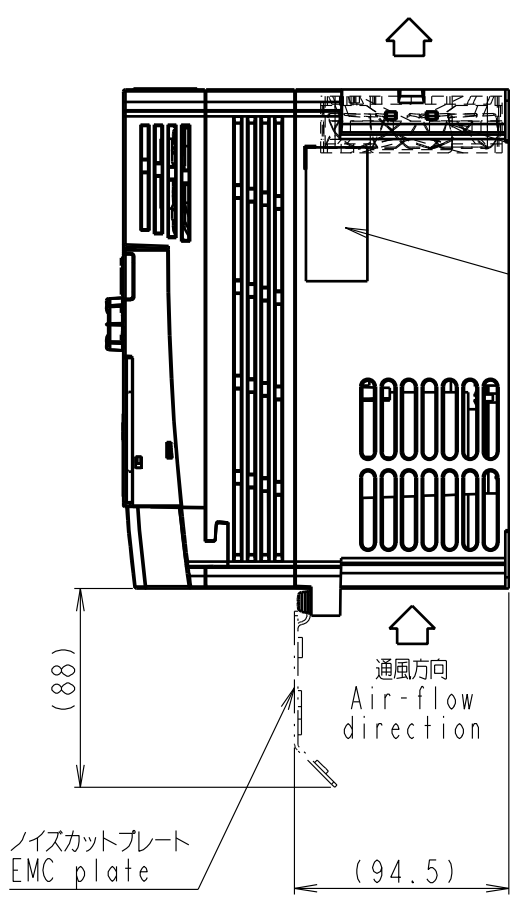
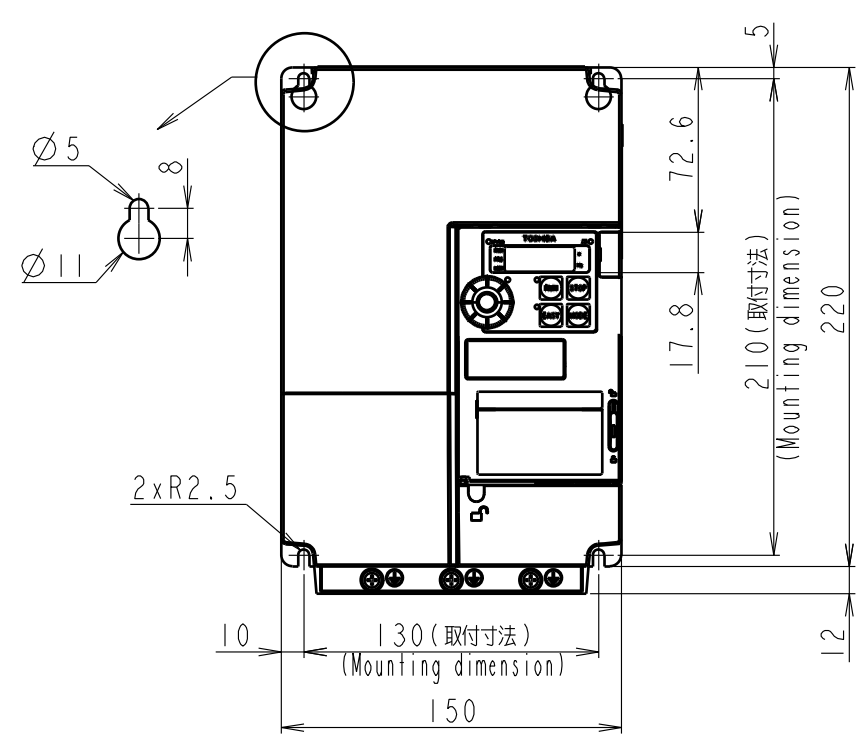


図面番号 DRAWING NO.  
**M0720899**

変更記号 REV. MARK  
1



形式 Model	概略質量 (kg) Approx. mass
VFS15-4055PL	3.9
VFS15-4075PL	4.0

本体色: グレイ RAL7016  
Box color: GREY RAL7016

INVERTER	VFS15	4055PL, 4075PL
器具名称 APPARATUS	形 TYPE	式 FORM

承認 APPROVED BY K. Furuhashi 23, Jan, 2012	検図 CHECKED BY S. Fujimori 20, Jan, 2012	名称 TITLE
設計 DESIGNED BY Y. Ito 20, Jan, 2012	製図 DRAWN BY Y. Ito 20, Jan, 2012	

インバータ外形図  
OUTLINE OF INVERTER  
TOSVERT VF-S15 SERIES

記号 MARK	記事 CONTENTS
24. May. 2012	
K. Furuhashi	
M. Takeuchi	
CHG DESCRIPTION	
保管 REGISTERED	

変更 REVISIONS

**TOSHIBA** 東芝シュネデール・インバータ株式会社  
Toshiba Schneider Inverter Corporation

図面番号 DRAWING NO.  
**M0720899**

変更記号 REV. MARK  
1

配布先 PRESENT TO

保管 REGISTERED M