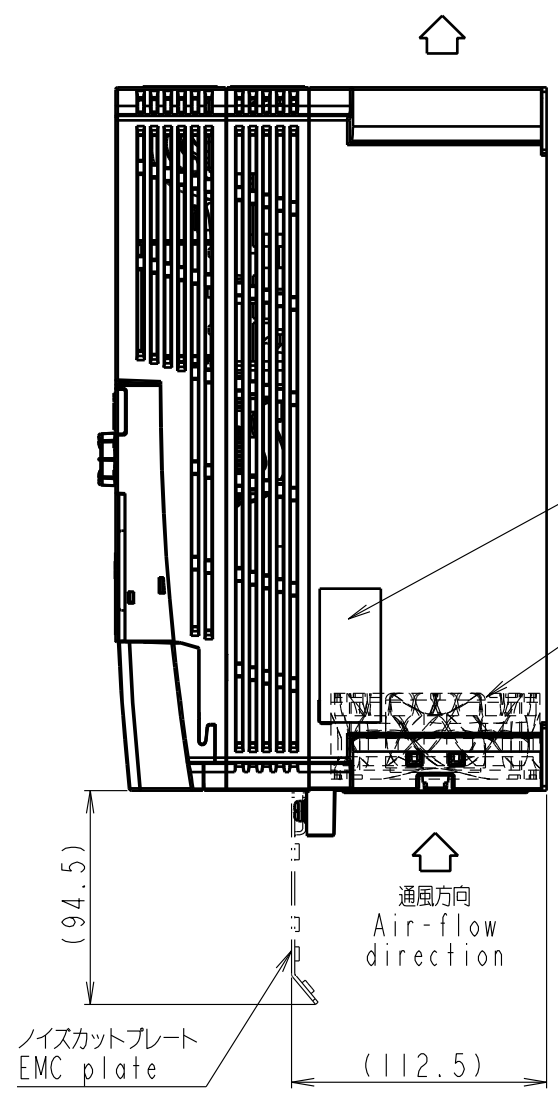
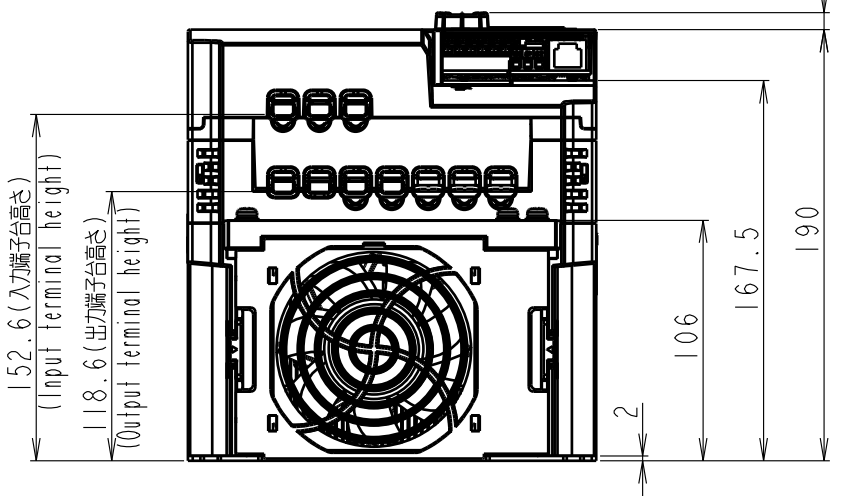
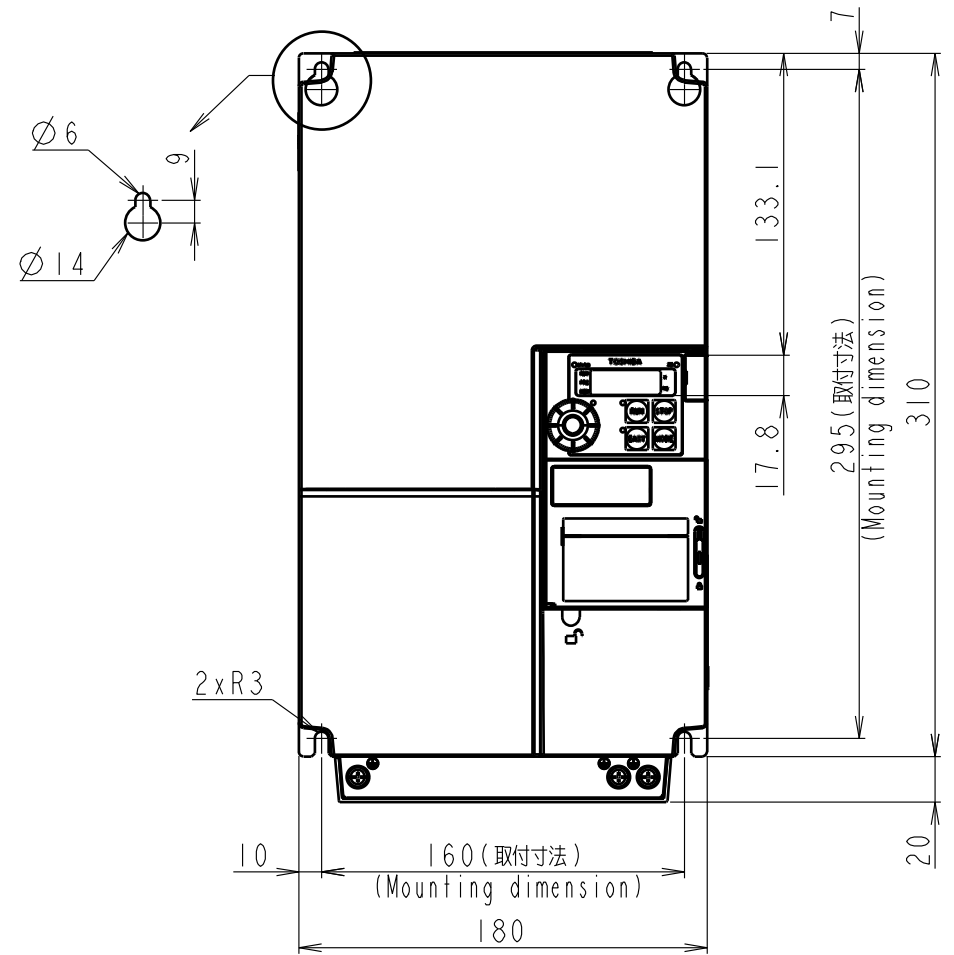


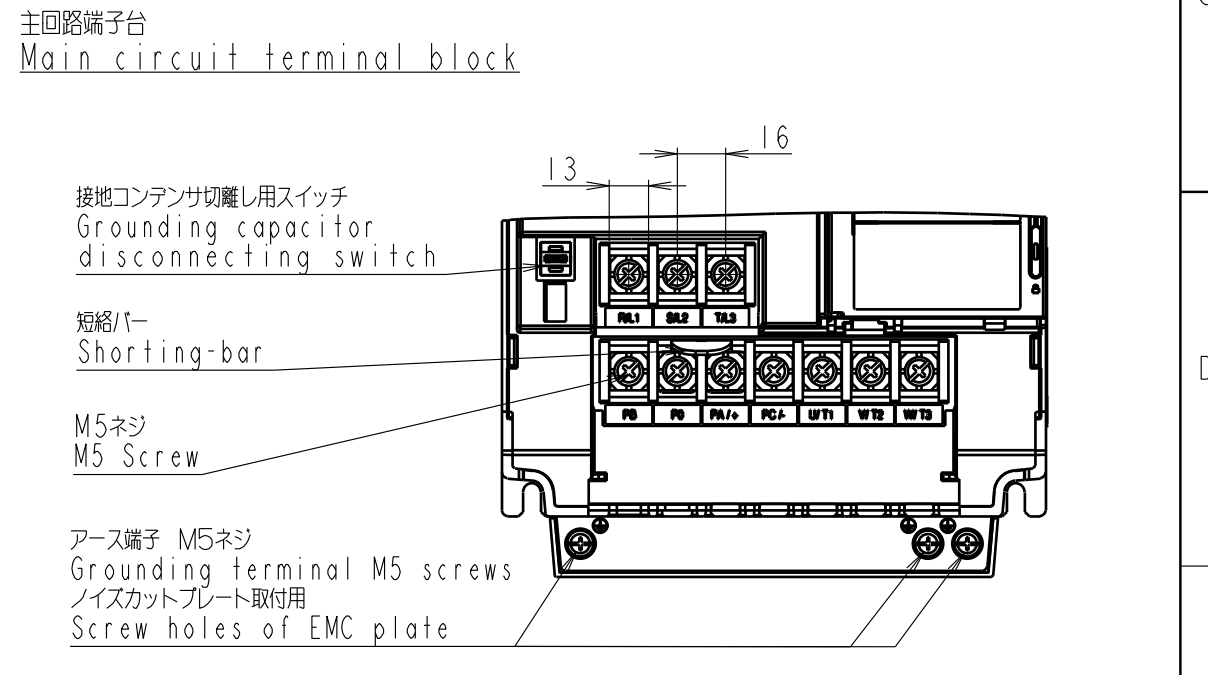
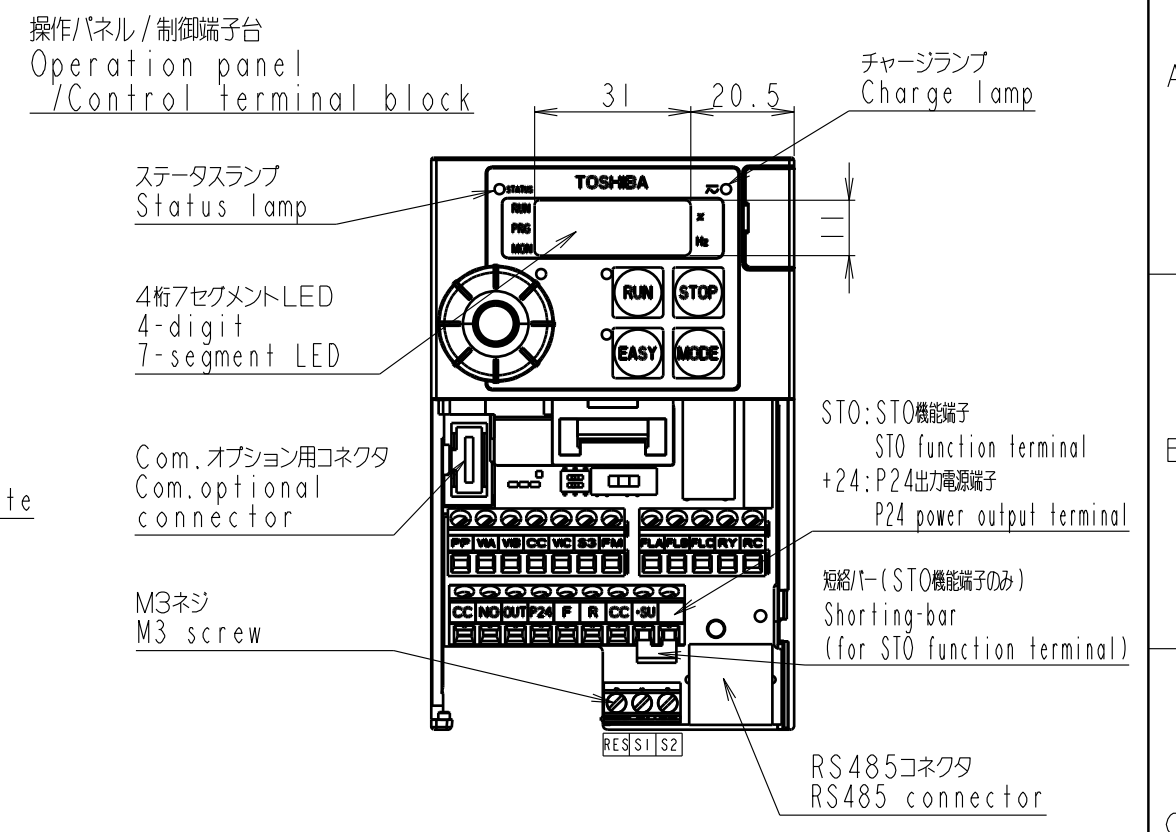
図面番号 DRAWING NO.  
**M0720900**

変更記号 REV. MARK  
1



形式 Model	概略質量(kg) Approx. mass
VFS15-4110PL	6.4
VFS15-4150PL	6.5

本体色:グレイ RAL7016  
Box color:GREY RAL7016



INVERTER	VFS15	4110PL, 4150PL
器具名称 APPARATUS	形 TYPE	式 FORM

承認 APPROVED BY K.Furuhashi 23, Jan, 2012	検図 CHECKED BY S.Fujimori 20, Jan, 2012	名称 TITLE  インバータ外形図 OUTLINE OF INVERTER TOSVERT VF-S15 SERIES
設計 DESIGNED BY Y.Ito 20, Jan, 2012	製図 DRAWN BY Y.Ito 20, Jan, 2012	

**TOSHIBA** 東芝シュネデール・インバータ株式会社  
Toshiba Schneider Inverter Corporation

図面番号 DRAWING NO.  
**M0720900**

変更記号 REV. MARK  
1

記号 MARK	1
年月日 DATE	24. May. 2012
承認 APPROVED BY	K. Furuhashi
変更者 REVISED BY	M. Takeuchi
記事 CONTENTS	CHG DESCRIPTION
保管 REGISTERED	

配布先 PRESENT TO

保管 REGISTERED