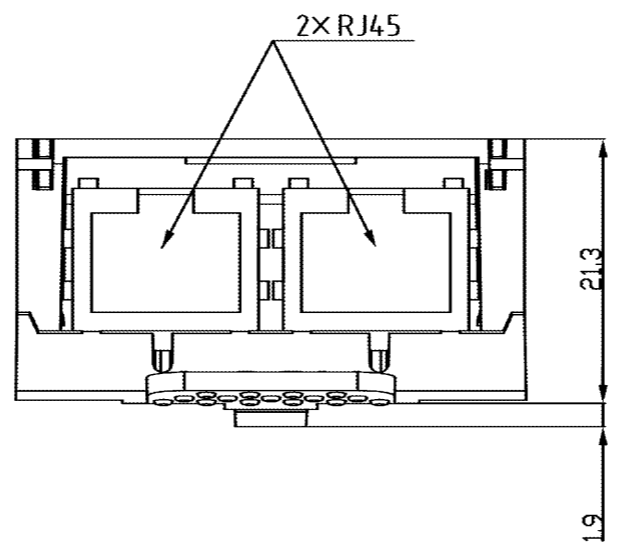
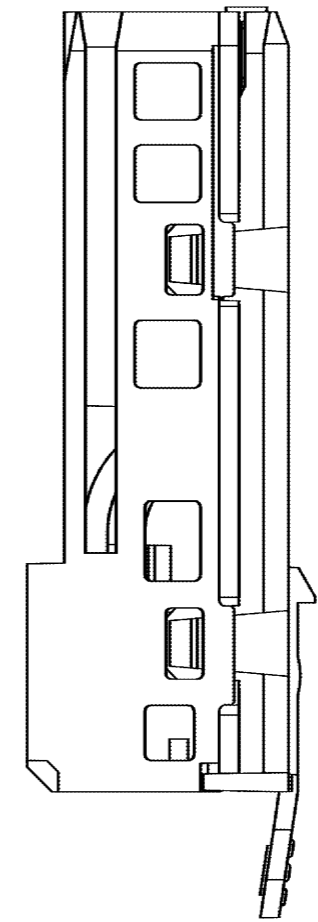
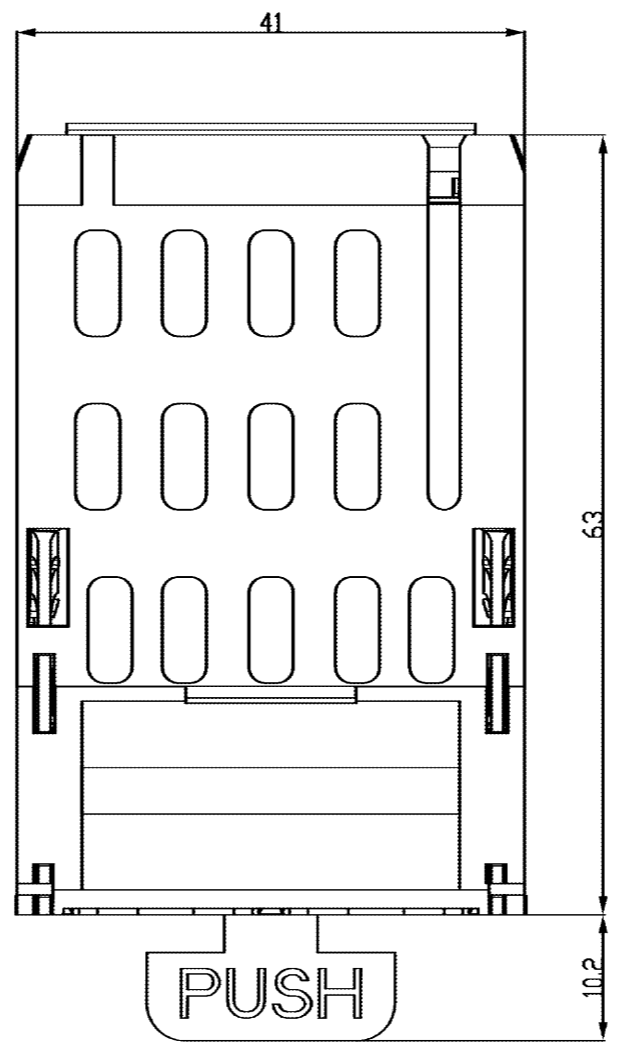


1 2 3 4 5 6 7 8

図面番号 DRAWING NO.  
M0720882  
変更記号 REV.MARK

A  
B  
C



本体色 : RAL 9001  
Color: RAL 9001

形式 Model	概略質量 (kg) Approx.mass
IPE003Z	0.03

D  
E

記号 MARK	承認 APPROVED BY K.Furuhashi	検図 CHECKED BY S.Fujimori	名称 TITLE
年月日 DATE	30.Mar.2011	30.Mar.2011	EtherCAT オプション外形図 OUTLINE OF EtherCAT OPTION
承認 APPROVED BY	設計 DESIGNED BY Y.Ibi	製図 DRAWN BY Y.Ibi	
変更者 REVISED BY	29.Mar.2011	29.Mar.2011	IPE003Z
記事 CONTENTS	<b>TOSHIBA</b> 東芝インバータ株式会社 Toshiba Schneider Inverter Corporation		図面番号 DRAWING NO.
保管 REGISTERED			変 REV.MARK

F

1 2 3 4 5 6 7 8

配布先 PRESENT TO ○○○○ 8