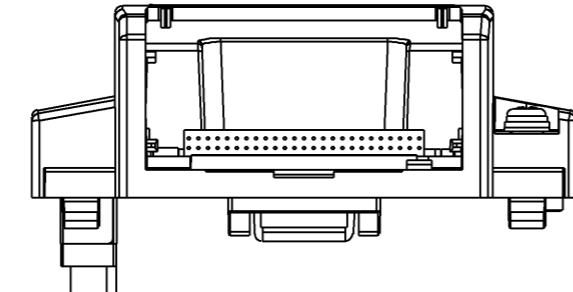
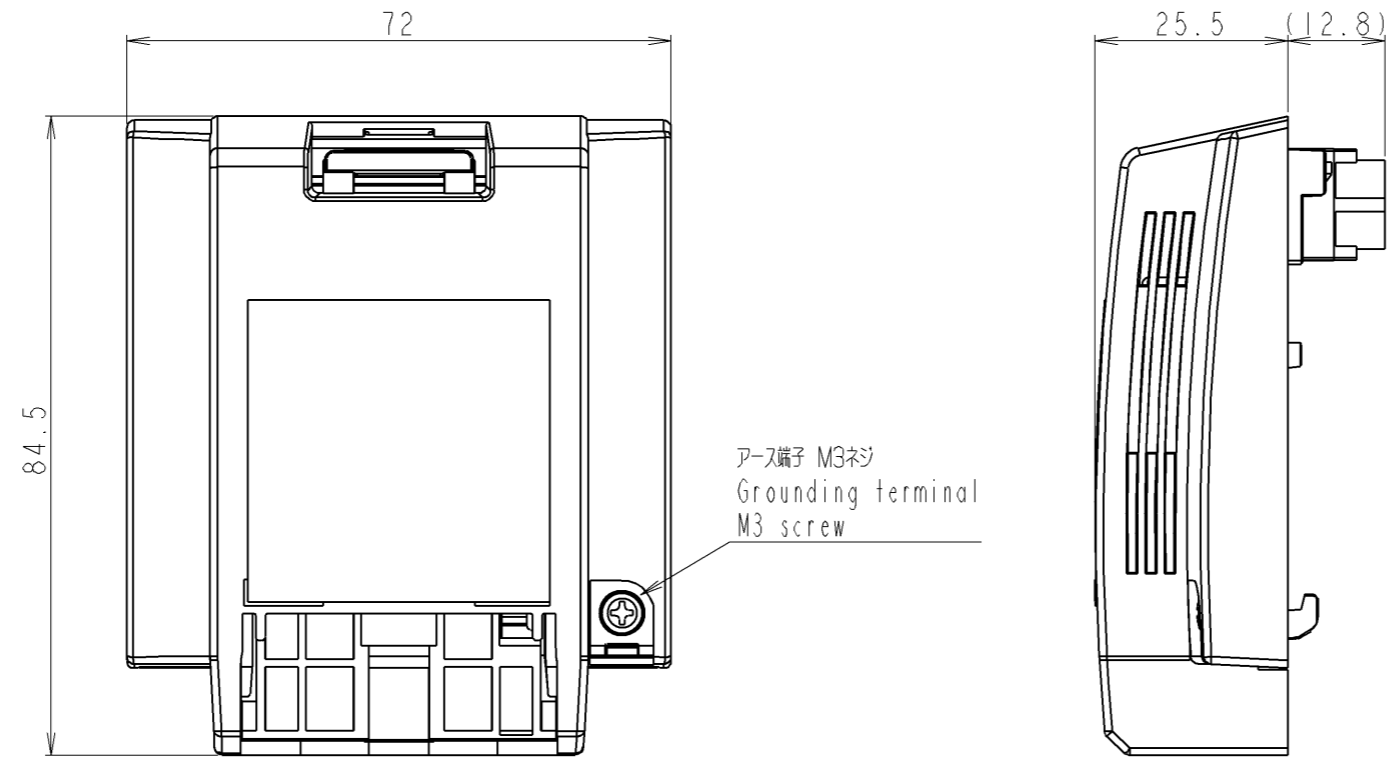


図面番号 DRAWING NO.  
**M0720913**

変更記号  
 REV. MARK



本体色: グレー RAL7016  
 Box color : GREY RAL7016

形式 Model	概略質量 (kg) Approx.mass
SBP009Z	0.06

記号 MARK 年月日 DATE 承認 APPROVED BY 変更者 REVISED BY	尺度 SCALE 単位 UNITS mm	承認 APPROVED BY K.Furuhashi 19.Mar.2012	検図 CHECKED BY S.Fujimori 19.Mar.2012	名称 TITLE VF-S15 オプションアダプタ外形図 OUTLINE OF VF-S15 OPTION ADAPTER SBP009Z		
		設計 DESIGNED BY Y.Hotta 19.Mar.2012	製図 DRAWN BY Y.Hotta 19.Mar.2012			
		記事 CONTENTS 保管 REGISTERED	<b>TOSHIBA</b> 東芝シュネデール・インバータ株式会社 Toshiba Schneider Inverter Corporation	図面番号 DRAWING NO. <b>M0720913</b>		変更記号 REV. MARK 
				保管 REGISTERED M		

配布先 PRESENT TO 8