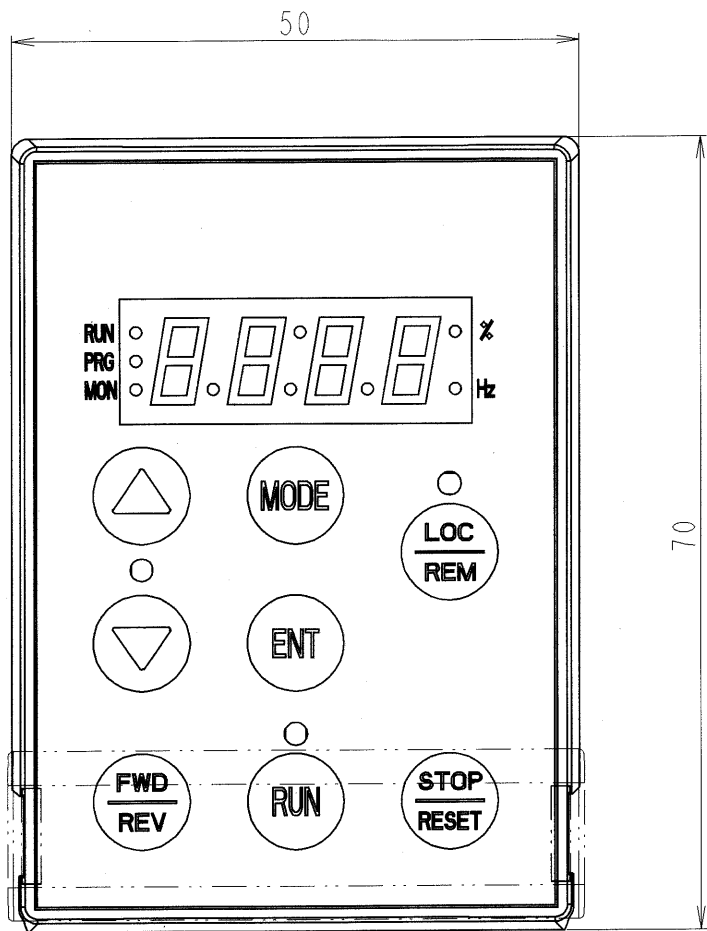
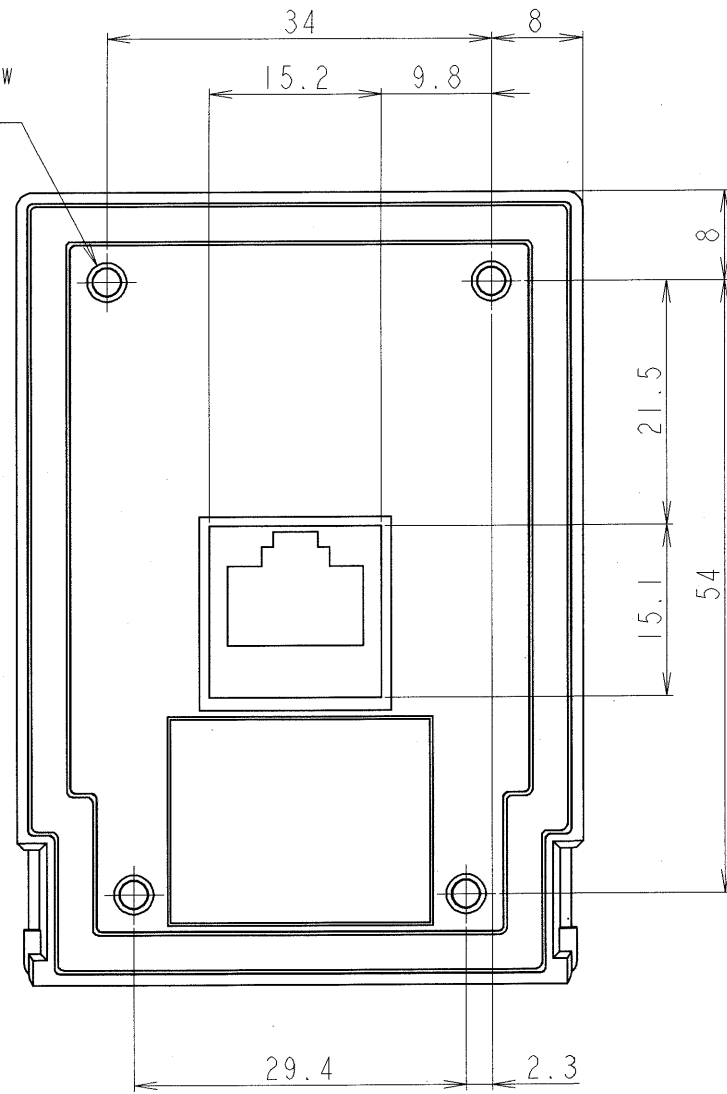
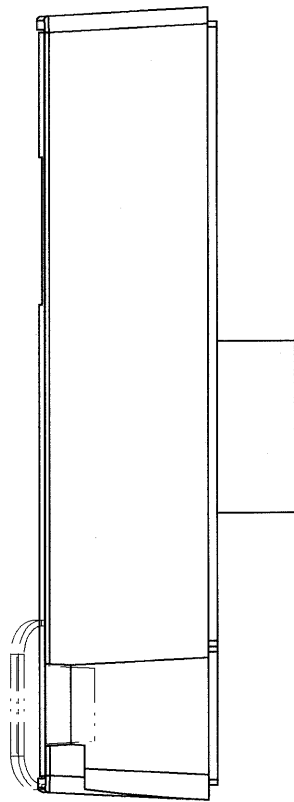


図面番号 DRAWING NO.
M0720729

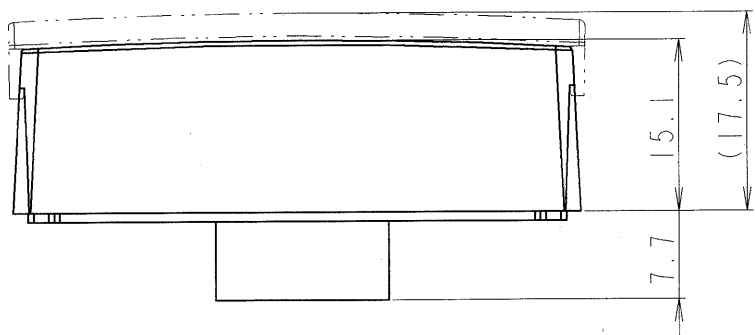
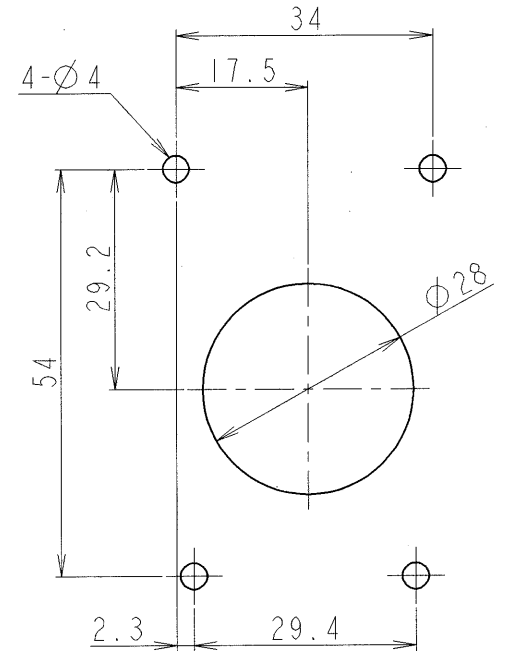
変更記号
REV. MARK



4- ϕ 2.55 M3タッピングネジ用穴
4- ϕ 2.55 Hole for M3 Tapping screw
(0.6Nm)



パネルカット寸法
Cut-out dimensions



本体色 : RAL 7016
パネル色 : PANTONE 426C
Box color : RAL 7016
Panel color : PANTONE 426C

形式 Model	概略質量 (g) Approx. mass
RKP007Z	39

REMOTE KEYPAD	RKP	007Z
器具名称 APPARATUS	形 TYPE	式 FORM

承認 APPROVED BY <i>K. Furukashi</i> Jun. 10, 2009	検図 CHECKED BY <i>S. Fujiwara</i> Jun. 10, 2009	名称 TITLE 延長パネル外形図 OUTLINE OF REMOTE KEYPAD
設計 DESIGNED BY <i>Y. Hatta</i> 10. Jun. '09	製図 DRAWN BY <i>Y. Hatta</i> 10. Jun. '09	

記号 MARK	REVISIONS	尺度 SCALE 単位 UNITS 記事 CONTENTS 保管 REGISTERED
年月日 DATE		
承認 APPROVED BY		
変更者 REVISED BY		

TOSHIBA

東芝シュネデール・インバータ株式会社
Toshiba Schneider Inverter Corporation

図面番号 DRAWING NO.
M0720729

変更記号
REV. MARK

保管 REGISTERED

配布先 PRESENT TO

8