

図面番号 DRAWING NO.  
S6571226

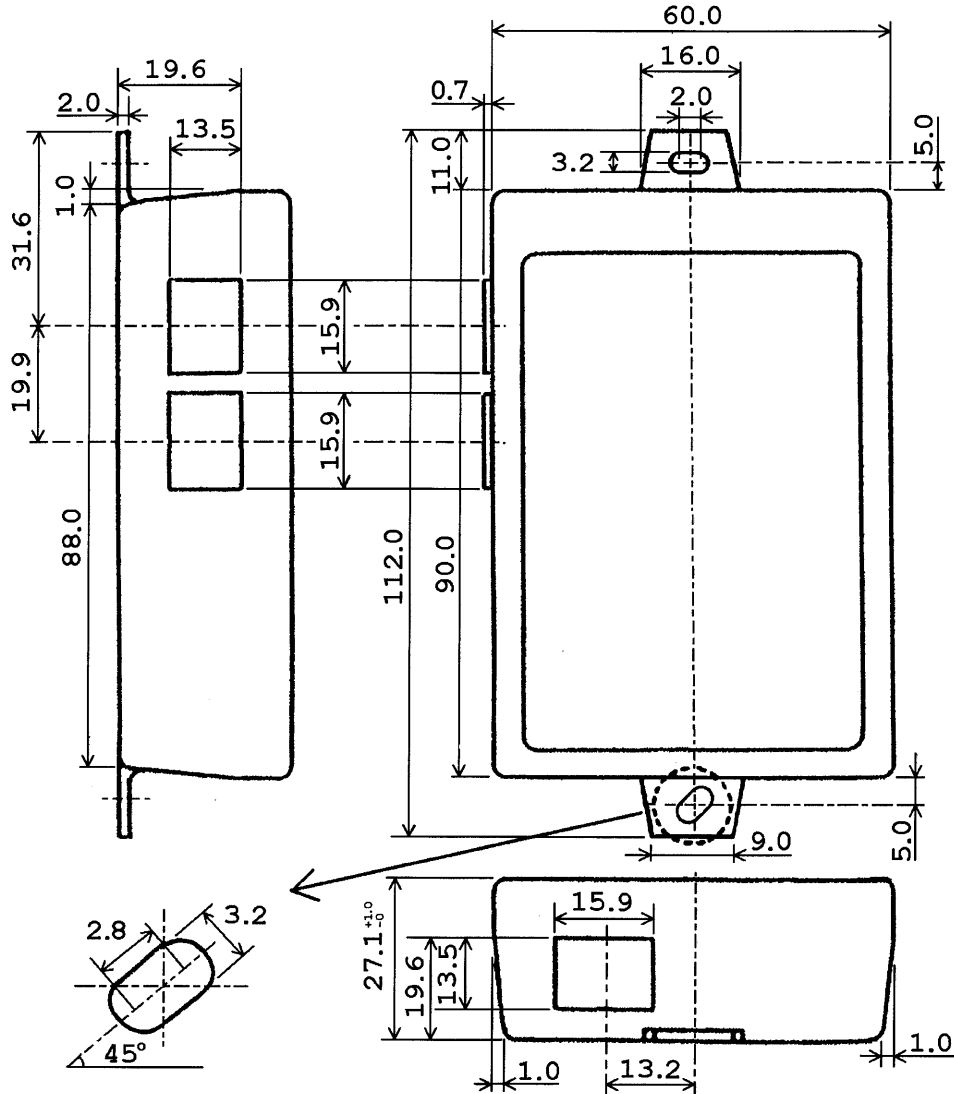
変更記号 REV. MARK



変更記号 REV. MARK

記号 MARK
年月日 DATE
承認 APPROVED BY
変更者 REVISED BY
記事 CONTENTS
保管 REGISTERED

変更 REVISIONS



General tolerance:  $\pm 0.5$   
Weight: 70g

USB Serial Converter Unit

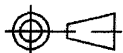
USB

001Z

器具名称  
APPARATUS

形  
TYPE

式  
FORM



承認 APPROVED BY 検図 CHECKED BY 名称 TITLE

白井  
04-12-4

細川  
04-12-14

名称 TITLE

OUTLINE 外形図

尺度 SCALE

設計 DESIGNED BY 製図 DRAWN BY

細川  
04-12-14

細川  
04-12-14

F

単位 UNITS  
mm

**TOSHIBA**

東芝シュネデルインバータ株式会社  
Toshiba Schneider Inverter Corporation

図面番号 DRAWING NO.

S6571226

変更記号 REV. MARK



1

保管 REGISTERED

04.12.14

M

配布先  
PRESENT TO



3

4