



RFI フィルタオプション 取扱説明書

RFI filter option Instruction manual

	<p>・通電中および電源遮断後 15 分以内は端子台および配線に触れないこと。 けが、感電の原因となります。</p> <p>・Do not touch any terminal or wire while power is applied or for 15 minutes after power has been removed. If this statement is not respected, it may cause injury or electric shock.</p>
	<p>・アース線を必ず接続すること。 確実に接続しないと、故障、漏電のときに感電、火災の原因となります。</p> <p>・Ground must be connected securely. If the ground is not securely connected, it could lead to electric shock or fire when a malfunction or current leak occurs.</p>

フィルタ形式 RFI filter type-form	適用インバータ形式 Inverter type-form		
	VF-S15	VF-S11	VF-FS1
EMFS11S-2009AZ	VFS15S-2002~2007PL (注 3 /Note3)	VFS11S-2002~2007PL	—
EMFS11S-2016BZ	VFS15S-2015PL	VFS11S-2015PL	—
EMFS11S-2022CZ-1※1	VFS15S-2022PL (注 1 /Note1)	VFS11S-2022PL	—
EMFS11-2007AZ	VFS15-2002~2007PM (注 3 /Note3)	VFS11-2002~2007PM	—
EMFS11-4015BZ-1※2	VFS15-2015, 2022PM VFS15-4004~4015PL (注 2 /Note2)	VFS11-2015, 2022PM VFS11-4004~4015PL	VFFS1-2004~2022PM VFFS1-4004~4022PL
EMFS11-4025CZ-1※2	VFS15-2037PM VFS15-4022, 4037PL (注 2 /Note2)	VFS11-2037PM VFS11-4022, 4037PL	VFFS1-2037PM VFFS1-4037, 4055PL
EMFS11-4047DZ-1※1	VFS15-2055, 2075PM VFS15-4055, 4075PL (注 1 /Note1)	VFS11-2055, 2075PM VFS11-4055, 4075PL	VFFS1-2055, 2075PM VFFS1-4075, 4110PL
EMFS11-2083EZ-1※1	VFS15-2110, 2150PM (注 1 /Note1)	VFS11-2110, 2150PM	VFFS1-2110~2185PM
EMFS11-4049EZ-1※1	VFS15-4110, 4150PL (注 1 /Note1)	VFS11-4110, 4150PL	VFFS1-4150, 4185PL

※1 取付けアタッチメント添付品 / Attached adaptation kit

※2 アース線用 M5 端子添付品 / Attached M5 terminal lug for earth wire

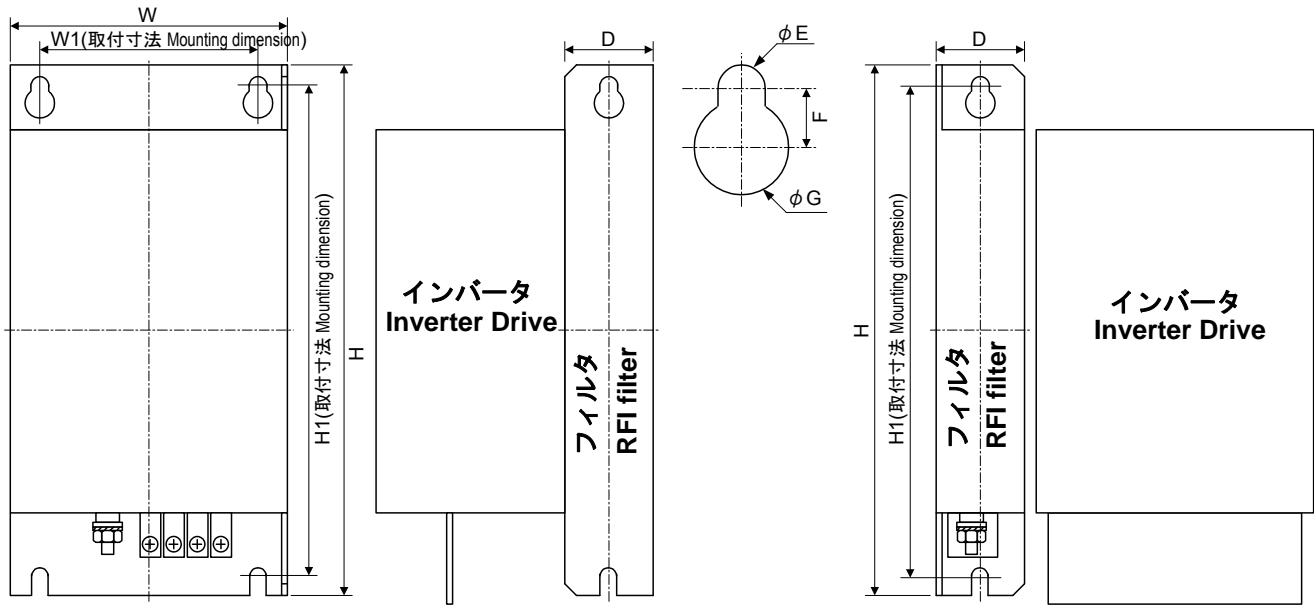
(注 1 /Note1) VF-S15 との組合せでフットマウント設置で使用する場合は、添付の取付けアタッチメントをご使用下さい。
Please use the adaptation kit in the package if RFI filter is used with S15 as foot mount installation.

(注 2 /Note2) VF-S15 との組合せで使用する場合は、アース線の端子を添付の M5 端子と取り替えてご使用下さい。
Please replace the terminal lug of earth wire with attached M5 terminal lug if RFI filter is used with S15.

(注 3 /Note3) VFS15S-2002PL, VFS15-2002PM をフットマウント設置で使用する場合は、取扱説明書の 3 ページの図面を参考に取付けアタッチメントを準備願います。
Please prepare the adaptation kit if RFI filter is used with VFS15S-2002PL, VFS15-2002PM as foot mount installation. Regarding the adaptation kit drawing, please refer to page-3 in the instruction manual.

フットマウント設置
Foot mount installation

サイドマウント設置
Side mount installation



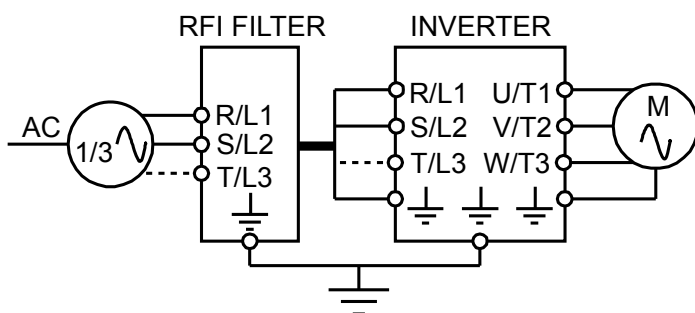
フィルタ形式 RFI filter type-form	定格電流 Rated current (A)	寸法 (mm) Dimensions (mm)								漏れ電流 参考値 注4) Leakage current Note4)		
		W	H	D	W1	H1	E	F	G	Power system A (mA)	Power system B (mA)	Power Source (V)
EMFS11S-2009AZ	9	72	195	37	52	180	5	8.5	10	3	47	200
EMFS11S-2016BZ	16	105	195	35	85	180	5	8.5	10	3	47	200
EMFS11S-2022CZ-1	22	140	235	35	120	215	5	8.5	10	6	103	200
EMFS11-2007AZ	7	72	195	37	52	180	5	8.5	10	7	45	200
EMFS11-4015BZ-1	15	105	195	42	85	180	5	8.5	10	8	48	200
										15	96	400
EMFS11-4025CZ-1	25	140	235	50	120	215	5	8.5	10	20	125	200
										40	249	400
EMFS11-4047DZ-1	47	180	305	60	140	285	5.5	9.5	11	23	147	200
										47	293	400
EMFS11-2083EZ-1	83	245	395	80	205	375	5.5	9.5	11	17	104	200
EMFS11-4049EZ-1	49	245	395	60	205	375	5.5	9.5	11	47	293	400

注4) 電源周波数が60Hz、電源電圧が200Vクラスは200V、400Vクラスは400Vの条件でのフィルタ単体の値です。漏れ電流は電源周波数や電圧が大きいくほど大きくなります。電源A、電源Bについては下表を参照ください。漏電遮断器の選定は上記漏れ電流およびインバータからの漏れ電流(インバータの取扱説明書に記載)を考慮の上、行ってください。

Note4) These values are referential ones of single piece of RFI filter. For 200V class, 60Hz/200V power source. For 400V class, 60Hz/400V power source. For power system A and B, refer to table below. Select an earth leakage breaker with consideration of leakage current above and leakage current from the inverter unit (refer to instruction manual for Inverter).

配線方法

How to wire



	電源 A Power system A	電源 B Power system B
単相機種 1-phase		
3相機種 3-phase		

添付品

Contents in the package

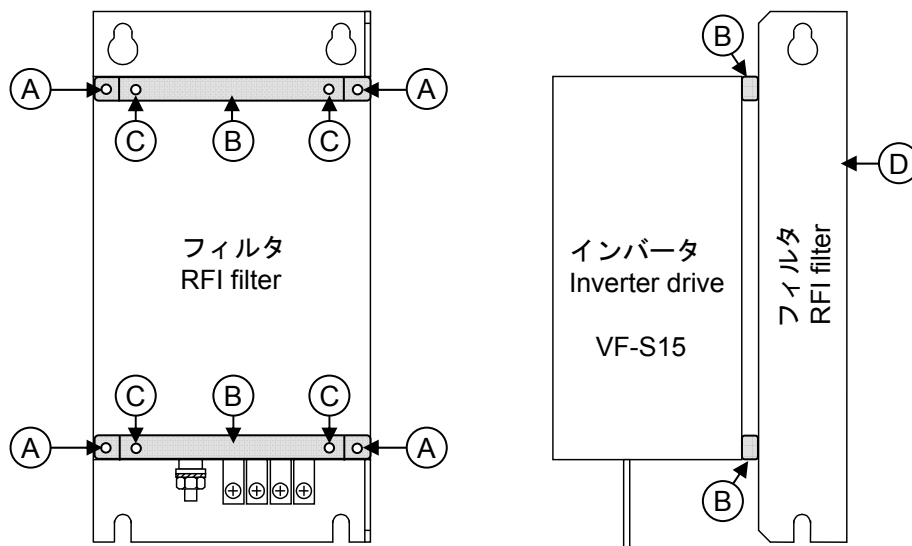
フィルタ形式 RFI filter type-form	フットマウント固定用ネジ Fixing screws for Foot mount installation (A)	
	サイズ Size	数量 Qty.
EMFS11S-2009AZ	M4 x 12mm (座金付き/with washer)	2
EMFS11S-2016BZ		
EMFS11S-2022CZ-1		
EMFS11-2007AZ		
EMFS11-4015BZ-1		
EMFS11-4025CZ-1	M5 x 12mm (座金付き/with washer)	4
EMFS11-4047DZ-1		
EMFS11-2083EZ-1		
EMFS11-4049EZ-1		

(注1/Note1)

※1 取付けアダッチメント添付品 (VF-S15 用) / Attached adaptation kit for VF-S15

フィルタ形式 RFI filter type-form (D)	取付けアダッチメント Adaptation kit (B)	取付けアダッチメント-VF-S15 固定用ネジ Fixing screws between VF-S15 and adaptation kit (C)	
		サイズ Size	数量 Qty.
EMFS11S-2022CZ-1	2	M4 x 16mm (座金+バネ座金付き/with washer and spring washer)	2
EMFS11-4047DZ-1		M4 x 8mm (座金+バネ座金付き/with washer and spring washer)	4
EMFS11-2083EZ-1		M5 x 10mm (座金+バネ座金付き/with washer and spring washer)	
EMFS11-4049EZ-1			

取付け方法 (取付けアダッチメント) / How to mount between VF-S15 and RFI filter



(注2/Note2)

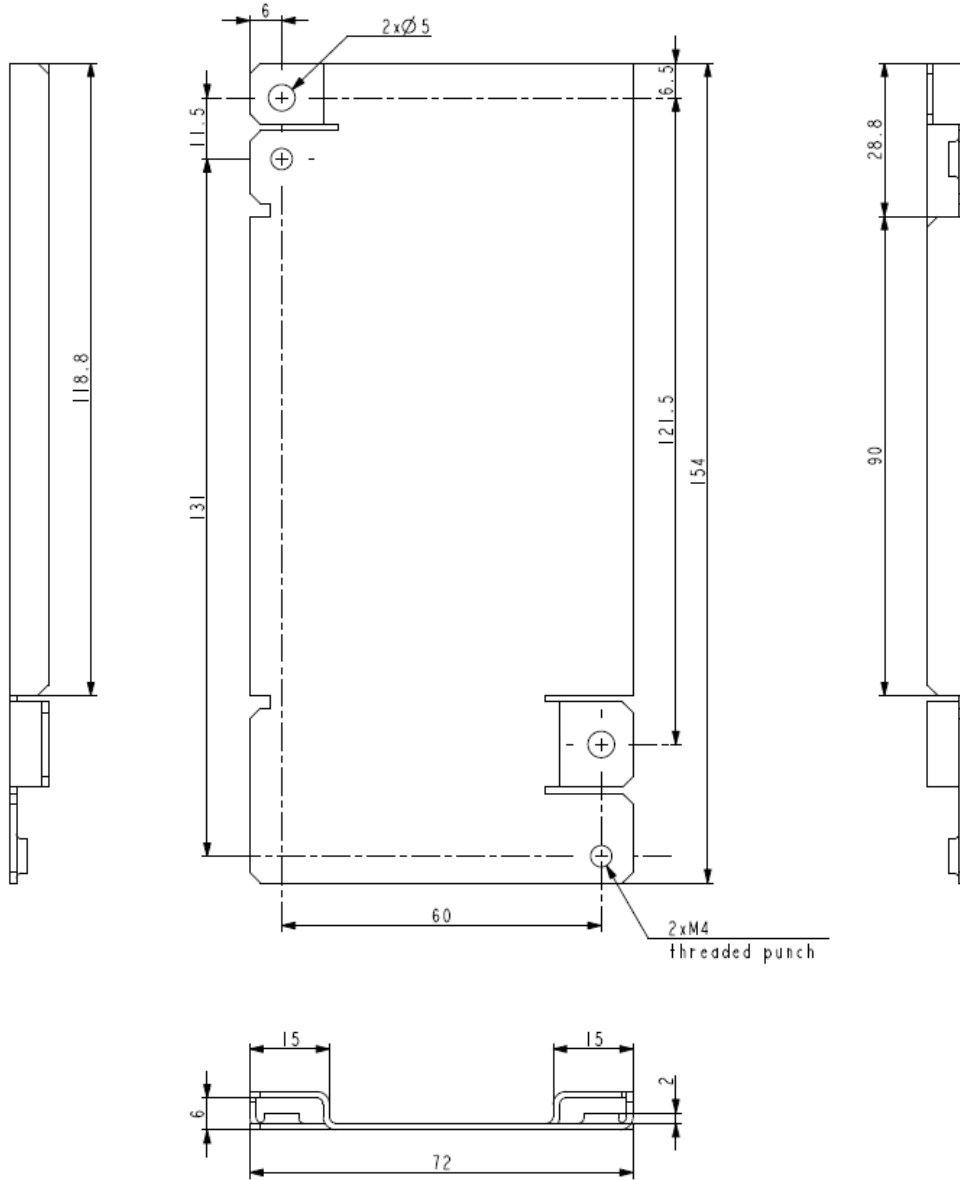
※2 アース線用 M5 端子添付品 / Attached M5 terminal lug for earth wire

フィルタ形式 RFI filter type-form	アース線用 M5 端子 M5 terminal lug for earth wire
	数量 Qty.
EMFS11-4015BZ-1	1
EMFS11-4025CZ-1	

(注 3 /Note3)

本品は EMFS11S-2009AZ, EMFS11-2007AZ には添付されておりませんので、ご準備のほどお願いします。
This adaptation kit is not included in the package of EMFS11S-2009AZ, EMFS11-2007AZ. Please prepare the following adaptation kit.

取付けアタッチメント図面 (VFS15S-2002PL, VFS15-2002PM 用)
Adaptation kit drawing for VFS15S-2002PL, VFS15-2002PM



材料: SPCC +1.2 (JIS G3141)
表面処理: 電気亜鉛メッキ3価クロレートフィルム
Ep-Fe / Zn 8 / CM2 C (JIS H8610, H8625)
色: シルバー
製造上の公差は、JIS B 0405-m (ISO 2768-1) による
傷なきこと - バリなきこと
内側の曲げ半径: 1.0 mm

Material: SPCC +1.2 (JIS G3141)
Surface treatment: Electroplated coating of zinc with Cr3 film
Ep-Fe / Zn 8 / CM2 C (JIS H8610, H8625)
Color: Silver
Tolerances not specified according to JIS B 0405-m (ISO 2768-1)
Appearance without any flaw - No burr
Internal bend radius: 1.0 mm

