

延長パネル オプション

RKPO07Z 取扱説明書

お願い

1. この取扱説明書は、実際に延長パネルをご使用になる方のお手元に必ず届くようお取り計らいください。
2. 延長パネルをご使用になる前に本書を必ずよくお読みください。お読みになったあとは、お使いになるお客様のお手元に保管していただき、今後の保守・点検にお役立てください。
3. 本書はお断りなしに記載内容を変更することがあります。ご了承ください。最新の情報は弊社 Web サイト（www.inverter.co.jp）にて閲覧可能です。

安全上のご注意

インバータ本体および取扱説明書には、お使いになるかたや他人への危害と財産の損害を未然に防ぎ、安全に正しく使用していただくために、重要な内容を記載しています。

インバータ本体付属取扱説明書に記載の安全上の注意、表示、および図記号などを良く理解してから本文をお読みになり、記載事項をお守りください。

機器の仕様、機能、操作方法については接続するインバータ本体の取扱説明書を参照ください。

■用途限定について

警告

禁止	<p>▼ 本製品を弊社産業用インバータ以外に使用しないでください。それ以外に使用すると事故の原因となります。</p>
----	--

■取扱全般について

警告

分解禁止	<p>▼ 分解・改造・修理しないこと 感電・火災・けがの原因となります。修理は販売店にご依頼ください。</p>
禁止	<p>▼ 内部に物（電線くず、棒、針金など）を入れたり、差し込まないこと 感電・火災の原因となります。 ▼ 水などの液体をかけたり、濡れた手で触れたりしないこと 感電・火災の原因となります。 ▼ 衝撃（落下など）を加えないこと 破損、誤動作の原因となります。</p>
指示	<p>▼ もし、煙が出ている、変なにおいがする、表示しない、異常音がするなどの異常が発生した場合は、すぐに入力電源を遮断（OFF、切）すること そのまま使用すると、火災の原因となります。販売店に修理をご依頼ください。 ▼ 取扱説明書に定められた環境条件で使用すること それ以外の条件で使用すると故障の原因となります。</p>

■廃棄について

注意

禁止	<p>▼ 本製品を破棄する場合は、専門の廃棄物処理業者(*)に依頼すること 依頼せずに処理すると、有毒ガスの発生により事故の原因となります。 (*) 専門の廃棄物処理業者とは、「産業廃棄物収集運搬業者」、「産業廃棄物処分業者」をいいます。産業廃棄物の収集・運搬及び処分は認可を受けていない者が行うと、法律により罰せられます。（「廃棄物の処理ならびに清掃に関する法律」）</p>
----	--

■配線・据付について

警告


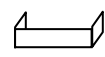

禁止	<p>▼ 損傷したり、部品が欠けている場合は、据え付け運転しないこと 感電・火災の原因となります。販売店に修理をご依頼ください。 ▼ LANや電話用モジュラーなどと接続しないこと 故障・事故の原因となります。 ▼ 伝送ケーブルまたは、接続コネクタを引っ張らないこと 破損、誤動作の原因となります。</p>
指示	<p>▼ システム仕様に合わせた緊急停止装置およびインターロックを設けること 緊急停止装置およびインターロックを設けないと、延長パネルだけでは緊急停止できず、けが・事故の原因となります。 ▼ オプション接続用ケーブルは弊社指定品を使用すること それ以外を使用すると、故障、誤動作の原因となります。</p>

注意

禁止	<p>▼ 振動の大きいところに取り付けけないこと 本体が落下し、けがの原因となります。</p>
----	---

付属品の確認

本延長パネルは、ユニットの他に次の付属品で構成されています。ご確認ください。

- (1) 延長パネル 取扱説明書.....本ドキュメント (E6581592) 
- (2) キー誤操作防止カバー.....1個 
- (3) ユニット取り付け用ネジ (M3×10mm).....4本 (締め付けトルク: 0.6Nm) 

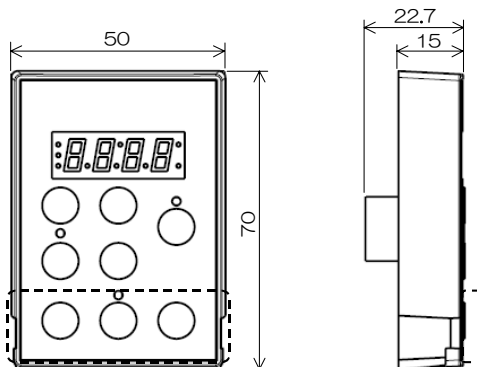
■別売りの品

以下は本ユニットに同梱されていません。別途お買い求めください。

製品名	型式
インバータ・ユニット間ケーブル (1m)	CAB0071
インバータ・ユニット間ケーブル (3m)	CAB0073
インバータ・ユニット間ケーブル (5m)	CAB0075

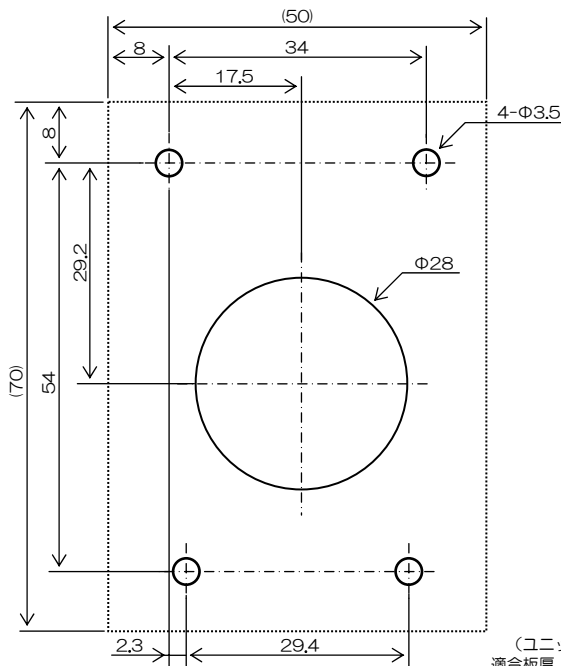
外形図

■外形図



※破線はキー誤操作防止カバーの取り付け位置を示しています。

■パネルカット寸法



(ユニット前面図)
適合板厚: 3mm以下

機器の仕様

項目	仕様
形 式	RKPO07Z
適 用 機 種	VF-FS1、VF-nC3、以降 プロトコル: Modbus-RTU
通 信 設 定	通信速度: 9600、19200、38400bps (自動検出) パリティ: 偶数、奇数、無し (自動検出)
仕 様 環 境	屋内、標高 3000m 以下。直射日光や腐食性および爆発性ガス、蒸気、粉塵、塵埃、研削液、研削油のないこと
使 用 温 度	-10~+60°C
保 存 温 度	-25~+70°C
相 対 湿 度	20~93% (結露および蒸気のないこと)
振 動	5.9m/s ² (0.6G) 以下 (10~55Hz) (JIS C 60068-2-6 準拠)
保 護 等 級	IP54 (平坦な盤面取り付け時)※1

※1: 取り付け面の状態に依存しますので、お客様の最終製品にて適合性を確認してください。

保証

下記の内容により、無償で修理を行います。

1. 正常な据え付けおよび取り扱いのもとで納入後1年以内に故障が発生し、その原因が明らかに弊社の設計、製作上の責任に帰するときは、無償で修理いたします。
2. 保証の範囲は納品本体のみといたします。
3. 保証期間内についても次のような場合は有償となります。
 - 1) ご使用の誤り、および、不当な修理や改造による故障および損傷。
 - 2) お買い上げ後の落下、および、運送上の故障および損傷。
 - 3) 火災、塩害、ガス害、地震、風水害、落雷、電圧異常およびその他の天災地変を原因とする故障および損傷
 - 4) 延長パネルとしての機能（用途）以外に使用された場合の損傷。
4. 別に定める保証条件がある場合、そちらが優先します。



BBV29176-01

Remote Keypad Option

RKP007Z user's manual

Notice

1. Make sure that this instruction manual is delivered to the end user of Remote Keypad.
2. Read this manual before installing or operating the Remote Keypad. Keep it in a safe place for reference.
3. All information contained in this manual is subject to change without notice. Please confirm the latest information on our web site "www.inverter.co.jp".

Safety Precautions

On the inverter and in its instruction manual, important information is contained for preventing injuries to users, damages to assets, and for proper use of the device.

Read the instruction manual attached to the inverter to understand the safety precautions, the symbols and indications completely.

Please adhere to the contents of these manuals at all times.

Please refer to the inverter's instruction manual for detail functions and operation of this unit.

■ Limitation of use

Warning

- Never use the Remote Keypad with any device other than TOSVERT series inverters. Doing so may cause an accident.

■ Handling in general

Warning

- Never disassemble, modify or repair the Remote Keypad. The disassembling may cause electric shocks, fire or injuries. For repairs, call your sales/repair agency.

- Do not put or insert foreign objects such as waste cable, bars or wires into the Remote Keypad. It may lead to electric shocks or fire.
- Do not splash water over the Remote Keypad. It may lead to electric shocks or fire.
- Do not apply a dropping shock or other physical shocks. Otherwise, damage or malfunction will result.

- Turn off the power immediately in case of any abnormalities such as smoke, smell, blind display or abnormal noise. Neglect of these conditions may lead to fire. For repairs, call your sales/repair agency.
- Operate under the environmental conditions prescribed in this instruction manual. Operations under any other conditions may result in malfunction.

■ Disposal

Caution

- If you dispose of the Remote Keypad, have it done by a specialist in industrial waste disposal*. Improper disposal may cause to produce noxious gases and result in accident. (* Persons who specialize in the processing of waste and known as "Industrial Waste Product Collectors and Transporters" or "Industrial Waste Disposal Persons." If the collection, transport and disposal of industrial waste is done by someone who is not licensed for that job, it is a punishable violation of the law (Laws in regard to cleaning and processing of waste materials).

■ Installation

Warning

- Do not install or operate the Remote Keypad if it is damaged or any part of it is missing. Operating the defective product may lead to electric shocks or fire. For repairs, call your sales/repair agency.
- Do not connect a LAN or telephone modular cable to the Remote Keypad. Doing so may cause a malfunction or accident.
- Do not pull on the cable and the connector. It may cause damage or malfunction.

- Use an emergency stop device and an additional safety device with your system to prevent a serious accident due to the Remote Keypad malfunctions. Usage without any emergency stop device and any additional safety device may cause an accident or injury.
- Use the Toshiba-specified cable for connecting the Remote Keypad. The use of any other cable may cause a malfunction.

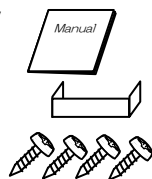
Caution

- Do not install the Remote Keypad in any place subject to vibrations or it may fall. This may lead to the product falling and causing injury.

Accessories

Remote Keypad is shipped together with the following accessories. On opening the packing box, check to see if the following accessories are contained or not.

- (1) User's manual 1 copy (E6581592)
- (2) Key cover 1 pcs.
- (3) Mounting screws (M3 x 10mm) 4 pcs. (M3 screw tightening torque: 0.6 Nm)



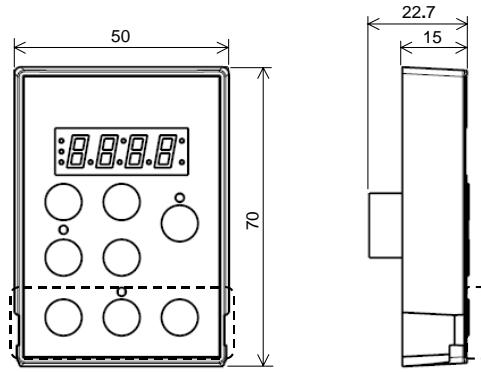
■ Optional parts list

These are not provided with Remote Keypad. They should be purchased separately.

Product Name	Part Number
Interconnection cable (1m)	CAB0071
Interconnection cable (3m)	CAB0073
Interconnection cable (5m)	CAB0075

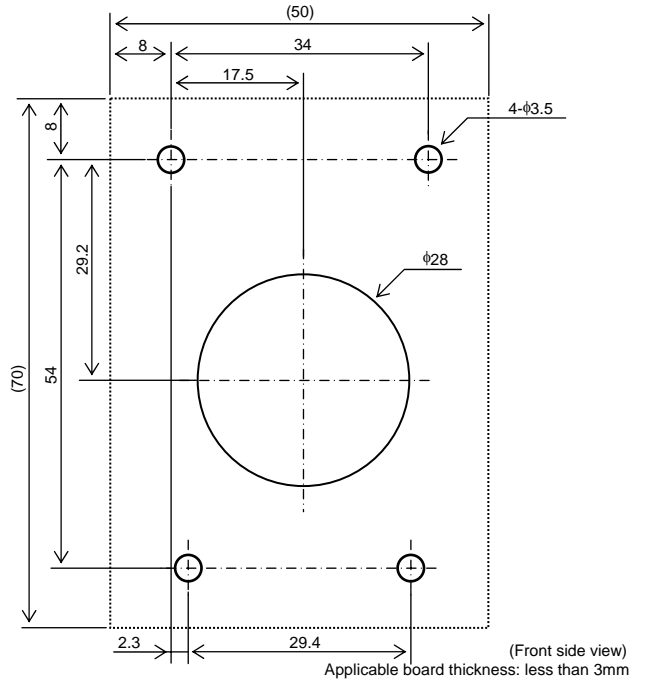
Outline drawing

■ Outline drawing



*Dot Line shows a key cover location

■ Mounting



Product Specification

Item	Specification
Type form	RKP007Z
Applicable model	VF-FS1, VF-nC3 or successor
Communication configuration	Protocol: Modbus RTU Baud rate: 9600, 19200, 38400 bps (Automatic detection) Parity: Even, Odd, None (Automatic detection)
Environment	Indoor operation at an altitude of 3,000m or less. Free from direct sunlight, potentially corrosive or explosive gases, steam, dust particles, dust/dirt, and machining fluids including grinding liquid and coolant.
Ambient temperature	-10 to 60 °C
Storage temperature	-25 to 70 °C
Relative Humidity	20 to 93% (free from condensation and vapor)
Vibration	5.9m/s ² (0.6G) or less (10 to 55 Hz) (IEC60068-2-6)
Protection (IP code)	IP54 (under the condition to be installed on flat panel)*1

*1: You should confirm it on your final product, because it depends on the coarseness or the flatness of your panel.

Warranty

Any part of the Remote Keypad that is proved to be defective will be repaired free of charge under the following conditions:

1. This product will be repaired free of charge, if problem/fault occurs under normal handling within one year of delivery and is caused obviously by a design or manufacturing defect.
2. The warranty applies only to the delivered product.
3. For the following kinds of failure or damage, the repair cost shall be borne by the customer even within the warranty period.
 - i) Failure or damage caused by improper or incorrect use or handling, or unauthorized repair or modification of the Remote Keypad.
 - ii) Failure or damage caused by fallings or accidents during transportation after the purchase.
 - iii) Failure or damage caused by fire, salty water or wind, corrosive gas, earthquake, storm or flood, lightning, abnormal voltage supply, or other natural disasters.
 - iv) The damage due to the use of Remote Keypad for non-intended purposes.
4. If an additional warranty is provided then those conditions will also apply.