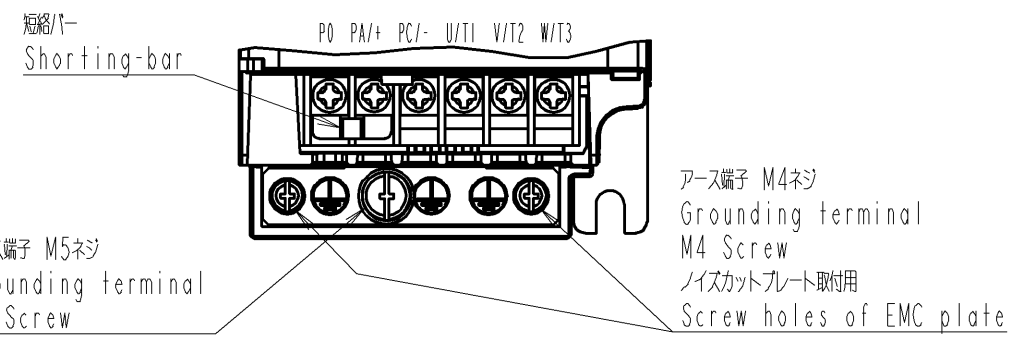
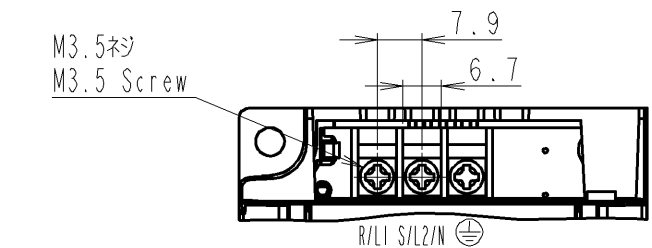
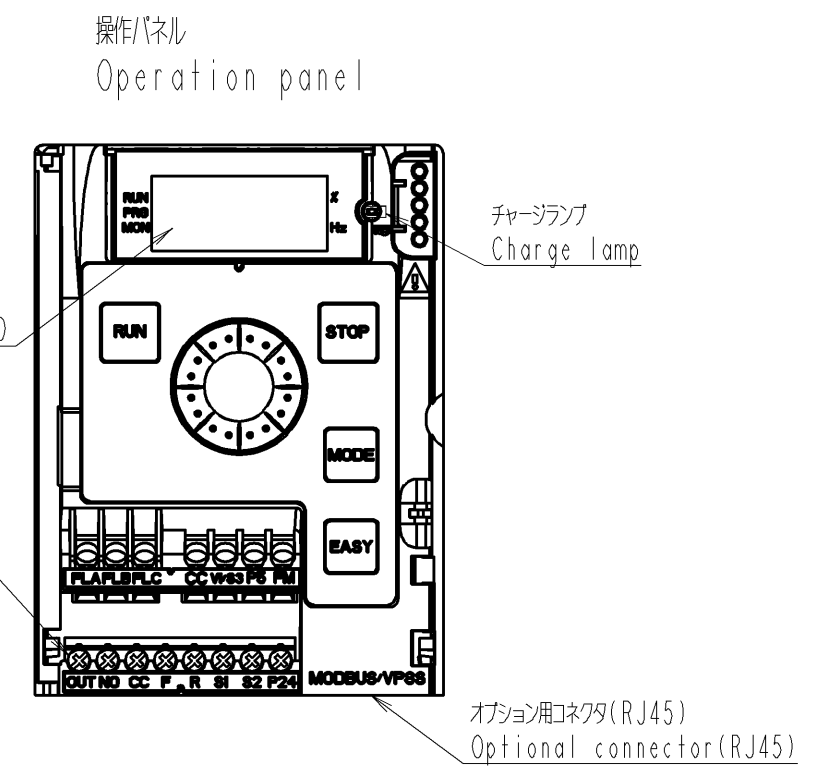
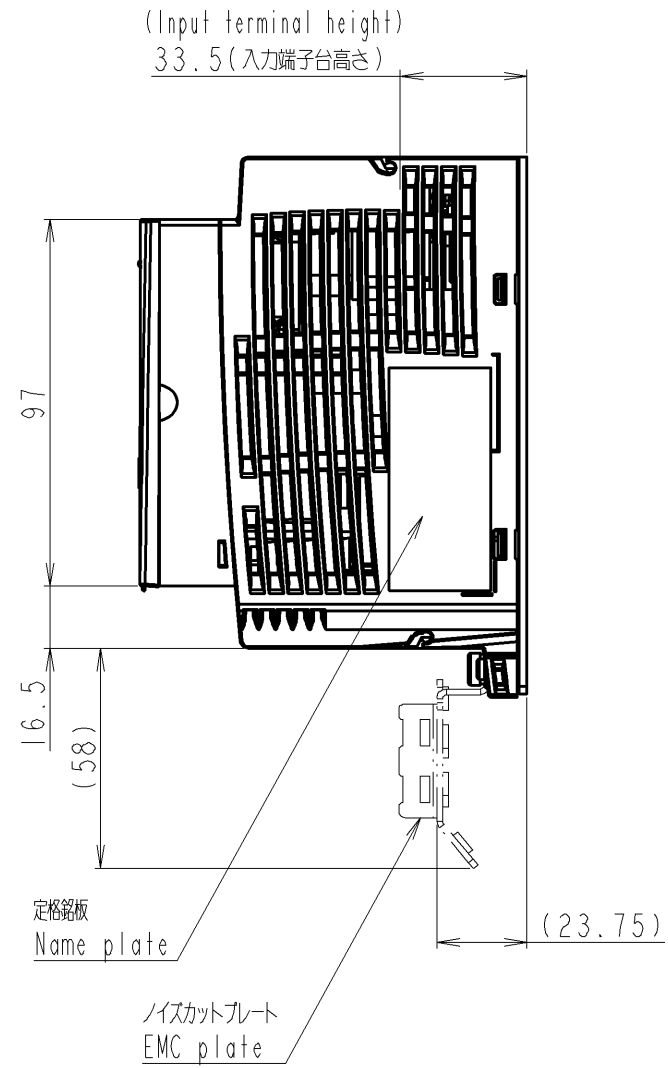
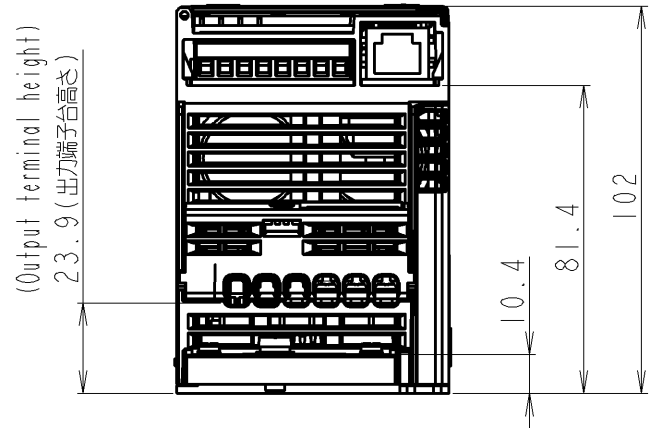
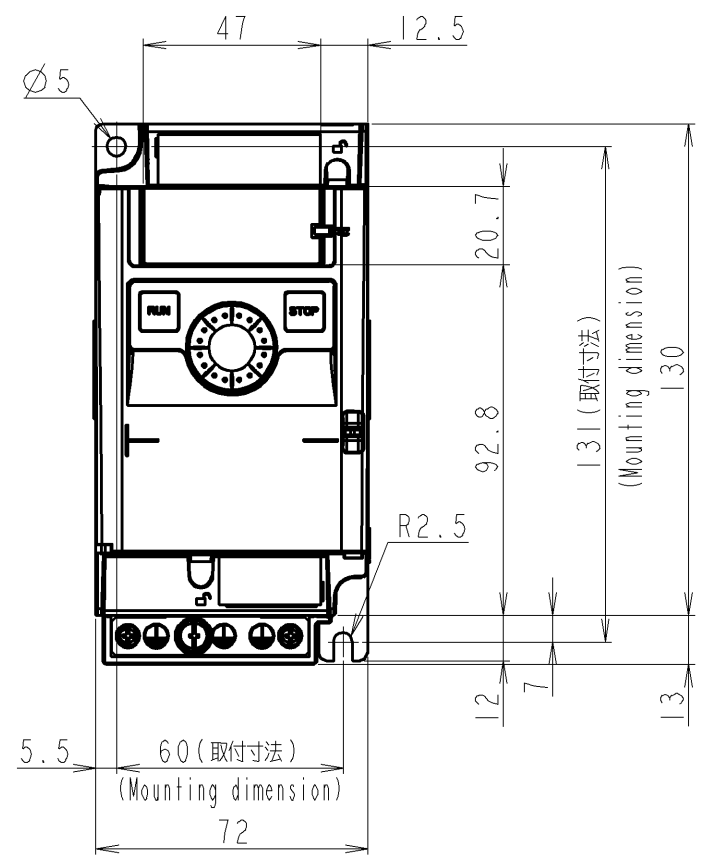


図面番号 DRAWING NO.
M0720733
 変更記号 REV. MARK
1



形式 Model	概略質量 (kg) Approx. mass
VFNC3S-1001P	0.7
VFNC3S-1002P	0.7
VFNC3S-1004PB	0.7

本体色: 赤 RAL3002 / グレイ RAL7016
 Box color: RED RAL3002 / GREY RAL7016

INVERTER	VFNC3S	1001P, 1002P, 1004PB
器具名称 APPARATUS	形 TYPE	式 FORM

承認 APPROVED BY K. Furuhashi 13, Mar, 09	検図 CHECKED BY O. Yamamoto 13, Mar, 09
設計 DESIGNED BY S. Fujimori 13, Mar, 09	製図 DRAWN BY S. Fujimori 13, Mar, 09

名称 TITLE
 インバータ外形図
 OUTLINE OF INVERTER
 VF-NC3 SERIES

1	記号 MARK	変更 REVISIONS
12, Oct, 2010	年月日 DATE	
K. Furuhashi	承認 APPROVED BY	
Y. Ito	変更者 REVISED BY	
主回路端子台寸法修正 Modified dimension of the main circuit terminal block (6.8 -> 6.7)	記事 CONTENTS	
	保管 REGISTERED	

TOSHIBA 東芝シュネデールインバータ株式会社
 Toshiba Schneider Inverter Corporation

図面番号 DRAWING NO.
M0720733

変更記号 REV. MARK
1