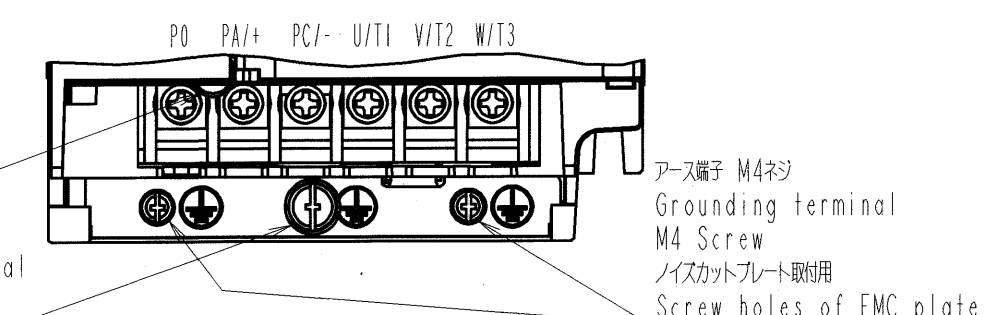
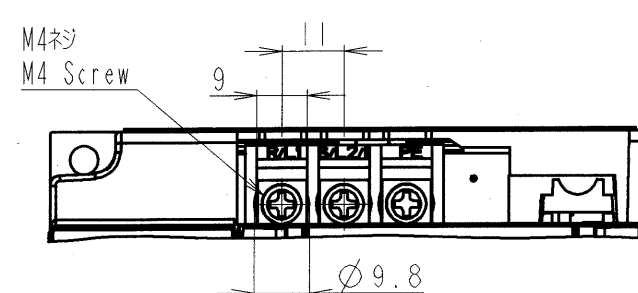
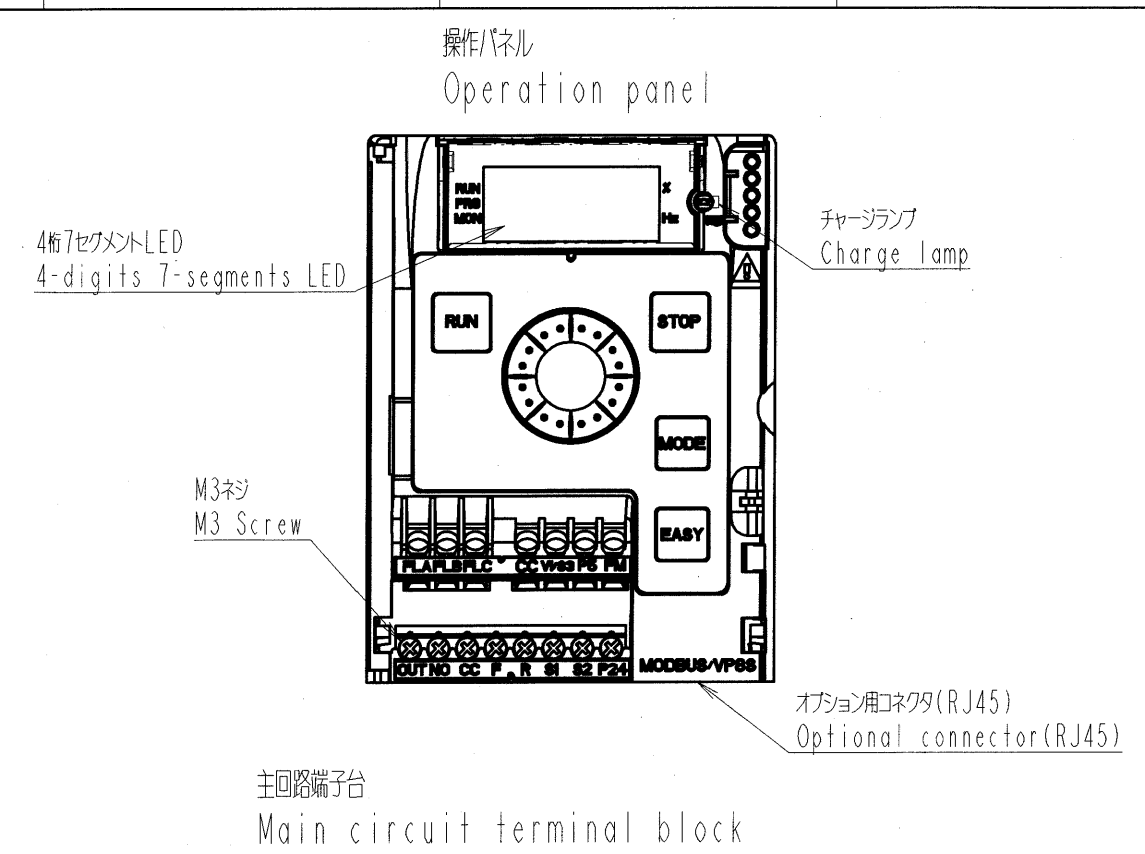
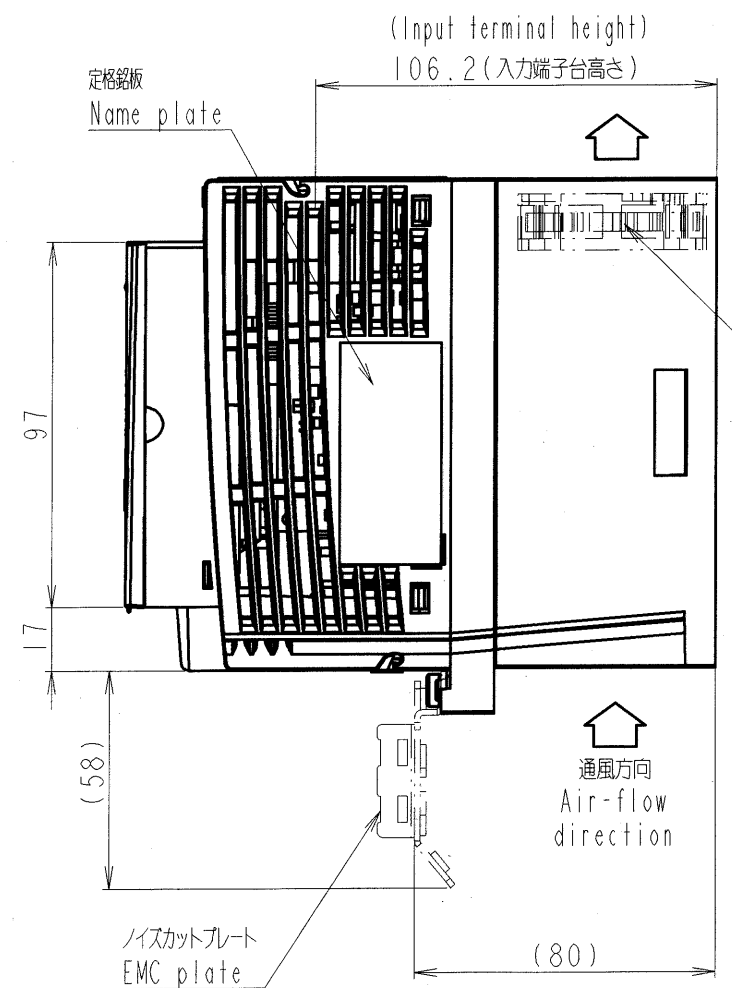
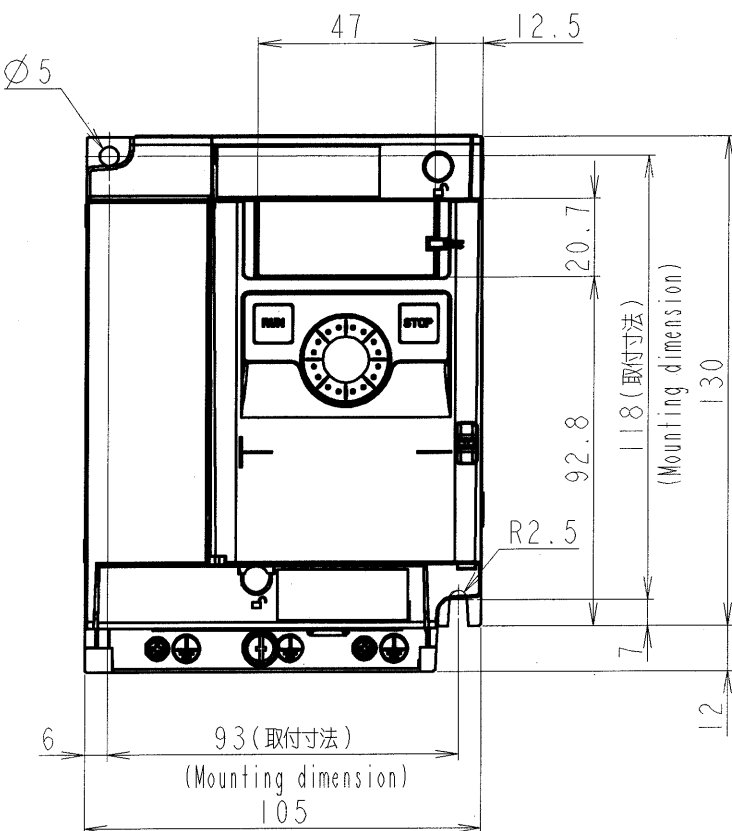


図面番号 DRAWING NO.
M0720741

変更記号 REV. MARK



形式 Model	概略質量 (kg) Appr.ox.mass
VFNC3S-1007P	1.3

本体色: 赤 RAL3002 / グレイ RAL7016
Box color: RED RAL3002 / GREY RAL7016

INVERTER	VFNC3S	1007P
器具名称 APPARATUS	形 TYPE	式 FORM

承認 APPROVED BY <i>K. Furukashi</i> Mar. 12, 2009	検図 CHECKED BY <i>G. Yamamoto</i> Mar. 13, '09	名称 TITLE インバータ外形図 OUTLINE OF INVERTER VF-NC3 SERIES
設計 DESIGNED BY <i>S. Fujimori</i> Mar. 13, '09	製図 DRAWN BY <i>S. Fujimori</i> Mar. 13, '09	

記号 MARK	REVISIONS
年月日 DATE	
承認 APPROVED BY	
変更者 REVISED BY	
記事 CONTENTS	
保管 REGISTERED	

TOSHIBA 東芝シュネデールインバータ株式会社
Toshiba Schneider Inverter Corporation

図面番号 DRAWING NO. **M0720741** 変更記号 REV. MARK