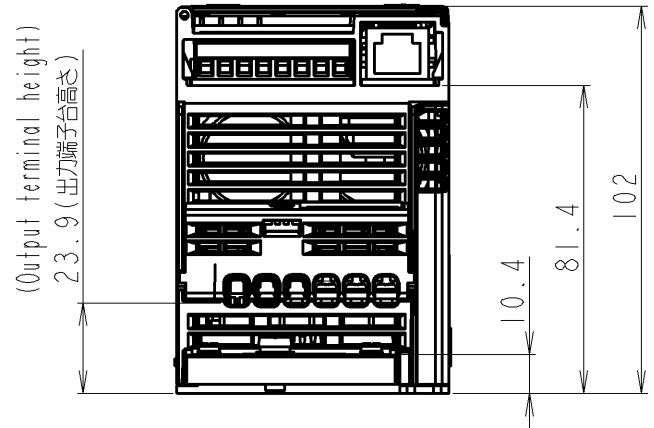
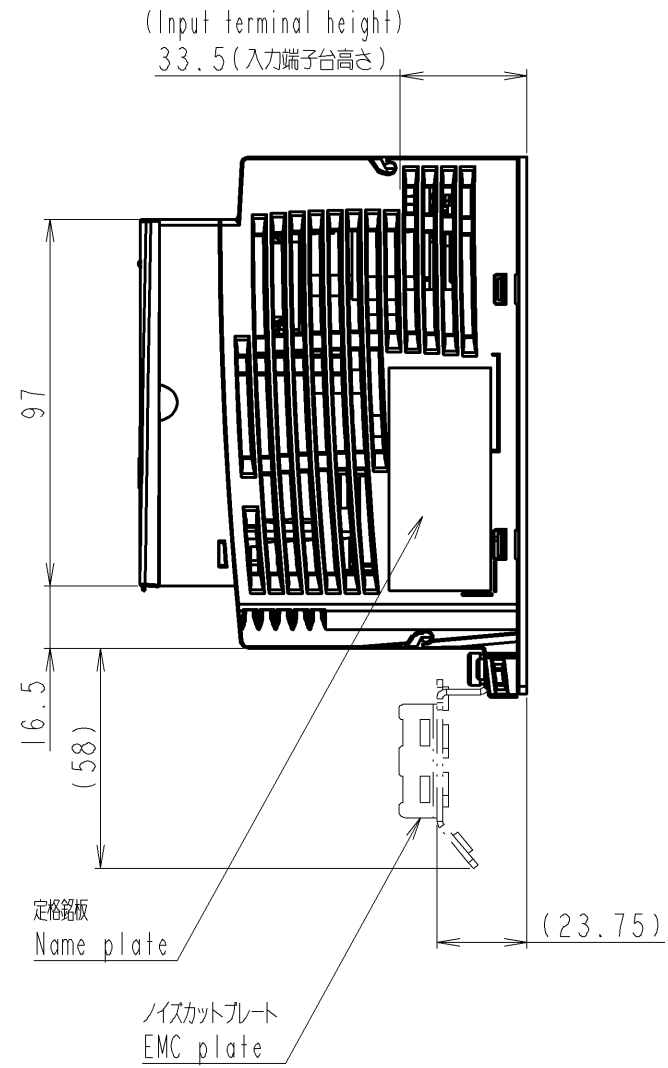
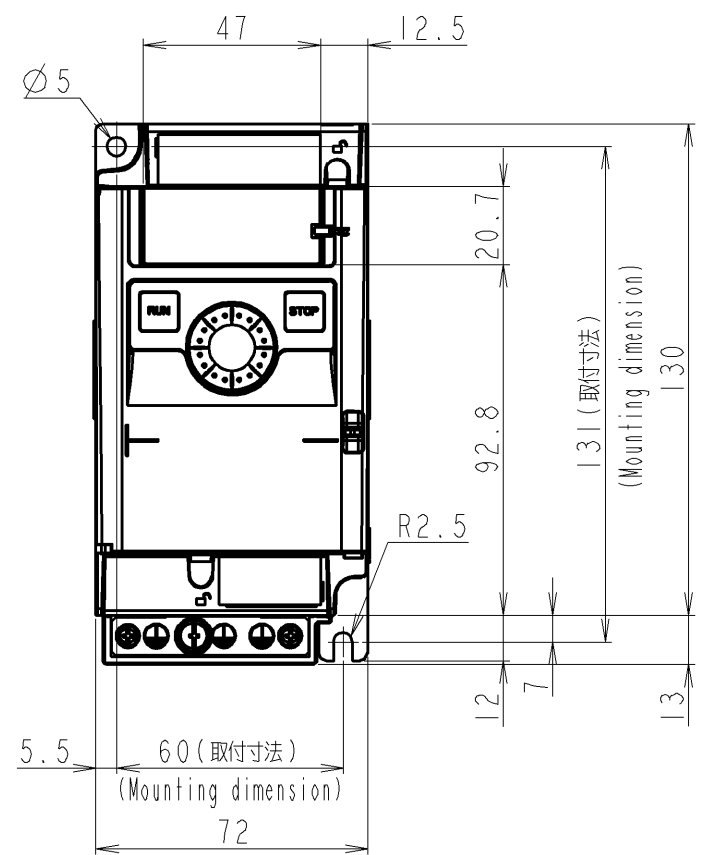
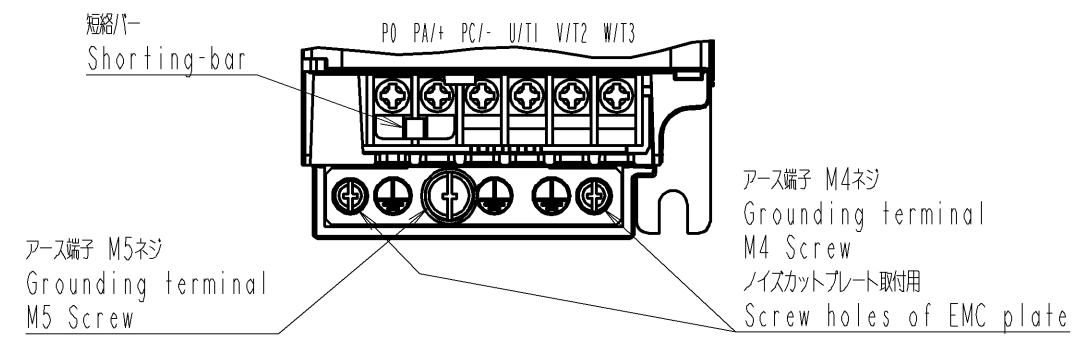
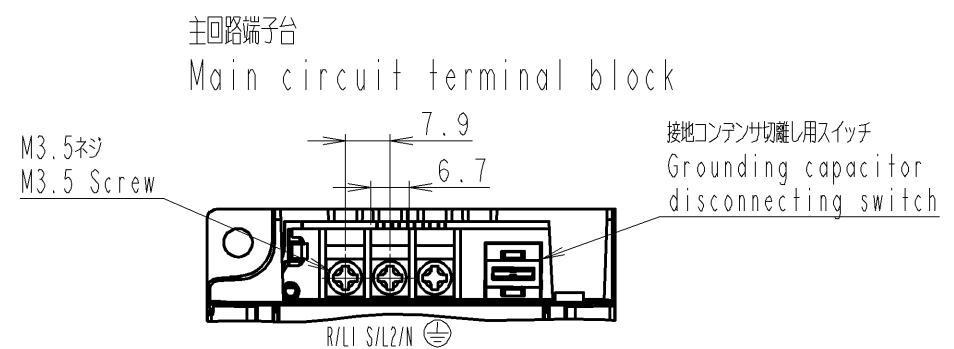
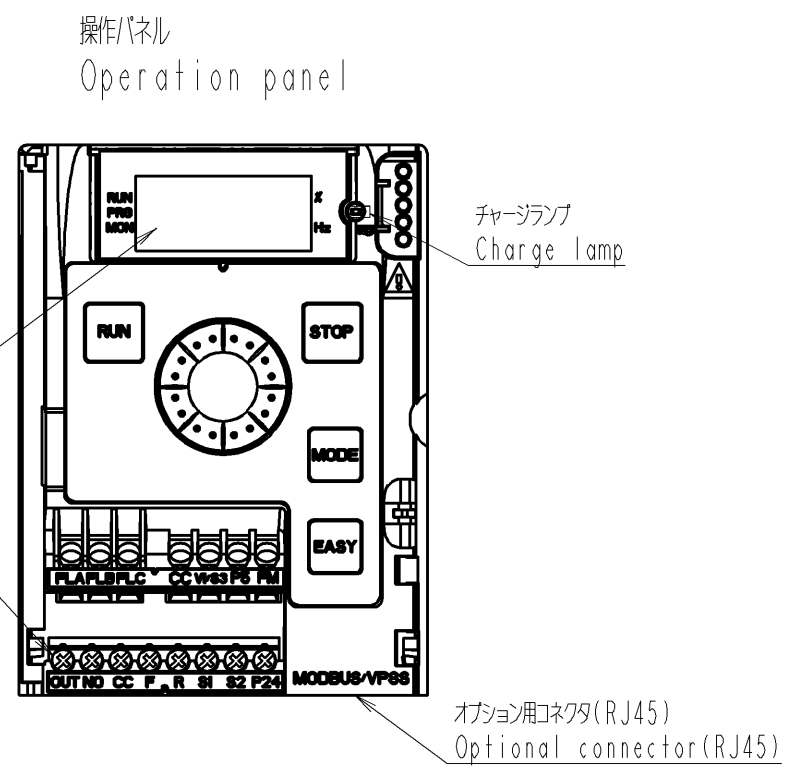


図面番号 DRAWING NO.  
**M0720735**  
 変更記号 REV. MARK  
**1**



形式 Model	概略質量 (kg) Approx. mass
VFNC3S-2001PL	0.7
VFNC3S-2002PL	0.7
VFNC3S-2004PLB	0.7
VFNC3S-2007PLB	0.7

本体色: 赤 RAL3002 / グレイ RAL7016  
 Box color: RED RAL3002 / GREY RAL7016



INVERTER	VFNC3S	2001PL, 2002PL, 2004PLB, 2007PLB
器具名称 APPARATUS	形 TYPE	式 FORM

承認 APPROVED BY K. Furuhashi 13, Mar, 09	検図 CHECKED BY O. Yamamoto 13, Mar, 09	名称 TITLE  インバータ外形図 OUTLINE OF INVERTER VF-NC3 SERIES
設計 DESIGNED BY S. Fujimori 13, Mar, 09	製図 DRAWN BY S. Fujimori 13, Mar, 09	

記号 MARK	1
年月日 DATE	12, Oct, 2010
承認 APPROVED BY	K. Furuhashi
変更者 REVISED BY	Y. Ito
記事 CONTENTS	主回路端子台寸法修正 Modified dimension of the main circuit terminal block (6.8 -> 6.7)
保管 REGISTERED	

**TOSHIBA** 東芝シュネデールインバータ株式会社  
 Toshiba Schneider Inverter Corporation

図面番号 DRAWING NO.  
**M0720735**  
 変更記号 REV. MARK  
**1**

配布先 PRESENT TO ○○○○ 8  
 保管 REGISTERED M