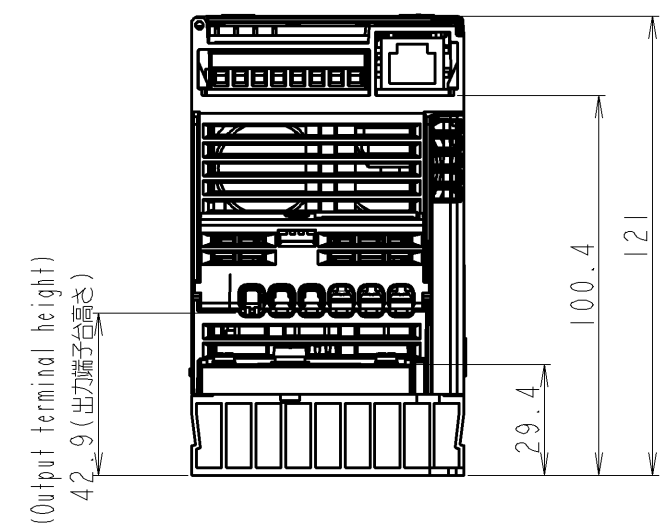
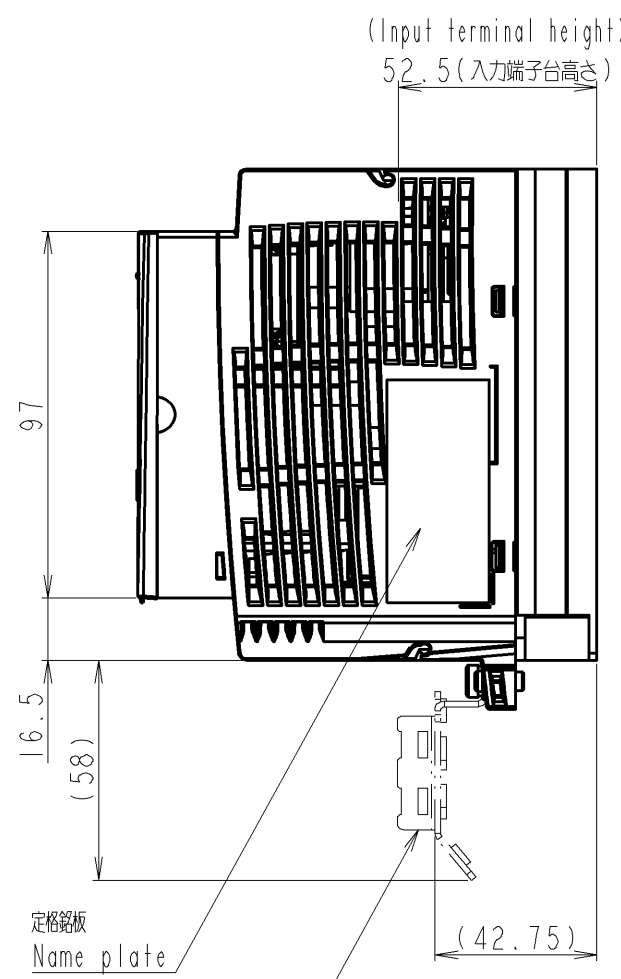
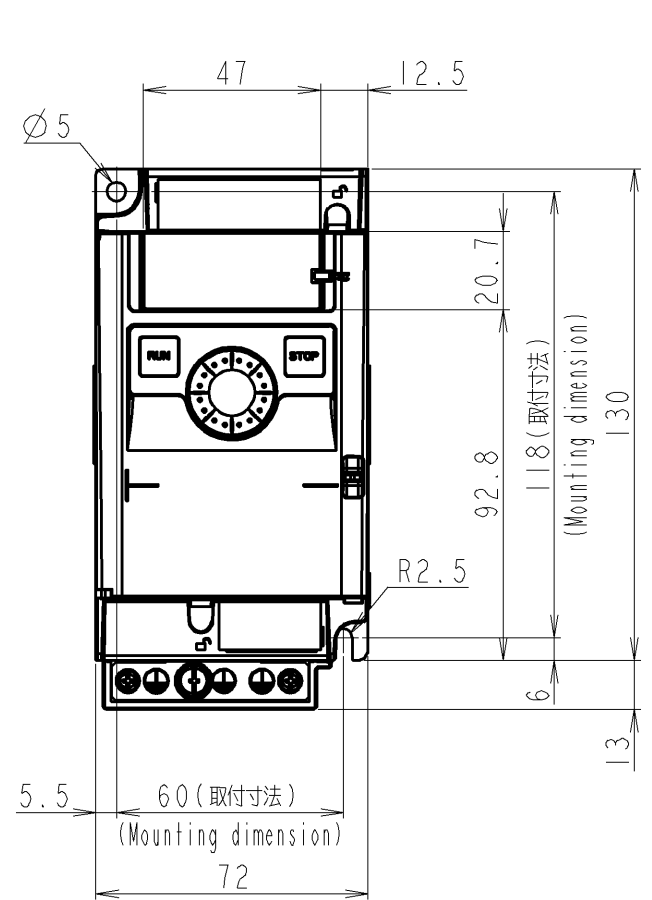
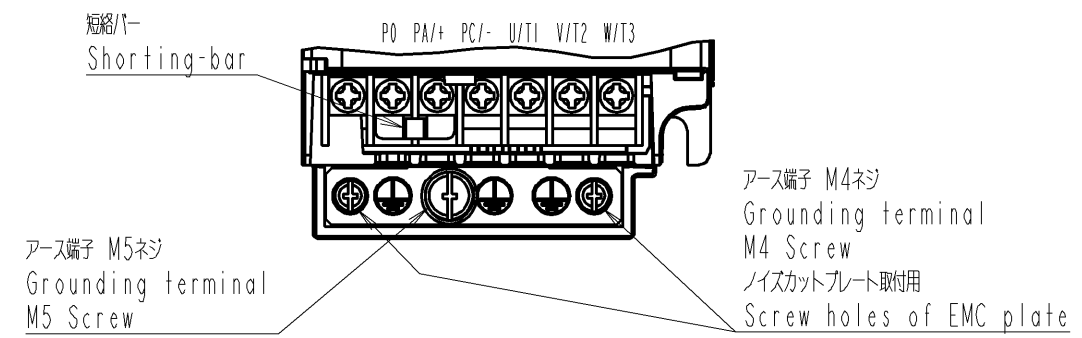
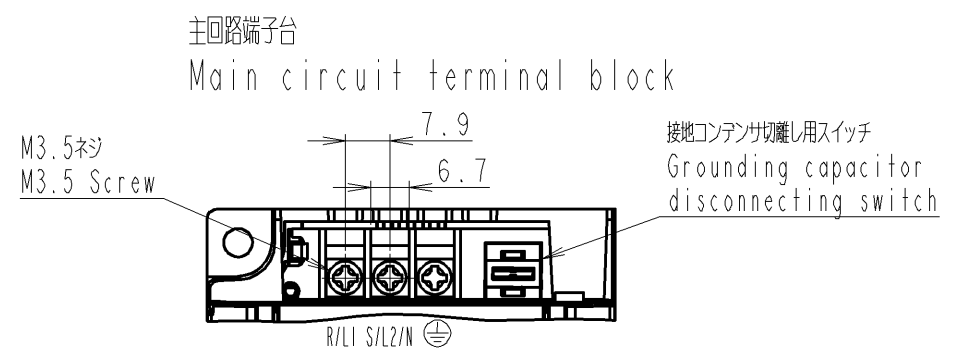
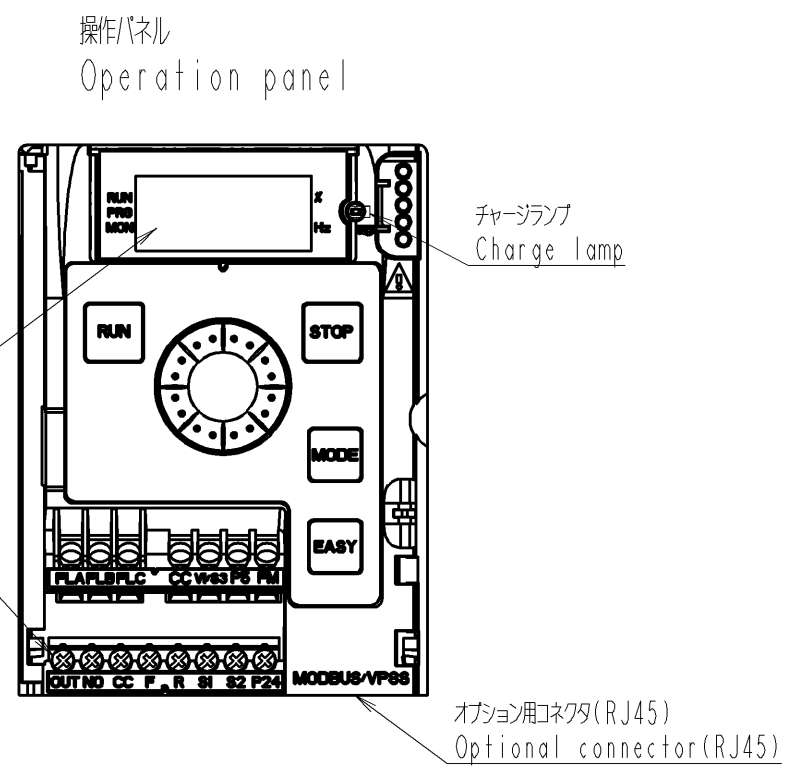


図面番号 DRAWING NO. **M0720736**
 変更記号 REV. MARK **1**



形式 Model	概略質量 (kg) Approx. mass
VFNC3S-2004PL	0.8

本体色: 赤 RAL3002 / グレイ RAL7016
 Box color: RED RAL3002 / GREY RAL7016



INVERTER	VFNC3S	2004PL
器具名称 APPARATUS	形 TYPE	式 FORM

承認 APPROVED BY K. Furuhashi 13, Mar, 09 検図 CHECKED BY O. Yamamoto 13, Mar, 09 設計 DESIGNED BY S. Fujimori 13, Mar, 09 製図 DRAWN BY S. Fujimori 13, Mar, 09	記号 MARK	名称 TITLE インバータ外形図 OUTLINE OF INVERTER VF-NC3 SERIES
	年月日 DATE	
	承認 APPROVED BY	
	変更者 REVISED BY	
主回路端子台寸法修正 Modified dimension of the main circuit terminal block (6.8 -> 6.7)	記事 CONTENTS	
保管 REGISTERED	変更 REVISIONS	

TOSHIBA 東芝シュネデールインバータ株式会社
 Toshiba Schneider Inverter Corporation

図面番号 DRAWING NO. **M0720736**
 変更記号 REV. MARK **1**

配布先 PRESENT TO ○○○○ 8
 保管 REGISTERED M