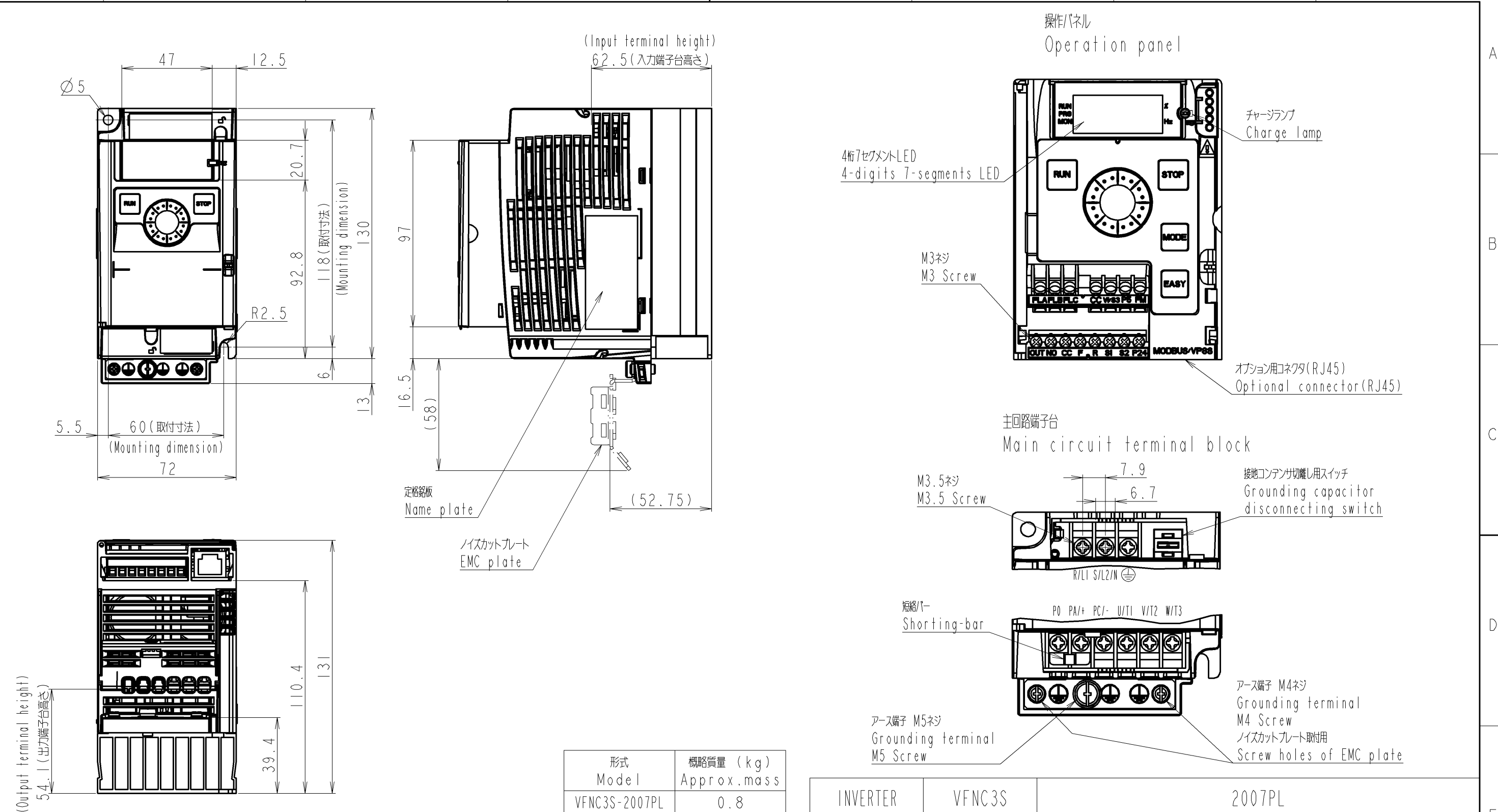


図面番号 DRAWING NO.
M0720737
 変更記号 REV. MARK
1



形式 Model	概略質量 (kg) Approx. mass
VFNC3S-2007PL	0.8

本体色: 赤 RAL3002 / グレイ RAL7016
 Box color: RED RAL3002 / GREY RAL7016

INVERTER	VFNC3S	2007PL
器具名称 APPARATUS	形 TYPE	式 FORM
承認 APPROVED BY K.Furuhashi 13, Mar, 09	検図 CHECKED BY O.Yamamoto 13, Mar, 09	名称 TITLE インバータ外形図 OUTLINE OF INVERTER VF-NC3 SERIES
設計 DESIGNED BY S.Fujimori 13, Mar, 09	製図 DRAWN BY S.Fujimori 13, Mar, 09	

記号 MARK	1
年月日 DATE	12, Oct, 2010
承認 APPROVED BY	K.Furuhashi
変更者 REVISED BY	Y.Ito
記事 CONTENTS	主回路端子台寸法修正 Modified dimension of the main circuit terminal block (6.8 -> 6.7)
保管 REGISTERED	

TOSHIBA 東芝シュネデールインバータ株式会社
 Toshiba Schneider Inverter Corporation

図面番号 DRAWING NO.
M0720737
 変更記号 REV. MARK
1