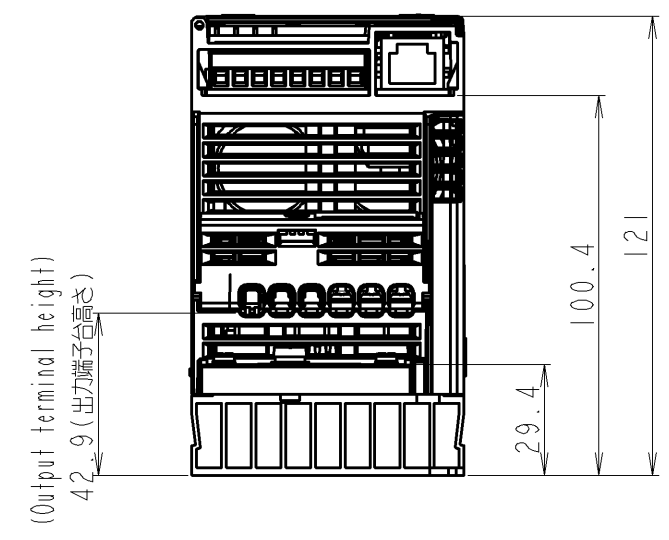
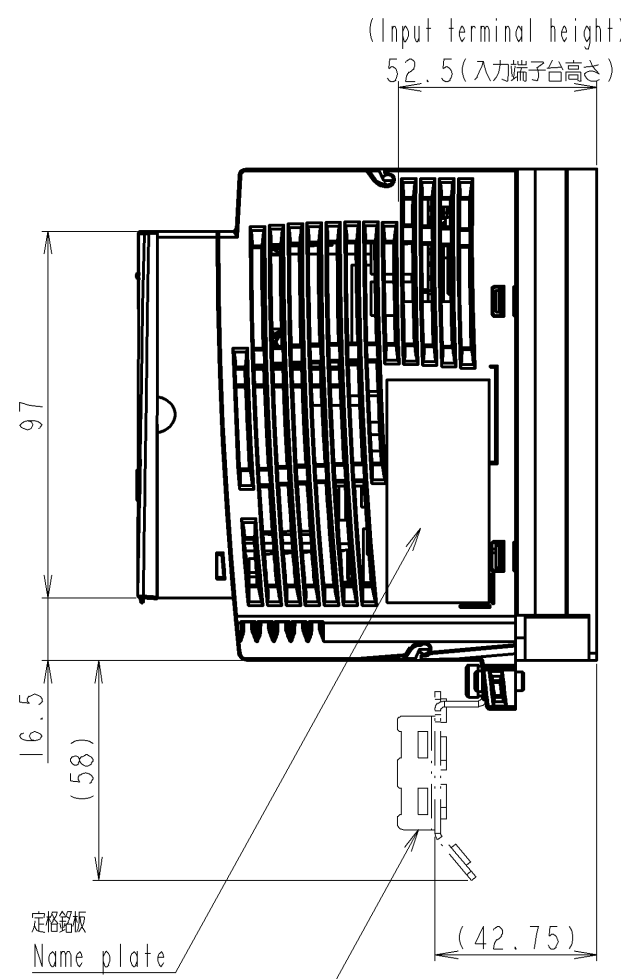
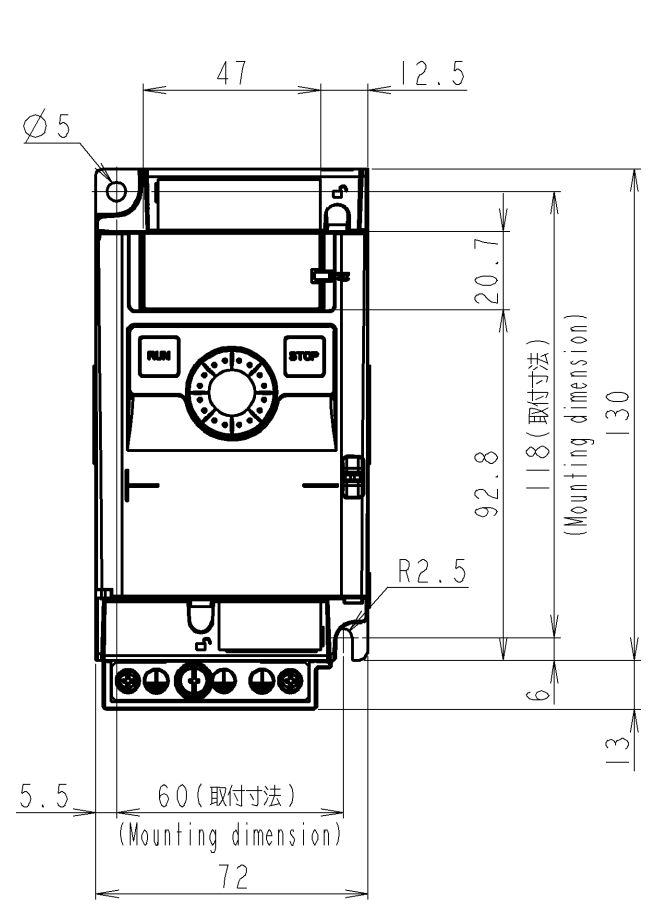


図面番号 DRAWING NO.
M0720739
 変更記号 REV. MARK
1



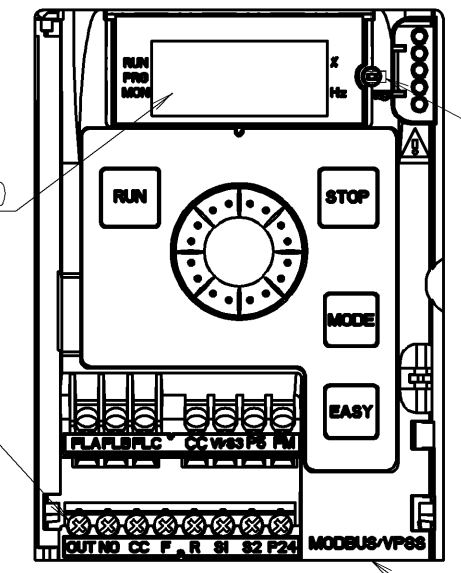
定格銘板
Name plate

ノイズカットプレート
EMC plate

形式 Model	概略質量 (kg) Approx. mass
VFNC3-2004P	0.8

本体色: 赤 RAL3002 / グレイ RAL7016
 Box color: RED RAL3002 / GREY RAL7016

操作パネル
Operation panel



チャージランプ
Charge lamp

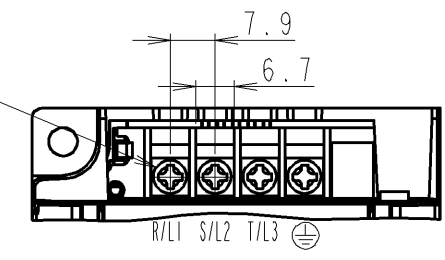
4桁7セグメントLED
4-digits 7-segments LED

M3ネジ
M3 Screw

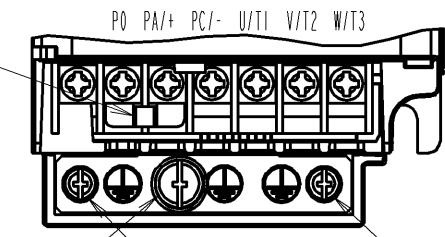
オプション用コネクタ (RJ45)
Optional connector (RJ45)

主回路端子台
Main circuit terminal block

M3.5ネジ
M3.5 Screw



短絡バー
Shorting-bar



アース端子 M5ネジ
Grounding terminal
M5 Screw

アース端子 M4ネジ
Grounding terminal
M4 Screw
ノイズカットプレート取付用
Screw holes of EMC plate

INVERTER	VFNC3	2004P
器具名称 APPARATUS	形 TYPE	式 FORM

1	記号 MARK	変更 REVISIONS
12, Oct, 2010	年月日 DATE	
K. Furuhashi	承認 APPROVED BY	
Y. Ito	変更者 REVISED BY	記事 CONTENTS
主回路端子台寸法修正 Modified dimension of the main circuit terminal block (6.8 -> 6.7)	保管 REGISTERED	

承認 APPROVED BY K. Furuhashi 13, Mar, 09	検図 CHECKED BY O. Yamamoto 13, Mar, 09	名称 TITLE
設計 DESIGNED BY S. Fujimori 13, Mar, 09	製図 DRAWN BY S. Fujimori 13, Mar, 09	

インバータ外形図
OUTLINE OF INVERTER
VF-NC3 SERIES

TOSHIBA 東芝シュネデールインバータ株式会社
 Toshiba Schneider Inverter Corporation

図面番号 DRAWING NO.
M0720739
 変更記号 REV. MARK
1

保管 REGISTERED M

配布先 PRESENT TO ○○○○ 8