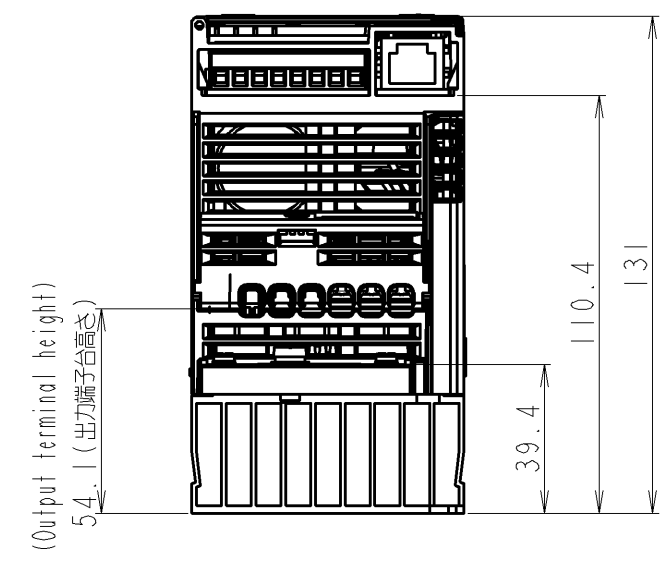
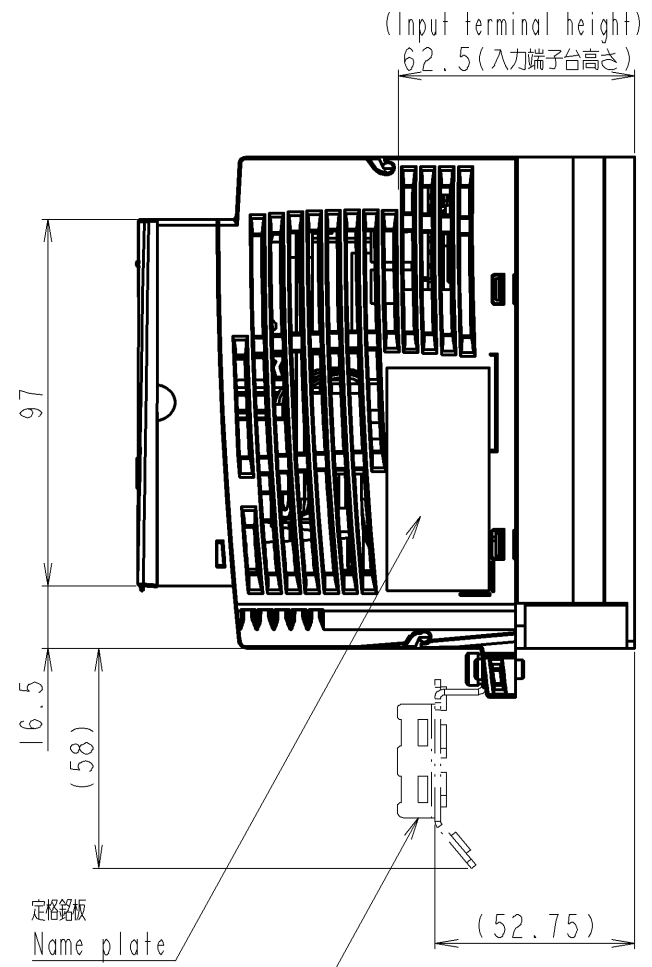
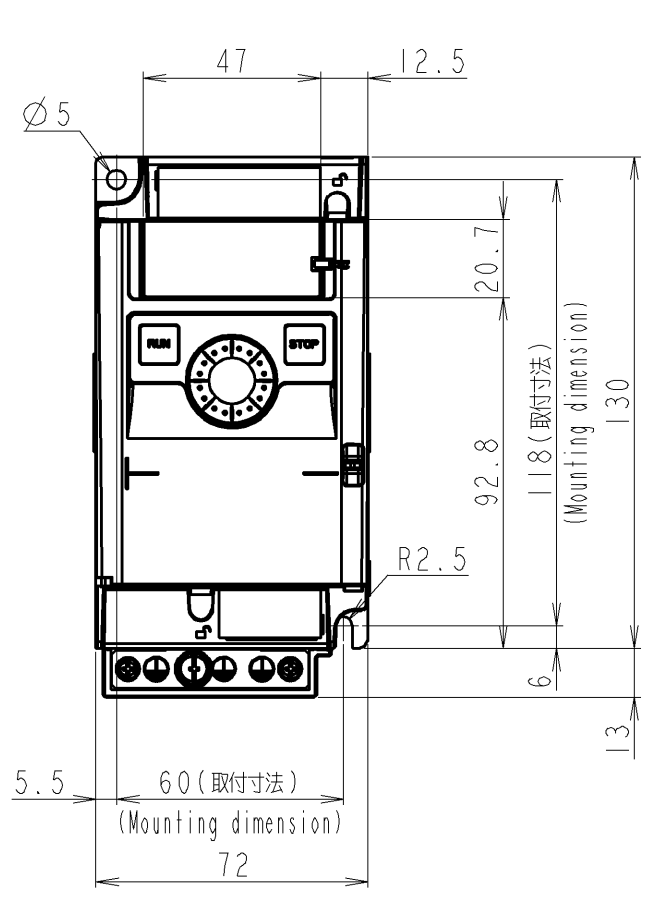


図面番号 DRAWING NO. **M0720740**
 変更記号 REV. MARK **1**

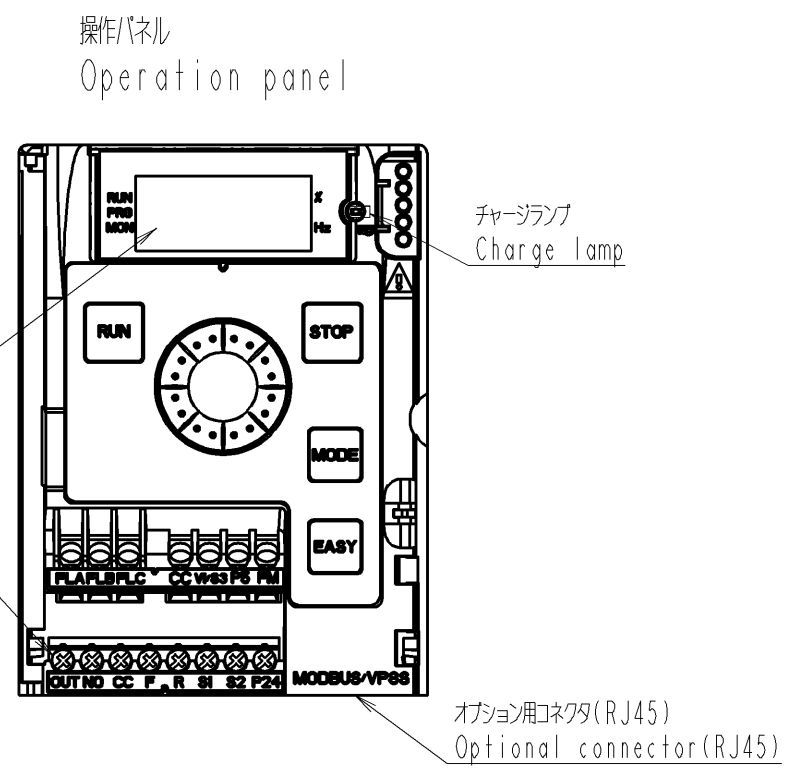


定格銘板
Name plate

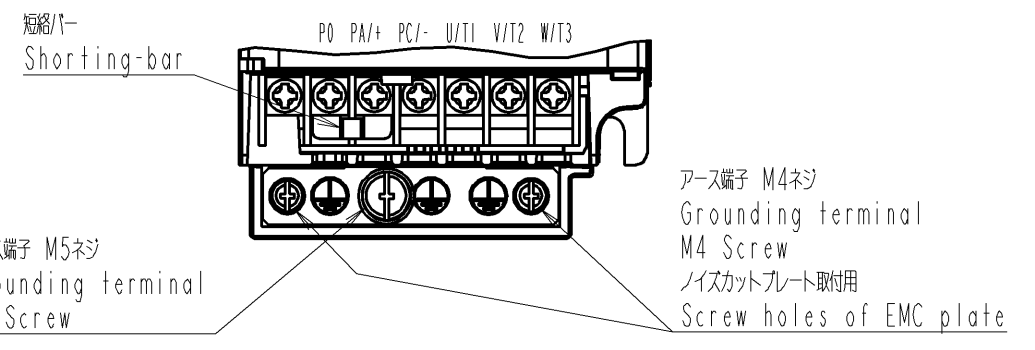
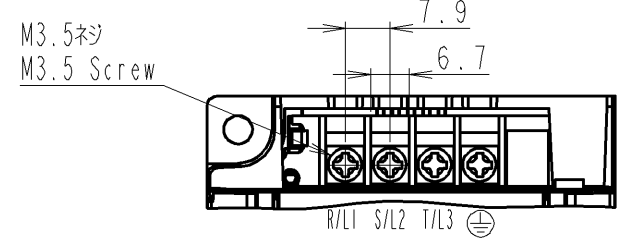
ノイズカットプレート
EMC plate

形式 Model	概略質量 (kg) Approx. mass
VFNC3-2007P	0.8

本体色: 赤 RAL3002 / グレイ RAL7016
 Box color: RED RAL3002 / GREY RAL7016



主回路端子台
Main circuit terminal block



INVERTER	VFNC3	2007P
器具名称 APPARATUS	形 TYPE	式 FORM

承認 APPROVED BY K. Furuhashi 13, Mar, 09	検図 CHECKED BY O. Yamamoto 13, Mar, 09	名称 TITLE
設計 DESIGNED BY S. Fujimori 13, Mar, 09	製図 DRAWN BY S. Fujimori 13, Mar, 09	

インバータ外形図
 OUTLINE OF INVERTER
 VF-NC3 SERIES

記号 MARK	1
年月日 DATE	12, Oct, 2010
承認 APPROVED BY	K. Furuhashi
変更者 REVISED BY	Y. Ito
記事 CONTENTS	主回路端子台寸法修正 Modified dimension of the main circuit terminal block (6.8 -> 6.7)
保管 REGISTERED	

変更 REVISIONS

尺度 SCALE

単位 UNITS
mm

TOSHIBA 東芝シュネデールインバータ株式会社
 Toshiba Schneider Inverter Corporation

図面番号 DRAWING NO. **M0720740** 変更記号 REV. MARK **1**

配布先 PRESENT TO ○○○○ 8